

**Serie 6, Droogkast met warmtepomp,  
8 kg  
WQG235DIFG**



**Optionele toebehoren**

WMZ20600	Wolkorf
WTZ2741C	Verbindingsset
WTZPW20D	Voetstuk met onderlade

**De warmtepompdroogkast met A+++ en SelfCleaning condenser bespaart energie. De AutoDry sensor weet precies wanneer je kleren droog zijn, zodat ze beter worden beschermd.**

- **AutoDry:** droogt automatisch tot de gewenste droogheid.
- **Zelfreinigende condenser:** houdt de condenser pluisvrij voor de hoogste A+++ energiezuinigheid.
- **Halve belading-optie:** optimaliseert de drooginstellingen (lading en duur) voor kleine wasjes.
- **AntiVibration Design:** extreem stabiel en bijzonder stil, dankzij speciale trillingsbescherming.
- **Programma voor beddengoed met variabele draairichting van de trommel:** perfecte droogresultaten, ook met gemengde lading van groot en klein textiel.

**Technische gegevens**

Type constructie:	.....	Vrijstaand
Afneembaar bovenblad:	.....	Neen
Deurscharnier:	.....	Rechts
Lengte elektriciteitsnoer:	.....	145.0 cm
Hoogte van afneembaar bovenblad:	.....	0 mm
Afmetingen van het toestel:	.....	842 x 598 x 613 mm
Nettogewicht:	.....	55.3 kg
Fluorinated greenhouse gases:	.....	Neen
Type of refrigerant:	.....	R290
Hermetically sealed equipment:	.....	Ja
De hoeveelheid uitgedrukt in CO2-equivalent:	.....	0.000 t
EAN-code:	.....	4242005423774
Aansluitvermogen:	.....	600 W
Minimale smeltveiligheid:	.....	10 A
Spanning:	.....	220-240 V
Frequentie:	.....	50 Hz
Vulgewicht:	.....	8.0 kg
Energieklasse:	.....	A+++
Energieverbruik elektrische droger, maximale belading - nieuw (2010/30/EC):	.....	1.41 kWh
Standaardduur katoenprogramma, maximale belading:	.....	179 min
Energieverbruik elektrische droger, gedeeltelijke belading - nieuw (2010/30/EC):	.....	0.84 kWh
Standaardduur katoenprogramma, gedeeltelijke belading:	.....	119 min
Gewogen jaarlijks energieverbruik, elektrische droger - NIEUW (2010/30/EG):	.....	176.0 kWh/annum
Gewogen programmaduur:	.....	145 min
Gemiddelde condensatie-efficiëntie, maximale belading (%):	.....	88 %
Gemiddelde condensatie-efficiëntie, gedeeltelijke belading (%):	.....	88 %
Gewogen condensatie-efficiëntie (%):	.....	88 %



## Serie 6, Droogkast met warmtepomp, 8 kg WQG235DIFG

### De warmtepompdroogkast met A+++ en SelfCleaning condenser bespaart energie. De AutoDry sensor weet precies wanneer je kleren droog zijn, zodat ze beter worden beschermd.

#### Algemene informatie

- Energie efficiëntieklasse<sup>1</sup>: A+++
- Energie<sup>2</sup>: 176 kWu
- Inhoud: 1 - 8 kg
- Programmaduur<sup>3</sup>: 179 min
- Geluidsniveau: 64 dB (A) re 1 pW
- Condensatie efficiëntieklasse<sup>4</sup>: B
- Condensatie efficiëntie<sup>5</sup>: 88 %

#### Programma's

- Standaard programma's: Katoen, Kreukherstellend
- Bedlinnen programma: vermindert het in de war raken van grote stukken wasgoed dankzij een trommel die in beide richtingen draait.
- Speciale programma's: Katoen, Bedlinnen, Overhemden, Katoen eco, Dons, Fijn, Handdoeken, Hygiene, Mix, Extra snel 40', Sport, Kreukherstellend, Wol finish, Tijdprogramma warm

#### Opties

- Antikreukfase 120 min. bij afloop van het programma
- Optie halve belading: verbeterd droogproces bij kleine belading.
- TouchControl-toetsen: Strijkdroog, Kastdroog, Kastdroog extra, Eindtijduitstel tot, Halve belading, Antikreuk, Delicaat, Signaal, Start / Bijvullen / Pauze, Eindtijduitstel tot 24 u

#### Uitrusting en comfort

- Selfcleaning Condenser
- Speed
- AutoDry: vochtgestuurde droogprogramma's
- Groot LED-aanduiding voor de restitijaanduiding, eindtijduitstel tot 24 u, programmaverloop en speciale functies
- Beladingsadvies
- Verbruiksmeter: telt het aantal voltooide programma's
- SoftDial - volelektronische éénknopsbediening voor alle programma's
- Sensitive Drying System: grote inox trommel voor een betere bescherming van het textiel, wasmeenemers in SoftDesign
- AntiVibration design: uitzonderlijk stil en stabiel
- Trommelverlichting: nee trommelverlichting
- Aansluitset voor afvoer van het condenswater
- Kinderbeveiliging
- Geluidssignaal bij afloop van het programma
- Kleur van de deur: black-blackgrey
- Draaideur met zijdelingse opening - scharnieren rechts
- Metalen sluithaak

#### Technische specificaties

- Onderschuifbaar, onder werkblad van 85 cm hoog

- Afmetingen (H x B): 84.2 cm x 59.8 cm
- Toesteldiepte: 61.3 cm
- Toesteldiepte inclusief deur: 64.8 cm
- Toesteldiepte met open deur: 109.6 cm
- Warmtepomptechnologie met milieuvriendelijk koelmiddel R290

<sup>1</sup> Op een schaal van energie efficiëntieklasse van A+++ tot D

<sup>2</sup> Energieverbruik in kWu per jaar, gebaseerd op 160 cycli met het standaard droog programma met volledige of halve belading en het verbruik in de modus laag vermogen

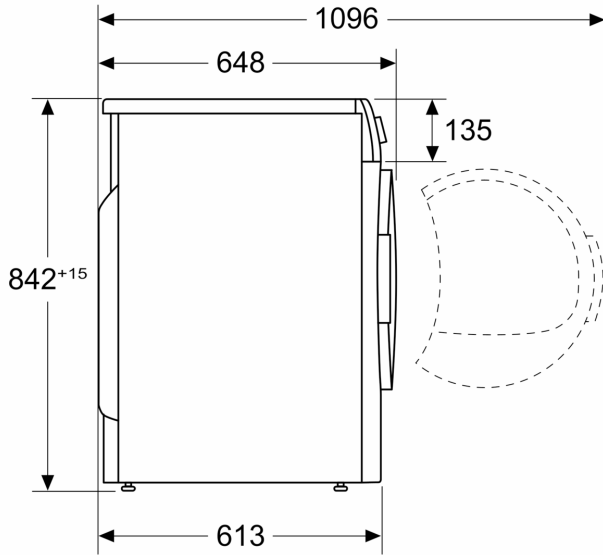
<sup>3</sup> Programmaduur standaard katoen met volledige belading

<sup>4</sup> Op een schaal van condensatie efficiëntieklasse van A tot G

<sup>5</sup> Gewogen condensatie efficiëntie voor het programma standaard katoen met volledige of halve belading

**Serie 6, Droogkast met warmtepomp,  
8 kg  
WQG235DIFG**

Afmeting in mm



Afmeting in mm

