

iQ700, Droogkast met warmtepomp, 9 kg WQ46B2C4FG



De intelligente droger voor snel en zorgvuldig drogen met zuinig energielabel A+++-10*, varioSpeed, smartFinish en intelligentDry via Home Connect.

- ✓ selfCleaning condensor – Verwijdert pluus en bespaart je tijd en energie.
- ✓ Home Connect : Gebruik Home Connect voor de bediening van je droogkast, waar je ook bent.
- ✓ Remote Monitoring : Houd je droogkast in de gaten
- ✓ Afstandsbediening – Regel uw was met uw smartphone.
- ✓ Voice control : Je droogkast doet precies wat je zegt.

Kenmerken

Technische gegevens

Uitvoering:	Vrijstaand
Afneembaar bovenblad:	Neen
Deurscharnier:	Rechts wisselbaar
Lengte elektriciteitsnoer:	145.0 cm
Hoogte van afneembaar bovenblad:	0 mm
Afmetingen van het toestel:	842 x 598 x 613 mm
Nettogewicht:	54.7 kg
Fluorinated greenhouse gases:	Neen
Type of refrigerant:	R290
Hermetically sealed equipment:	Ja
EAN-code:	4242003928417
Aansluitvermogen:	600 W
Minimale smeltveiligheid:	10 A
Spanning:	220-240 V
Frequentie:	50 Hz
Vulgewicht:	9.0 kg
Energieklasse:	A+++; uitzonderlijk efficiënt
Energieverbruik elektrische droger, maximale belading - nieuw (2010/30/EC):	1.44 kWh
Standaardduur katoenprogramma, maximale belading:	260 min
Energieverbruik elektrische droger, gedeeltelijke belading - nieuw (2010/30/EC):	0.80 kWh
Standaardduur katoenprogramma, gedeeltelijke belading: .	156 min
Gewogen jaarlijks energieverbruik, elektrische droger - NIEUW (2010/30/EG):	174.0 kWh/annum
Gewogen programmaduur:	201 min
Gemiddelde condensatie-efficiëntie, maximale belading (%):	91 %
Gemiddelde condensatie-efficiëntie, gedeeltelijke belading (%):	91 %
Gewogen condensatie-efficiëntie (%):	91 %



Optionele toebehoren

WZ20600 :	
WZ27500	Verbindingsset met werkvlak
WZ27510	Verbindingsset
WZDP20D	Voetstuk met onderlade

iQ700, Droogkast met warmtepomp, 9 kg WQ46B2C4FG

Kenmerken

Algemene informatie

- Energie efficiëntieklasse¹: A+++
- 10% energiezuiniger dan energie-efficiëntieklasse A+++***
- Energie²: 174 kWu
- Inhoud: 1 - 9 kg
- Programmaduur³: 260 min
- Geluidsniveau: 58 dB (A) re 1 pW
- Condensatie efficiëntieklasse⁴: A
- Condensatie efficiëntie⁵: 91 %

Programma's

- Standaard programma's: Katoen, Kreukherstellend
- Iron Assist/smartFinish
- Bedlinnen programma: vermindert het in de war raken van grote stukken wasgoed dankzij een trommel die in beide richtingen draait.
- Silent dry: speciaal programma voor extra stil drogen
- programma's via de app: Silent Dry, Wol, Time program cold
- Speciale programma's: App, Katoen, Bedlinnen, Overhemden, Katoen eco, Lingerie, Handdoeken, Hygiene, Iron Assist/smartFinish, Mix, Outdoor, SuperKort 40, Kreukherstellend, Timerprogramma warm

Opties

- Home Connect: Remote Monitoring and Control, Energy Management, intelligentDry, extra programma's via download. Houd je apparaat altijd up-to-date met firmware updates.
- intelligentDry
- varioSpeed: versneld drogen in geselecteerde programma's
- Optie halve belading: verbeterd droogproces bij kleine belading.
- Antikreukfase 120 min. bij afloop van het programma
- touchControl-toetsen: 1 shirt, 5 shirts, basic setup, Strijkdroog, Business, Kastdroog, Kastdroog extra, Eindtjuidstel tot, Halve belading, Child lock, Antikreuk, myFavourite, Aan/Uit, Home Connect, Delicaat, intelligentDry, Start / Bijvullen / Pauze, SpeedPerfect, Eindtjuidstel tot 24 u

Uitrusting en comfort

- selfCleaning Condenser
- directTouch Plus: gekanteld display met elegant design en intuïtieve bediening
- Beladingsadvies
- Bijvulindicatie
- autoDry: vochtgestuurde droogprogramma's
- jogDial - verlichte programmaknop met geïntegreerde aan/uit functie
- softDrying System: grote grote inox trommel met structuur voor een betere bescherming van het textiel, wasmeemers in softDesign trommel voor een betere bescherming van het textiel, wasmeemers in SoftDesign
- antiVibration design: zeer stil en stabiel
- Trommelverlichting met LED trommelverlichting
- Aansluitset voor afvoer van het condenswater
- Kinderbeveiliging

- Geluidssignaal bij afloop van het programma
- Verbruiksmeter: telt het aantal voltooide programma's
- Deurscharnier rechts, Verwisselbaar
- Kleur van de deur: black-chrome, black
- Metalen sluithaak
- Onderschuifbaar, onder werkblad van 85 cm hoog
- Afmetingen (H x B): 84.2 cm x 59.8 cm
- Toesteldiepte: 61.3 cm
- Toesteldiepte inclusief deur: 65.1 cm
- Toesteldiepte met open deur: 110.5 cm
- Warmtepomptechnologie met milieuvriendelijk koelmiddel R290

¹ Op een schaal van energie efficiëntieklasse van A+++ tot D

² Energieverbruik in kWu per jaar, gebaseerd op 160 cycli met het standaard droog programma met volledige of halve belading en het verbruik in de modus laag vermogen

³ Programmaduur standaard katoen met volledige belading

⁴ Op een schaal van condensatie efficiëntieklasse van A tot G

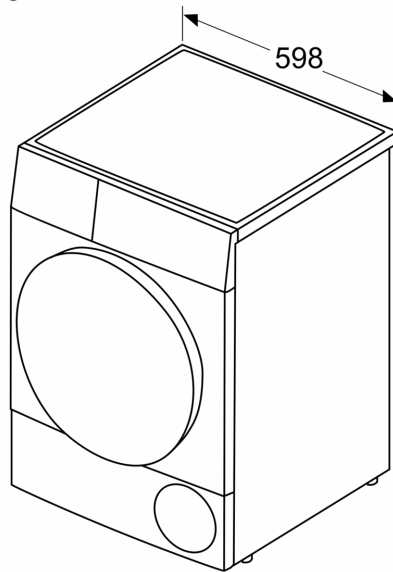
⁵ Gewogen condensatie efficiëntie voor het programma standaard katoen met volledige of halve belading

*** 10% efficiënter (174 kWu/jaar) dan de grenswaarde (194 kWu/jaar) van de energie-efficiëntieklasse A+++ in de categorie 9kg volgens gedelegeerde EU-verordening 392/2012

iQ700, Droogkast met warmtepomp, 9 kg WQ46B2C4FG

Maattekeningen

Afmeting in mm



Afmeting in mm

