

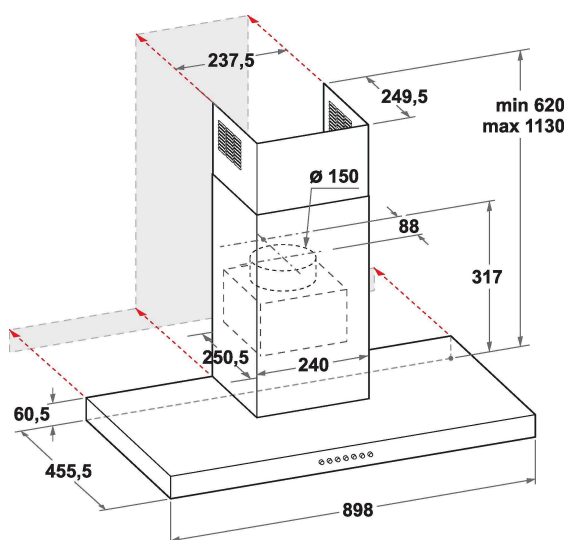
# WHBS92FLTK

12NC: 859991674670

EAN-code: 8003437054372

Whirlpool

SENSING THE DIFFERENCE



- Geluidsniveau afvoer: 62 dBA
- Afvoercapaciteit min. - max.: 135, 420, booster 720 m3/h
- Maximale extractiesnelheid: 420 (m3/u)
- Energieklasse A
- Extractie-/recirculatiesnelheid %Z\_REQ\_MAX\_OUT\_EXTRACTION% / 290 m3/u
- 3 snelheden en booster
- Geurfilter
- ZenMode
- 2LED,5 W lampen
- 1 motor: 270 W
- Elektronisch Touchcontrol
- 3 Roestvrijstaal wasbaar filters
- Efficiëntieklasse vetfilter: B
- Efficiëntieklasse verlichting: A
- Efficiëntieklasse vloeistofdynamiek: A
- Werkingsmodus: Luchtafvoer, recirculatie

## Whirlpool wandafzuigkap - WHBS92FLTK

Kenmerken van deze Whirlpool wandafzuigkap: kleur zwart. Vaatwasserbestendige, afwasbare aluminium vetfilters. Leds voor ideale verlichting. Een uitstekende afzuigkapventilator, voor een frisse en vetvrije kookomgeving. Nieuw ontwerp garandeert een extra stille werking.



### LED verlichting

Verbetering van energie en kostenefficiëntie. Het LED verlichting systeem gaat 10 keer langer mee dan traditionele verlichting en verbruiken wel 90% minder energie.



### ZenMode

De ZenMode van Whirlpool biedt de ideale balans tussen prestaties en stilte, en zorgt ervoor dat de afzuigkap krachtig genoeg is om de lucht fris en schoon te houden en tegelijkertijd de keuken een stillere, aangename plek voor koken en gezelligheid te maken.



### Elektronische bediening

Moeiteloze bediening. Deze Whirlpool afzuigkap beschikt over een gebruiksvriendelijk elektronisch bedieningspaneel, voor een aangename gebruikerservaring.



### 4 standen

Veelzijdige prestaties. Deze Whirlpool afzuigkap biedt 4 verschillende standen, zodat u volledige controle heeft over het afzuigvermogen.



### Wandmontage

Wandmontage. Deze Whirlpool afzuigkap is zeer eenvoudig aan de wand te monteren



### Uitstekende energie-efficiëntie

Uitstekende resultaten en buitengewone besparingen. Whirlpool afzuigkappen zijn ontworpen om uitstekende resultaten te leveren tegenover een laag energieverbruik.



### Krachtige motor

Efficiëntie is nummer één. De motor in deze Whirlpool afzuigkap is ontworpen voor de ideale afzuiging, en is energiezuinig.



### Geïntegreerde koolstoffilter

Geniet van frisse lucht in uw keuken. Deze Whirlpool afzuigkap is voorzien van een koolstoffilter, die uw keuken effectief beschermt tegen geur en vet.



### Flexibele installatie

Flexibele installatie mogelijkheden. Deze Whirlpool afzuigkap kan zowel rechtstreeks lucht afvoeren als recirculeren (filter benodigd), zodat u volledige vrijheid heeft bij het ontwerpen van uw keuken.

# WHBS92FLTK

12NC: 859991674670

EAN-code: 8003437054372

Whirlpool

SENSING THE DIFFERENCE

## BELANGRIJKSTE KENMERKEN

Productgroep	Afzuigkap
Kleur ombouw	Zwart
Materiaal ombouw	Roestvrij staal/glas
Kleur afvoerkanaal	Zwart
Materiaal afvoerkanaal	Aluminium
Type	Wandmontage
Type installatie	Wandmodel
Type besturing	Elektronisch
Type bedienings- en signaleringselementen	-
Opties frontpaneel	n.v.t
Positie motor	Motor geïntegreerd in ombouw afzuigkap
Bedieningsmodus	Omschakelbaar
Aansluitwaarde (W)	275
Stroom	-
Spanning	220-240
Frequentie	50/60
Lengte elektriciteitsnoer	150
Type stekker	Schuko
Chimney height (mm)	-
Hoogte van het product, zonder afvoerkanaal	308
Hoogte van het product	1145
Breedte van het product	898
Diepte van het product	456
Minimale nishoogte	0
Minimale nisbreedte	0
Nisdiepte	0
Nettogewicht	15.1

## TECHNISCHE KENMERKEN

Type handmatige bedieningsinrichtingen	Touchcontrol
Type automatische bedieningsinrichtingen	-
Aantal motoren	1
Totaal vermogen motoren (W)	270
Aantal snelheidsinstellingen	4
Boost presence	ja
Maximale afzuigcapaciteit	420
Afzuigcapaciteit intensiefstand	720
Maximale luchtcirculatie	290
Maximale luchtcirculatie intensiefstand	315
Type bediening verlichting	Aan/uit
Aantal verlichtingspunten	2
Type gebruikte lampen	LED
Totaal vermogen verlichting	5
Diameter luchtafvoer	150
Terugslagklep	Ja
Materiaal vetfilter	Roestvrijstaal wasbaar
Geurfilter	Ja

## VERBRUIKSWAARDEN

Geluidsvermogen bij min. snelheid (2010/30/EU)	33
Geluidsvermogen bij max. snelheid (2010/30/EU)	62
Geluidsniveau bij intensiefstand (dB(A) re 1 pW)	72

ENERGY LABEL

WHIRLPOOL WHBS92FLTK

Energy efficiency class: A

Energy consumption: 53 kWh/annum

Sound power level: 62 dB

65/2014