

## Serie 4, Integreerbare vaatwasser, 60 cm, Inox SMI4ECS10E



- **EfficientDry:** verbeterde droogprestaties dankzij automatische opening van de deur.
- **Flex korven:** praktische en flexibele oplossing voor nog makkelijker laden.
- **Silence Plus:** de opmerkelijk stille 42 dB vaatwasser.
- **"Favorieten"-knop:** bewaar je favoriete was-cycli.
- **AquaStop:** de Bosch-garantie in geval van waterschade - gedurende de hele levensduur van het toestel.\*

### Technische gegevens

Energieklasse:	..... C
Energieverbruik voor 100 cycli ecoprogramma's:	..... 75 kWh
Maximale aantal plaatsinstellingen:	..... 14
Het waterverbruik van de ecoprogramma's in liters per cyclus: ...	9.0 l
Programmaduur:	..... 3:20 h
Akoestische geluidsemisssies:	.....42 dB(A) re 1 pW
Akoestische geluidsemisssieklasse:	.....B
Type constructie:	.....Inbouw
Hoogte van afneembaar bovenblad:	..... 0 mm
Afmetingen van het toestel:	..... 815 x 598 x 573 mm
Inbouwafmetingen:	..... 815-875 x 600 x 550 mm
Diepte met 90° geopende deur:	..... 1150 mm
In hoogte verstelbare pootjes:	.....Ja - alle vanaf voorzijde
Maximaal instelbare hoogte:	..... 60 mm
Verstelbare sokkel:	..... Horizontaal en verticaal
Nettogewicht:	.....36.1 kg
Brutogewicht:	.....38.0 kg
Aansluitvermogen:	.....2400 W
Minimale smeltveiligheid:	..... 10 A
Spanning:	.....220-240 V
Frequentie:	.....50; 60 Hz
Lengte elektriciteitsnoer:	..... 175.0 cm
Type stekker:	.....Schuko-/Gardy. met aarding
Lengte toevoerslang:	..... 165 cm
Lengte afvoerslang:	..... 190 cm
EAN-code:	.....4242005439270
Type installatie:	..... Half geïntegreerd

### Optionele toebehoren

SMZ5100	Vario-bestekkorf
SMZ5300	Wijneglazenhouder
SGZ0BI01	Roestvrijstalen bevestigingsstrip
SGZ0IC00 :	
SGZ1010	Verlengslang voor aqua-stop
SMZ1051EU :	
SMZ2014	Korfinzet voor glazen met lange steel
SMZ2044	Roestvrijstalen deur + sokkel
SMZ5000	Afwashulpset
SMZ5003	Klapscharnier
SMZ5035	Decor conversion kit, stainless steel



## Serie 4, Integreerbare vaatwasser, 60 cm, Inox SMI4ECS10E

<sup>2</sup> Energieverbruik in kWu per 100 cycli (in Eco 50 °C programma)

<sup>3</sup> Waterverbruik in liter per cyclus (in programma Eco 50 °C)

<sup>4</sup> Duur van het programma Eco 50 °C

\* De garantievoorwaarden kunnen gevonden worden op onze website

### Prestaties en verbruik

- Energie-efficiëntieklasse<sup>1</sup>: C
- Energie<sup>2</sup>/Waterverbruik<sup>3</sup>: 75 kWu / 9 liter
- Inhoud: 14 bestekken
- Programmaduur<sup>4</sup>: 3:20 (h:min)
- Geluidsniveau: 42 dB(A) re 1 pW
- Geluidsniveau Silence progr.: 41 dB(A) re 1 pW
- Geluidsefficiëntieklasse: B
- EcoSilence Drive

### Programma's / Opties

- 6 programma's: Eco 50 °C, Auto 45-65 °C, Intensief 70 °C, 1u 65 °C, Silence 50 °C, Voorspoelen
- 4 opties : Home Connect via WLAN (bediening op afstand), EfficientDry, Halve belading, SpeedPerfect+
- Machine Care
- Favourite programma
- Home Connect via WLAN
- Add-on functie via Home Connect app: HygienePlus, Silence on demand

### Technische kenmerken

- EfficientDry en warmtewisselaar
- Binnenafwerking: Inox
- Doseerassistent
- Elektronische starttijduitstel: 1-24 uur
- Automatische herkenning van het reinigingsmiddel
- aquaStop®: Bosch garantie in geval van waterschade - gedurende de volledige levensduur van het toestel\*
- Elektronische sleutelfunctie
- Glass protection technology
- Zelfreinigende zeef, met 3-voudig filtersysteem
- Dampafschermplaat inbegrepen
- Trechter om de vaatwasser te vullen met regenererzout

### Comfort/Veiligheid

- Flex-korven
- Vario-besteklade - 3de niveau
- In de hoogte verstelbare bovenste korf met RackMatic (op 3 hoogtes)
- Low Friction Wheels op onderste korf
- Kopjeshouder in de bovenste korf (2x)
- Neerklapbare bordenrekken in bovenste korf (2x)
- Neerklapbare bordenrekken in onderste korf (2x)
- Kopjeshouders in onderste korf (2x)
- Rack Stopper om ontsporen van de onderste korf te voorkomen

### Display en bediening

- Bedieningspaneel met tekstbedrukking (engels)
- Resttijdaanduiding in minuten

### Afmetingen

- Afmetingen (H x B x D): 81.5 x 59.8 x 57.3 cm

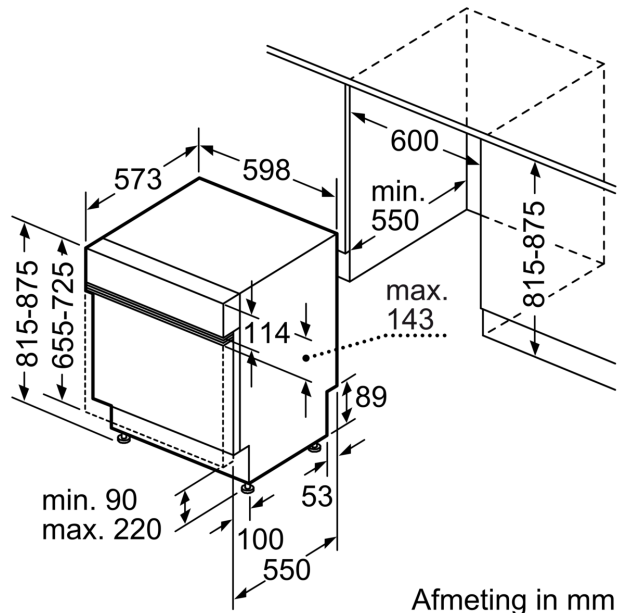
<sup>1</sup> Schaal van energie efficiëntieklasse van A tot G

**Serie 4, Integreerbare vaatwasser, 60 cm, Inox**  
**SMI4ECS10E**

Afmeting in mm



⏏ stopcontact  
 ( ) Waarde met verlengingsset



Afmeting in mm