

**Serie 8, volledig integreerbare
vaatwasser, 60 cm, XXL
SBD8TCX01E**



**Premium energielabel A vaatwasser
dankzij het innovatieve
energiebesparingssysteem met hoog
rendement, zonder compromissen <<High
Efficiency Energy Saving System>> voor
perfecte resultaten.**

- **PerfectDry:** perfect droog met minder energie, ook bij moeilijk te drogen items.
- **Energieklasse A:** onze meest energiezuinige vaatwassers.
- **Intelligent programma:** past de was- én droogcyclus aan aan jouw voorkeuren.
- **Max Flex Pro korven:** makkelijk te vullen met bescherming voor je vaatwerk.
- **Silence Plus:** de opmerkelijk stille 43 dB vaatwasser.

Technische gegevens

Energieklasse:A
Energieverbruik voor 100 cycli ecoprogramma's: 54 kWh
Maximale aantal plaatsinstellingen: 14
Het waterverbruik van de ecoprogramma's in liters per cyclus: ...	9.5 l
Programmaduur: 4:55 h
Akoestische geluidsemisssies:43 dB(A) re 1 pW
Akoestische geluidsemisssieklasse:B
Type constructie:Inbouw
Hoogte van afneembaar bovenblad: 0 mm
Afmetingen van het toestel: 865 x 598 x 550 mm
Inbouwafmetingen:865-925 x 600 x 550 mm
Diepte met 90° geopende deur: 1200 mm
In hoogte verstelbare pootjes:Ja - alle vanaf voorzijde
Maximaal instelbare hoogte: 60 mm
Verstelbare sokkel: Horizontaal en verticaal
Nettogewicht: 44.1 kg
Brutogewicht: 46.0 kg
Aansluitvermogen: 2400 W
Minimale smeltveiligheid: 10 A
Spanning: 220-240 V
Frequentie:50; 60 Hz
Lengte elektriciteitsnoer: 175.0 cm
Type stekker:Schuko-/Gardy. met aarding
Lengte toevoerslang: 165 cm
Lengte afvoerslang: 190 cm
EAN-code: 4242005439065
Type installatie: Volledig integreerbaar

Optionele toebehoren

SGZ0B11	Roestvrijstalen bevestigingsstrip
SGZ1010	Verlengslang voor aqua-stop
SGZ8BI00	Verbindingsset voor gedeelde deurfronten
SMZ1051EU :	
SMZ2014	Korfinzet voor glazen met lange steel
SMZ5003	Klapscharnier
SMZ5045	Decor conversion kit, stainless steel
SMZ5100	Vario-bestekkorf
SMZ5300	Wijnglazenhouder



Serie 8, volledig integreerbare vaatwasser, 60 cm, XXL SBD8TCX01E

Premium energielabel A vaatwasser dankzij het innovatieve energiebesparingsysteem met hoog rendement, zonder compromissen <<High Efficiency Energy Saving System>> voor perfecte resultaten.

Prestaties en verbruik

- Energie-efficiëntieklasse¹: A
- Energie²/Waterverbruik³: 54 kWu / 9.5 liter
- Inhoud: 14 bestekken
- Programmaduur⁴: 4:55 (h:min)
- Geluidsniveau: 43 dB(A) re 1 pW
- Geluidsniveau Silence progr.: 41 dB(A) re 1 pW
- Geluidsefficiëntieklasse: B
- EcoSilence Drive

Programma's / Opties

- 8 programma's: Eco 50 °C, Auto 45-65 °C, Intelligent, Intensief 70 °C, Express 60 °C, Glass 40 °C, Stil 50 °C, Favoriet
- 5 speciale functies: Home Connect via WLAN (bediening op afstand), Extra droog, Intensieve zone, hygiënePlus, SpeedPerfect+
- Machine Care
- Favourite programma
- Home Connect via WLAN
- Add-on functie via Home Connect app: Silence on demand

Technische kenmerken

- Zeolith
- EfficientDry en warmtewisselaar
- Energiebesparingsysteem met hoog rendement.
- Binnenafwerking: Inox
- OpenAssist
- Doseerassistent
- Akoestisch signaal bij programma-einde
- Elektronische starttijduitstel: 1-24 uur
- Automatische herkenning van het reinigingsmiddel
- aquaStop®: Bosch garantie in geval van waterschade - gedurende de volledige levensduur van het toestel*
- Kinderbeveiliging
- Glass protection technology
- Zelfreinigende zeef, met 3-voudig filtersysteem
- Dampafschermplaat inbegrepen
- Trechter om de vaatwasser te vullen met regenererzout

Comfort/Veiligheid

- Max Flex Pro korven met rode TouchPoints
- Vario-besteklade Pro
- Extra Clean Zone
- In de hoogte verstelbare bovenste korf met RackMatic (op 3 hoogtes)
- Easy Slide uittreksysteem op bovenste korf

- Low Friction Wheels op onderste korf
- Kopjesrekken met zacht siliconen elementen aan de voorzijde (2 x)
- Neerklapbare bordenrekken in bovenste korf (6x)
- Neerklapbare bordenrekken in onderste korf (8x)
- Glazenhouder in de onderste korf
- Kopjeshouders in onderste korf (2x)
- Geleerde anti-slip beschermingsstrips in bovenste korf
- Rack Stopper om ontsporen van de onderste korf te voorkomen

Display en bediening

- Hoge resolutie TFT display met kleuren
- Bediening bovenaan
- Bedieningspaneel met tekstbedrukking (engels)
- EmotionLight
- TimeLight
- Real-time klok

Afmetingen

- Afmetingen (H x B x D): 86.5 x 59.8 x 55 cm

¹ Schaal van energie efficiëntieklasse van A tot G

² Energieverbruik in kWu per 100 cycli (in Eco 50 °C programma)

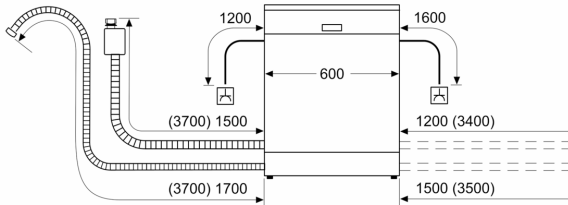
³ Waterverbruik in liter per cyclus (in programma Eco 50 °C)

⁴ Duur van het programma Eco 50 °C

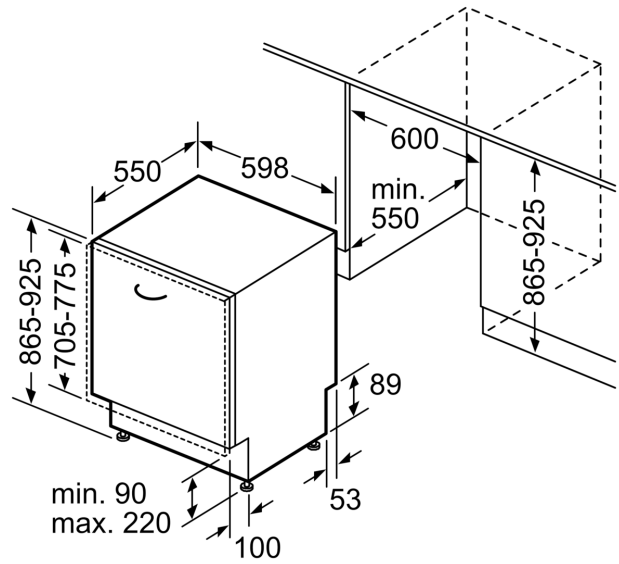
* De garantievooraarden kunnen gevonden worden op onze website

**Serie 8, volledig integreerbare
vaatwasser, 60 cm, XXL
SBD8TCX01E**

Afmeting in mm



⌚ stopcontact
() Waarde met verlengingsset



Afmeting in mm