

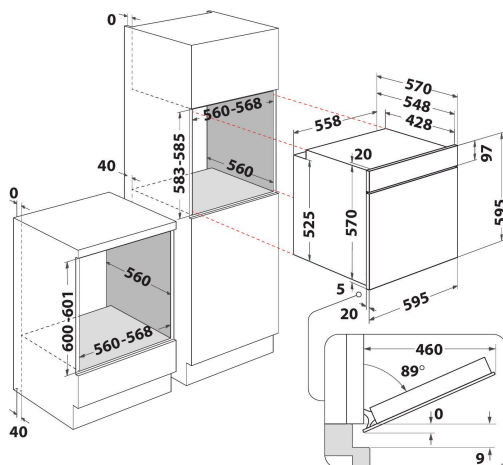
OMK58RU1X

12NC: 859991660150

EAN-code: 8003437939440

Whirlpool

SENSING THE DIFFERENCE



- Energieklasse A+
- Inhoud ovenruimte 71 liter
- Cook3: 3 verschillende gerechten tegelijk bereiden
- Hete Lucht
- Grill
- Eenvoudig te reinigen emailen binnenkant
- Turbo Grill
- Maxi Cooking functie voor het bereiden van grote stukken vlees
- Pizza/Brood-functie
- Eco Hetelucht
- Rijzen
- Speciale functies
- Boven- en Onderwarmte
- Verzinkbare bedieningsknoppen
- Aantal glazen in deur: 3
- Tijd

Whirlpool inbouw elektrische oven: kleur rvs - OMK58RU1X

Kenmerken van deze Whirlpool inbouwoven: geavanceerde elektrische technologie laat u tijdens het koken energie besparen. Innovatieve Cook3 functie laat u tot drie aparte gerechten tegelijk koken, zonder dat de aroma's zich met elkaar vermengen.



Multifunction 8

Verschillende kookmethodes. De Multifunction 8 optie biedt flexibele kookfuncties, om perfecte resultaten te verzekeren voor elk recept.



Cook3

Geen overdracht van geur en smaak. Met de innovatieve Cook3 functie kunt u koken tot drie afzonderlijke gerechten tegelertijd, zonder het risico dat er overdracht van geur en smaak ontstaat.



Forced Air

Behoud de smaak. Met de ForcedAir technologie wordt hete lucht in de oven gelijkmatig rondom het voedsel verdeeld waardoor de gerechten heerlijk mals en sappig worden bereid.



FlexiClean

Twee reinigungs-opties in dezelfde oven, waardoor je hem moeiteloos schoonmaakt ongeacht de gelegenheid.



Smart Clean

Moeiteloos, milieuvriendelijke schoonmaak. SmartClean is de innovatieve functie die garant staat voor een energiezuinig reinigungs-proces voor de binnenkant van de ovens. In slechts 30 minuten en zonder schoonmaakmiddelen wordt de gehele binnenkant van de oven grondig gereinigd. De ovenruimte kan eenvoudig worden schoongeveegd met een spons. Omdat het een energiezuinige functie is, kunt u deze zo vaak gebruiken als u wilt.



Pyrolyse Technologie

Vlekkeloos schoon met één druk op de knop. Wanneer u de pyrolyse functie gebruikt, bereikt de oven een extreem hoge temperatuur waardoor voedselresten en vet worden omgezet in as, die vervolgens eenvoudig kan worden verwijderd met een spons. Hitte bestendige glazen panelen in de ovendeur zorgen ervoor dat de temperatuur aan de buitenkant van de oven laag blijft voor uw veiligheid.



Standaard ovenruimte

Deze Whirlpool oven beschikt over een standaard ovenruimte.

OMK58RU1X

12NC: 859991660150

EAN-code: 8003437939440

Whirlpool

SENSING THE DIFFERENCE

BELANGRIJKSTE KENMERKEN

Productgroep	Oven
Productnaam	OMK58RU1X
Belangrijkste kleur van het product	Roestvrij staal
Uitvoering	Inbouw
Type besturing	Elektronisch
Type bedienings- en signaleringselementen	-
Is de bediening van de kookplaat (deels) geïntegreerd?	Nee
Welk type kookplaat kan worden geregeld?	-
Automatische programma's	Ja
Stroom	16
Spanning	220-240
Frequentie	50/60
Lengte elektriciteitsnoer	100
Type stekker	Nee
Diepte met 90° geopende deur	-
Hoogte van het product	595
Breedte van het product	595
Diepte van het product	551
Minimale nishoogte	0
Minimale nisbreedte	0
Nisdiepte	0
Nettogewicht	27.1
Bruikbare inhoud (van ovenruimte)	71
Geïntegreerd reinigingssysteem	Pyrolitisch & Hydrolitisch
Roosters	1
Bakplaten	2

TECHNISCHE KENMERKEN

Timer	ja
Tijdregeling	Elektronisch
Opties tijdstelling	Stop
Veiligheidssysteem	-
Binnenverlichting	Ja
Aantal binnenverlichtingspunten	1
Positie binnenverlichtingspunten	Voor links
Ovengeleiders	Telescopisch
Braadthermometer	Nee

VERBRUIKSWAARDEN

Energietype	Elektrisch
Energietype	Elektriciteit
Energie-efficiëntieklasse - NIEUW (2010/30/EU)	A+
Energieverbruik per cyclus conventioneel - NIEUW (2010/30/EU)	0.89
Energieverbruik per cyclus hetelucht convectie - NIEUW (2010/30/EU)	0.69

ENERG Y IA
енергия · ενεργεια IE 1A

WHIRLPOOL OMK58RU1X

A+++
A++
A+ **A+**
A
B
C
D

71 L

0.89 kWh/cycle*
0.69 kWh/cycle*

* цилус - cyklus - portion - zklus - nřlõpõõõõõõ - ciclo - tsõõõõõõ - ohjelma - ciklus
ciklus - cikls - ciklu - cycles - cykl - ciclu - program - cykel

65/2014