

iQ500
LB88574 - inox
Afvoergroep - 86 cm

C



De krachtige afvoergroep wordt onzichtbaar boven de kookplaat geïnstalleerd.

- ✓ De afzuigcapaciteit van 730 m³/u zorgt voor verse lucht bij het koken.
- ✓ De energiezuinige LED-verlichting zorgt voor een perfect zicht bij het koken.
- ✓ De intensiefstand voor kortstondig gebruik bij sterke dampontwikkeling met automatische terugschakeling naar 9 standen met temperatuurandauiding
- ✓ Bijzonder stille dampkap bij slechts 51 dB.

Uitrusting

Technische Data

Uitvoering : Traditioneel
 Keurmerken : CE, VDE
 Lengte elektriciteits snoer (cm) : 150
 Inbouwafmetingen : 418mm x 836mm x 264mm
 en: Minimum distance above an electric hob : 500
 en: Minimum distance above a gas hob : 650
 Nettogewicht (kg) : 10,0
 Soort besturing : Electronisch
 Instelling afzuigvermogen : 3-standen
 Maximale luchtafvoer bij luchtafvoer (m³/u) : 630
 Maximale luchtcirculatie intensiefstand (m³/h) : 310
 Maximale luchtafvoer bij kringloopwerking (m³/u) : 300
 Afzuigcapaciteit intensiefstand (m³/h) : 730
 Aantal lampen : 2
 Geluidsniveau (dB) : 65
 Diameter luchtafvoer min/max (mm/mm) : 120 / 150
 Materiaal vetfilter : Wasbaar aluminium
 EAN-code : 4242003681534
 Aansluitwaarde (W) : 277
 Minimale smeltveiligheid (A) : 3
 Spanning (V) : 220-240
 Frequentie (Hz) : 50
 Type stekker : Schuko-/Gardy. met aarding
 Type installatie : Compact Modular



4 242003 681534

Toebehoren

LZ55750 Koofilter startset
 LZ55651 Actieve koolstoffilter

iQ500

LB88574 - inox

Afvoergroep - 86 cm

Uitrusting

Algemene informatie

- Energie-efficiëntieklasse: C*
- Gemiddeld energieverbruik: 105.1 kW/jaar*
- Ventilator-efficiëntieklasse: C*
- Verlichting-efficiëntieklasse: A*
- Vetfilter-efficiëntieklasse: D*
- Geluidsniveau bij normale werking: 65 dB*

Werking / Vermogen:

- Voor montage onder een bovenkast
- Geschikt voor luchtafvoer of kringloopwerking
- Voor het functioneren in kringloopwerking, moet de dampkap aangepast worden met een actieve koolstoffilter (toebehoren in optie)
- Luchtafvoer volgens DIN/EN 61591:
normale werking: 630 m³/u
intensiefstand: 730 m³/u

Comfort / Zekerheid:

- 4 vermogens, waarvan één intensiefstand
- Intensiefstand met automatische terugschakeling na 6 minuten
- Elektronische bediening
- Bedieningspaneel met Tiptoetsen en LED-indicatie
- Dubbele luchtstroom
- Geluidsniveau bij normale werking 630 m³/u: 51 dB (A) of 65 dB (A) re 1 pW volgens de norm DIN/EN 60704-2-13
- 2 metalen vetfilter(s), vaatwasbestendig
- Verlichting van het werkblad: 2 LED-modulen van 1W

Design:

- Randafzuiging
- Design filterafdekking, volledig in inox

Afmetingen:

- Aanbevolen diameter van het luchtafvoerkanaal voor een optimale werking van de dampkap: Ø 150 mm (120 mm met het toestel meegeleverd)
- Toestelafmetingen (BxD): 860 x 300 mm
- Inbouwafmetingen (HxBxD): 418 x 836 x 264 mm

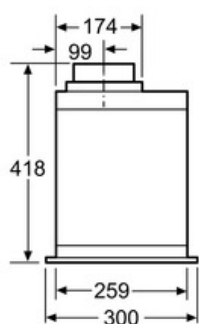
*In overeenstemming met de EU-regulering N° 65/2014

iQ500

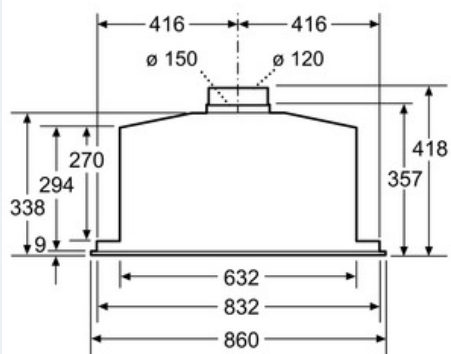
LB88574 - inox

Afvoergroep - 86 cm

Maattekeningen



Afmeting in mm



Afmeting in mm