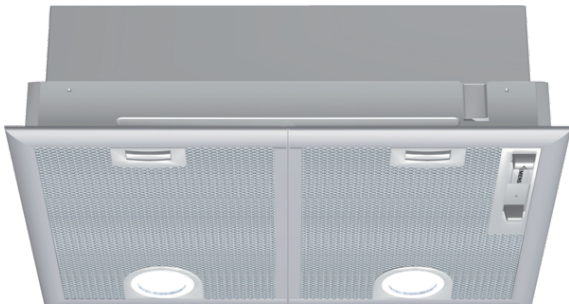


iQ300
LB55565 - metaalgrijs
Afvoergroep - 53 cm

C



De krachtige afvoergroep wordt onzichtbaar boven de kookplaat geïnstalleerd.

- ✓ Het afzuigvermogen van 618 m³/u zorgt voor verse lucht bij het koken.
- ✓ De energiezuinige LED-verlichting zorgt voor een perfect zicht bij het koken.
- ✓ De intensiefstand voor een kortstondige verhoging van het afzuigvermogen bij sterke dampontwikkeling.
- ✓ Bijzonder stille dampkap met slechts 56 dB(A) re 1 pW.

Kenmerken

Technische gegevens

Uitvoering : Traditioneel
 Keurmerken : CE, Eurasian, VDE
 Lengte elektriciteitsnoer (cm) : 130
 Inbouwafmetingen : 255mm x 500mm x 350mm
 en: Minimum distance above an electric hob : 650
 en: Minimum distance above a gas hob : 650
 Nettogewicht (kg) : 7,339
 Soort besturing : Mechanisch
 Maximale luchtafvoer bij luchtafvoer (m³/u) : 363
 Maximale luchtcirculatie intensiefstand (m³/h) : 395
 Maximale luchtafvoer bij kringloopwerking (m³/u) : 268
 Afzuigcapaciteit intensiefstand (m³/h) : 618
 Aantal lampen : 2
 Geluidsniveau (dB) : 56
 Diameter luchtafvoer min/max (mm/mm) : 120 / 150
 Materiaal vetfilter : Aluminium wasbaar
 EAN-code : 4242003838389
 Aansluitwaarde (W) : 206
 Minimale smeltveiligheid (A) : 10
 Spanning (V) : 220-240
 Frequentie (Hz) : 50
 Type stekker : Schuko-/Gardy. met aarding
 Type installatie : Compact Modular

Optionele toebehoren

LZ73050 Koofilter



4 242003 838389

iQ300

LB55565 - metaalgrijs

Afvoergroep - 53 cm

Kenmerken

Algemene informatie

- Energie-efficiëntieklasse: C*
- Gemiddeld energieverbruik: 79.8 kW/jaar*
- Ventilator-efficiëntieklasse: D*
- Verlichting-efficiëntieklasse: A*
- Vetfilter-efficiëntieklasse: B*
- Geluidsniveau bij normale werking: 56 dB*

Werking / Vermogen:

- Geschikt voor luchtafvoer of kringloopwerking
- Voor het functioneren in kringloopwerking, moet de dampkap aangepast worden met een actieve koolstoffilter (toebehoren)
- Luchtafvoer volgens DIN/EN 61591:
 - normale werking: 362 m³/u
 - intensiefstand: 618 m³/u
- Comfort / Zekerheid:
 - 4 vermogens, waarvan één intensiefstand
 - 2 motoren

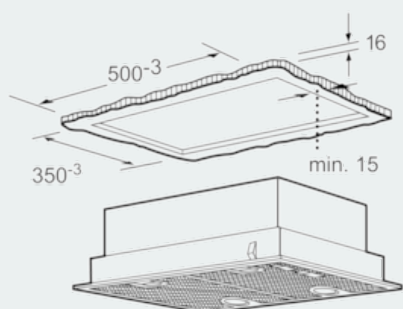
Bediening via schuifregelaar

- Geluidsniveau volgens de normen EN 60704-3 en EN 60704-2-13 bij luchtafvoer:
 - Normale werking 362 m³/u: 43 dB(A) of 56 dB(A) re 1 pW
 - Intensiefstand: 55 dB(A) of 68 dB(A) re 1 pW
- 2 metalen vetfilter(s), vaatwasbestendig
- Verlichting van het werkblad: 2 x LED module
- Afmetingen:
 - Aanbevolen diameter van het luchtafvoerkanaal voor een optimale werking van de dampkap: Ø 150 mm (120 mm met het toestel meegeleverd)
 - Toestelafmetingen (HxBxD): 255 x 530 x 380 mm
 - Inbouwfmetingen (HxBxD): 255 x 500 x 350 mm
- Aansluitwaarde: 206 W
- met terugslagklep

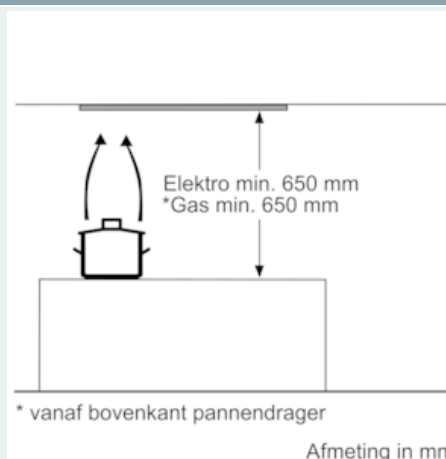
*In overeenstemming met de EU-regulering N° 65/2014

iQ300
LB55565 - metaalgrijs
Afvoergroep - 53 cm

Maattekeningen

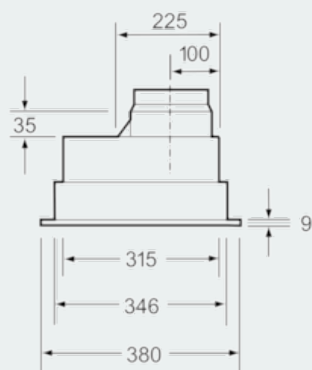


Afmeting in mm

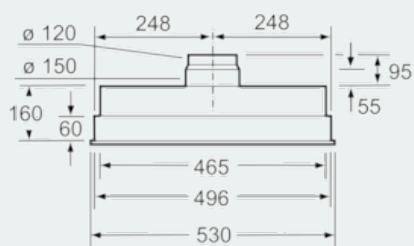


* vanaf bovenkant pannendrager

Afmeting in mm



Afmeting in mm



Afmeting in mm