

Serie 6, Integreerbare koelkast, 82 x 60 cm, soft close flat hinge KUR21ADE0



Toebehoren geïntegreerd

1 x eiervak

Optionele toebehoren

KFZ10AX0 Decor lijst
 KUZ20SX0 Roestvrijstalen deur met greep

Compacte onderbouwkoelkast met veel ruimte voor versheid: klimaatregeling, gemakkelijke toegang en deuralarm.

- **SuperCooling** zorgt voor een langere bewaring, door het snel afkoelen van voeding.
- **Home Connect:** bedien je koelkast op afstand, waar en wanneer je maar wilt.
- **Vakantiemodus:** bescherm je diepvriesproducten en voorkom energieverpilling in de koelkast.
- **FreshSense** zorgt voor een constante temperatuur in de koelkast.
- **Spraakbesturing.**

Technische gegevens

Energieklasse: E
 Gemiddeld jaarlijks energieverbruik in kilowattuur per jaar (kWh/a) 93 kWh/annum
 Totale volume van de vriescompartimenten: 0 l
 Totale volume van de koelcompartimenten: 134 l
 Akoestische geluidsemissies: 35 dB(A) re 1 pW
 Akoestische geluidsemissieklasse: B
 Type constructie: Inbouw
 Meubelkeur opties: Niet mogelijk
 Hoogte: 820 mm
 Breedte: 598 mm
 Diepte apparaat: 548 mm
 Inbouwafmetingen: 820 x 600 x 550 mm
 Nettogewicht: 28.8 kg
 Minimale smeltveiligheid: 10 A
 Deurscharnier: Rechts verwisselbaar
 Spanning: 220-240 V
 Frequentie: 50 Hz
 Lengte elektriciteitsnoer: 230.0 cm
 Aantal compressoren: 1
 Aantal afzonderlijke koelsystemen: 1
 Ventilator vriesgedeelte: Neen
 Scharnieren omkeerbaar: Ja
 Aantal verstelbare draagplateaux in koelgedeelte: 2
 Plateaux voor flessen: Ja
 EAN-code: 4242005390014
 Merk: Bosch
 Productnaam: KUR21ADE0
 Productcategorie: Koelkast
 No-frost systeem: Neen
 Type installatie: Onderbouw
 Meegeleverde toebehoren: 1 x eiervak



Serie 6, Integreerbare koelkast, 82 x 60 cm, soft close flat hinge KUR21ADE0

Compacte onderbouwkoelkast met veel ruimte voor versheid: klimaatregeling, gemakkelijke toegang en deuralarm.

Algemene informatie

- KUR21ADE0
- Integreerbare koelkast
- Vlakscharniertechniek, SoftClose Door: deursluitingshulp met demping en zachte sluiting

Vermogen / Verbruik

- Energie-efficiëntieklasse (op een schaal van A tot G): E
- Energieverbruik per jaar: 93 kWu per jaar
- Totale inhoud: 134 l
- Inhoud koelruimte: 134 liter
- Geluidsniveau: 35 dB (klasse B)

Uitrusting

- Home Connect: Home Connect via WLAN (bediening op afstand)
- Elektronische temperatuurregeling, afleesbaar via LED
- Vakantie-modus
- Spaarschakeling
- Optisch en akoestisch alarm bij open deur
- Onderhoudsvriendelijke zijwanden

Koelgedeelte

- Automatische ontdooiing
- Schakelaar voor superkoelen: Super-koelen met automatische uitschakeling
- 3 deurvakken
- Flessenhouder in de binnendeur
- Bodem compartiment: aparte opslagruimte voor bijvoorbeeld flessen
- LED-verlichting met SoftStart

Versheidssysteem-techniek

- 1 VitaFresh <0°C> box - vis en vlees blijven langer vers

Afmetingen

- Afmetingen toestel (H x B x D): 82 x 59.8 x 54.8 cm
- Nismaat (H x B x D): 82 x 60 x 55 cm

Technische informatie

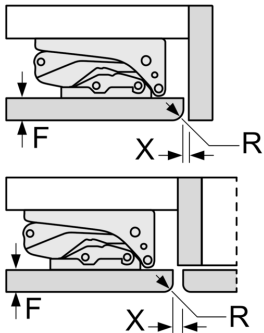
- Draairichting deur rechts, verwisselbaar
- Klimaatklasse: SN-T
- Netspanning 220 - 240 V
- Lengte van spanningskabel: 230 cm
- Onderbouw
- Luchtafvoer en -toevoer via de sokkel, geen uitsnijding in het werkblad nodig

Toebehoren

- Accessoires: 1 x eiervak

Serie 6, Integreerbare koelkast, 82 x 60 cm, soft close flat hinge KUR21ADE0

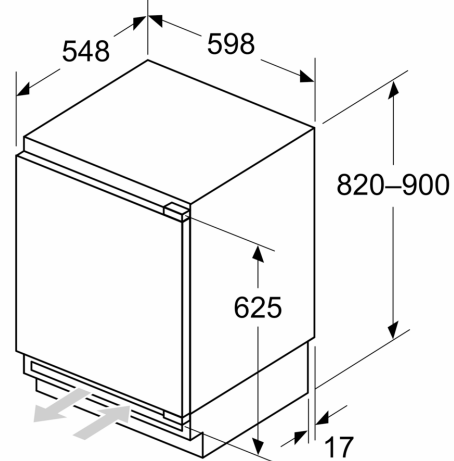
Afmeting in mm
Aanbeveling tussenruimtes voor vlakscharnier



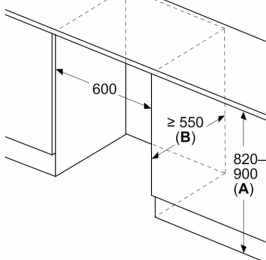
F	R	X
16-19	0-3	2,5
20	0-1	3
	2-3	2,5
21	0-1	3
	2-3	2,5
22	0	4
	1	3,5
	2-3	3

De in de tabel aanbevolen tussenruimtes moeten worden aangehouden, om een botsingsvrije opening van de apparaatdeuren te waarborgen en beschadiging aan keukenmeubels te vermijden.

Afmeting in mm



Afmeting in mm

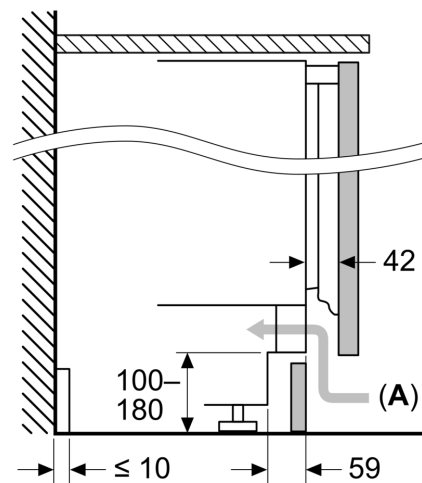


A: Onderbouw hoogte

B: ≥ 560 mm (aanbevolen)

Ruimte voor elektrische aansluiting naast het apparaat aan de linker- of rechterzijde

Afmeting in mm



A: Luchtinvoeropening ≥ 200 cm²

Maximaal toegestaan gewicht van de fronten van de eenheden



Gemonteerde fronten van eenheden die het toegestane gewicht overschrijden kunnen schade veroorzaken en resulteren in functionele beperkingen van de scharnieren

A: Gewicht ≤ 12 kg