

**Serie 6, Integreerbare koelkast met diepvriesgedeelte, 88 x 56 cm, soft close flat hinge
KIL22ADD1**



Toebehoren geïntegreerd

3 x eiervak, 1 x Ijsblokjesbakje

Optionele toebehoren

KFZ20AX0 Decor lijst
KFZ20SX0 Inox deurbekleding
KSZB6R00 Flessenrooster
KSZGGM00 :

De ruime inbouwkoelkast met VitaFresh XXL lade voor groente en fruit, ** vriesvak en zeer stabiele deurvakken biedt optimale voedselopslag.**

- **VitaFresh XXL:** de extra ruime, temperatuurgecontroleerde vershoudlade voor groenten en fruit.
- **Heel stabiele deurrekken:** extra hoog en wendbaar voor meer ruimte en stabiliteit.
- **EcoAirflow:** optimale luchtcirculatie en een constante temperatuur in de koeling.
- **Ledverlichting, voor een helder en gelijkmatig overzicht in de koelkast.**
- **SuperCooling zorgt voor een langere bewaring, door het snel afkoelen van voeding.**

Technische gegevens

Energieklasse:	D
Gemiddeld jaarlijks energieverbruik in kilowattuur per jaar (kWh/a) 15 kWh/annum	
Totale volume van de vriescompartimenten:	15 l
Totale volume van de koelcompartimenten:	104 l
Akoestische geluidsemisssies:	35 dB(A) re 1 pW
Akoestische geluidsemisssieklasse:	B
Type constructie:	Inbouw
Meubelkeur opties:	Mogelijk, maar optioneel
Hoogte:	874 mm
Breedte:	558 mm
Diepte apparaat:	548 mm
Inbouwafmetingen:	880 x 560 x 550 mm
Nettogewicht:	32.1 kg
Minimale smeltveiligheid:	10 A
Deurscharnier:	Rechts verwisselbaar
Spanning:	220-240 V
Frequentie:	50 Hz
Lengte elektriciteitssnoer:	230.0 cm
Aantal compressoren:	1
Aantal afzonderlijke koelsystemen:	1
Ventilator vriesgedeelte:	Nee
Scharnieren omkeerbaar:	Ja
Aantal verstelbare draagplateaux in koelgedeelte:	1
Plateaux voor flessen:	Ja
EAN-code:	4242005363902
Merk:	Bosch
Productnaam:	KIL22ADD1
Productcategorie:	Koelkast
No-frost systeem:	Nee
Type installatie:	Volledig integreerbaar
Meegeleverde toebehoren:	3 x eiervak, 1 x Ijsblokjesbakje



Serie 6, Integreerbare koelkast met diepvriesgedeelte, 88 x 56 cm, soft close flat hinge KIL22ADD1

De ruime inbouwkoelkast met VitaFresh XXL lade voor groente en fruit, ** vriesvak en zeer stabiele deurvakken biedt optimale voedselopslag.**

Algemene informatie

- KIL22ADD1
- Integreerbare koelkast
- Vlakscharniertechniek, SoftClose Door: deursluitingshulp met demping en zachte sluiting

Vermogen / Verbruik

- Energie-efficiëntieklasse (op een schaal van A tot G): D
- Energieverbruik per jaar: 115 kWu per jaar
- Totale inhoud: 119 l
- Inhoud koelruimte: 104 liter
- Inhoud vriesruimte: 15 liter
- Geluidsniveau: 35 dB (klasse B)

Uitrusting

- Elektronische temperatuurregeling, afleesbaar via LED
- Optisch en akoestisch alarm bij open deur
- LED-verlichting

Koelgedeelte

- Schakelaar voor superkoelen: Super-koelen met automatische uitschakeling
- Flessenhouder, 2 vakken
- 2 legplateaus uit veiligheidsglas, waarvan 1 in de hoogte verstelbaar
- 2 deurvakken

Versheidssysteem-techniek

- 1 VitaFresh-lade met luchtvochtigheidsregeling: groente en fruit blijven langer vers en vitaminerijk

Diepvriesgedeelte

- 1 vriesvak met klapdeur
- SuperVriezen
- Invriescapaciteit: 3 kg in 24 uur
- Bewaartijd bij stroomonderbreking: 11 h

Afmetingen

- Afmetingen toestel (H x B x D): 87.4 x 55.8 x 54.8 cm
- Nismaat (H x B x D): 88 x 56 x 55 cm

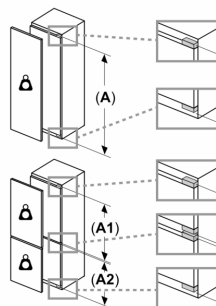
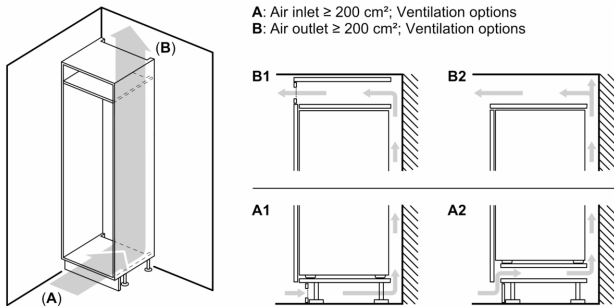
Technische informatie

- Draairichting deur rechts, verwisselbaar
- Klimaatklasse: SN-ST
- Netspanning 220 - 240 V
- Lengte van spanningskabel: 230 cm

Toebehoren

- eierhouder, ijsblokjesbakje, flessenhouder

Serie 6, Integreerbare koelkast met diepvriesgedeelte, 88 x 56 cm, soft close flat hinge KIL22ADD1



Maximaal toegestaan gewicht van de fronten van de eenheden

Gemonteerde fronten van eenheden die het toegestane gewicht overschrijden kunnen schade veroorzaken en resulteren in functionele beperkingen van de scharnieren

Δ Gewicht

A: Hoogte van de apparaatdeur inclusief scharnieren in mm

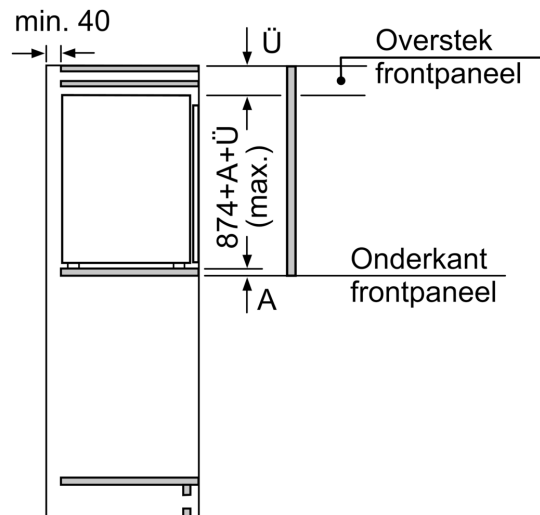
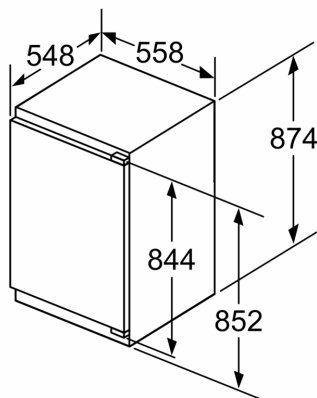
B: Ongedempt scharnier, eenheidfront in kg

C: Gedempt scharnier, front van de eenheid in kg

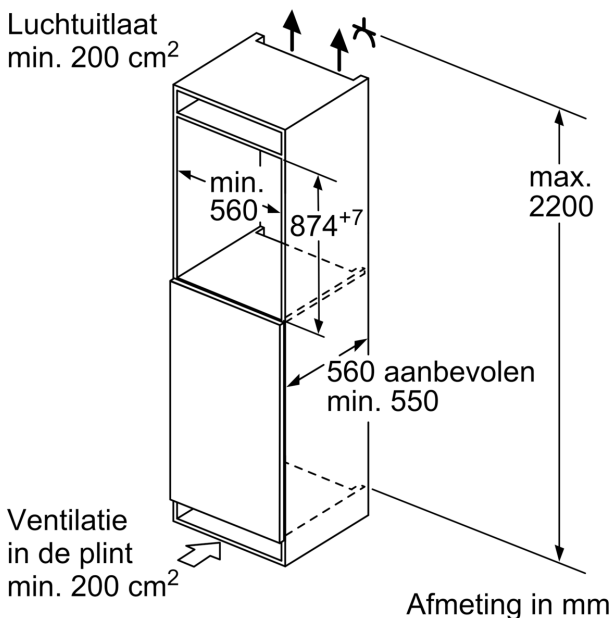
D: Aanvullende mogelijke belasting in kg met heavy load set

A	B	C	D
1500-1750	22	22	B+5 / C+5
720-1400	19	19	
A1	15	19	
A2	15	19	

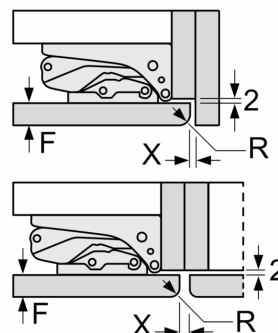
Afmeting in mm



Afmeting in mm



Afmeting in mm Aanbeveling tussenruimtes voor vlakscharnier



F	R	X
16-19	0-3	2,5
20	0-1	3
	2-3	2,5
21	0-1	3
	2-3	2,5
22	0	4
	1	3,5
	2-3	3

De in de tabel aanbevolen tussenruimtes moeten worden aangehouden, om een botsingsvrije opening van de apparaatdeuren te waarborgen en beschadiging aan keukenmeubels te vermijden.