

**Serie | 8, Integreerbare koelkast,
177.5 x 56 cm
KIF81PFE0**



De integreerbare koelkast met VitaFresh pro 0°C technologie: dankzij een betere controle van de temperatuur en de vochtigheidsgraad in de lade kan u uw voedingswaren langer en vitaminerijk beter bewaren.

Technische gegevens

Energie-efficiëntie-index (Voorschrift (EU) 2017/1369):	E
Gemiddeld jaarlijks energieverbruik in kilowattuur per jaar (kWh/a) (EU) 2017/1369:	150
Totale volume van de vriescompartimenten (EU 2017/1369):	0
Totale volume van de koelcompartimenten (EU 2017/1369):	289
Akoestische geluidsemissies (EU 2017/1369):	37
Akoestische geluidsemissieklasse (EU 2017/1369):	C
Uitvoering:	Inbouw
Meubelkeur opties:	Niet mogelijk
Hoogte (mm):	1772
Breedte apparaat (mm):	558
Diepte apparaat (mm):	545
Inbouwafmetingen:	1775.0 x 560 x 550
Nettogewicht (kg):	69,442
Aansluitwaarde (W):	90
Minimale smeltveiligheid (A):	10
Deurscharnier:	Rechts verwisselbaar
Spanning (V):	220-240
Frequentie (Hz):	50
Keurmerken:	CE
Lengte elektriciteitsnoer (cm):	230
Aantal compressoren:	1
Aantal afzonderlijke koelsystemen:	1
Ventilator vriesgedeelte:	Neen
Scharnieren omkeerbaar:	Ja
Aantal verstelbare draagplateaux in koelgedeelte:	6
Plateaux voor flessen:	Neen
EAN-code:	4242005207909
Merk:	Bosch
Productnaam:	KIF81PFE0
Productcategorie:	Koelkast
No-frost systeem:	Neen
Type installatie:	Volledig integreerbaar

Toebehoren geïntegreerd
3 x eivak



**Serie | 8, Integreerbare koelkast, 177.5 x 56 cm
KIF81PFE0**

Toebehoren

- eierhouder, A**0024

Installatie

De integreerbare koelkast met VitaFresh pro 0°C technologie: dankzij een betere controle van de temperatuur en de vochtigheidsgraad in de lade kan u uw voedingswaren langer en vitaminerijk beter bewaren.

Algemene informatie

- KIF81PFE0

Vermogen / Verbruik

- Energie-efficiëntieklasse (op een schaal van A tot G): E
- Energieverbruik per jaar: 150 kWh per jaar
- Totale inhoud: 289 l
- Netto inhoud koelruimte: 289 liter
- Geluidsniveau: 37 dB (klasse C)

Uitrusting

- Elektronische, tot op de graad nauwkeurige temperatuurregeling
- FreshSense - constante temperatuur met intelligente sensortechnologie
- Alarmtoon bij open deur
- LED-verlichting

Koelgedeelte

- Schakelaar voor superkoelen: Super-koelen met automatische uitschakeling
- 7 legplateaus uit veiligheidsglas (6 in de hoogte verstelbaar), waarvan VarioShelf, EasyAccess shelf
- 5 deurvakken, waarvan 1 voor boter en kaas

Versheidssysteem-techniek

- 1 VitaFresh Pro 0°C-lade met luchtvochtigheidsregeling: groente en fruit blijven tot wel 3 keer langer vers en vitaminerijk.
- , 2 VitaFresh Pro 0°C-lades: vis en vlees blijven tot wel 3 keer langer vers en vitaminerijk.

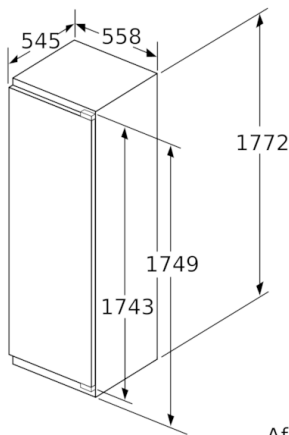
Afmetingen

- Afmetingen toestel (H x B x D): 177.2 x 55.8 x 54.5 cm
- Nismaat (H x B x D): 177.5 x 56 x 55 cm

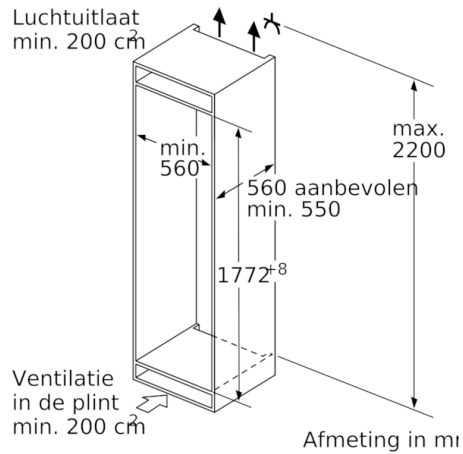
Technische informatie

- Draairichting deur rechts, verwisselbaar
- Klimaatklasse: SN-ST
- Aansluitwaarde: 90 W
- Netspanning 220 - 240 V

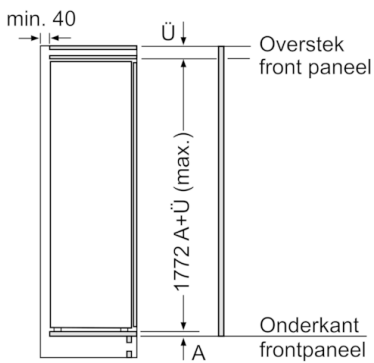
Serie | 8, Integreerbare koelkast, 177.5 x 56 cm
KIF81PFE0



Afmeting in mm

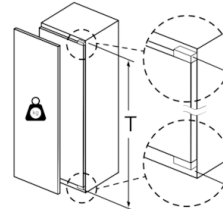


Afmeting in mm



Afmeting in mm

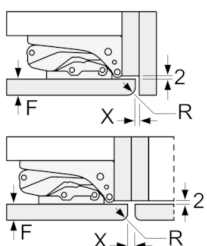
Maximaal toegestaan gewicht van de meubelfronten



Gemonteerde meubeldeuren, die het toegestane gewicht overschrijden, kunnen tot beschadigingen en functiebeperkingen van het scharnier leiden.

T: Apparaatdeur-hoogte inclusief scharnieren in mm:	ongedempt scharnier, deur in kg:	gedempte scharnier, deur in kg:
1500-1750	22	22

Afmeting in mm
 Aanbeveling tussenruimtes voor vlakscharnier



F	R	X
16-19	0-3	2,5
20	0-1	3
	2-3	2,5
21	0-1	3
	2-3	2,5
22	0	4
	1	3,5
	2-3	3

De in de tabel aanbevolen tussenruimtes moeten worden aangehouden, om een botsingsvrije opening van de apparaatdeuren te waarborgen en beschadiging aan keukenmeubels te vermijden.