

iQ500, Integreerbare koel- vriescombinatie met bottom-freezer, 177.2 x 55.8 cm, soft close flat hinge KI87SADE0



Toebehoren geïntegreerd

3 x eiervak
1 x ijsblokjesbakje

Optionele toebehoren

KS10Z020

Inbouwkoel-vriescombinatie met lowFrost-technologie en hyperFresh Plus lade die groente en fruit tot wel 2 keer langer vers houdt.

- ✓ Houdt groenten en fruit tot twee keer langer vers en knapperig - hyperFresh Plus..
- ✓ Minder ijsafzetting en sneller ontdooien met lowFrost.
- ✓ Ledverlichting - Controleer nu sneller de inhoud van je koelkast dankzij de gelijkmatig verdeelde lichtbron.
- ✓ softClose deursluiting: de deur sluit automatisch en zacht vanaf een openingshoek van 20° of minder.
- ✓ De easyAccess glazen shelves maken het toevoegen van voedsel gemakkelijker en bieden een beter overzicht.

Kenmerken

Technische gegevens

Energieklasse: E
Gemiddeld jaarlijks energieverbruik in kilowattuur per jaar (kWh/a): 207 kWh/annum
Totale volume van de vriescompartimenten: 63 l
Totale volume van de koelcompartimenten: 209 l
Akoestische geluidsemissies: 36 dB(A) re 1 pW
Akoestische geluidsemissieklasse: C
Uitvoering: Inbouw
Meubelkeur opties: Niet mogelijk
Breedte apparaat: 558 mm
Diepte apparaat: 545 mm
Inbouwafmetingen: 1775.0 x 560 x 550 mm
Nettogewicht: 62,9 kg
Aansluitwaarde: 90 W
Minimale smeltveiligheid: 10 A
Deurscharnier: Rechts verwisselbaar
Spanning: 220-240 V
Frequentie: 50 Hz
Keurmerken: CE, VDE
Lengte elektriciteitsnoer: 230 cm
Maximale bewaaruur bij stroomuitval (uren): 12 h
Aantal compressoren: 1
Aantal afzonderlijke koelsystemen: 2
Ventilator vriesgedeelte: Neen
Scharnieren omkeerbaar: Ja
Aantal verstelbare draagplateaux in koelgedeelte: 4
Plateaux voor flessen: Neen
No-frost systeem: Neen
Type installatie: Volledig integreerbaar
Soort scharnier: Vlakscharnier



iQ500, Integreerbare koel- vriescombinatie met bottom-freezer, 177.2 x 55.8 cm, soft close flat hinge KI87SADE0

Kenmerken

Algemene informatie

- KI87SADE0
- Vaste deur, softClose Door: deursluitingshulp met demping en zachte sluiting

-

Vermogen / Verbruik

- Energie-efficiëntieklasse (op een schaal van A tot G): E
- Energieverbruik per jaar: 207 kWu per jaar
- Totale inhoud: 272 l
- Inhoud koelruimte: 209 liter
- Inhoud vriesruimte: 63 liter
- Geluidsniveau: 36 dB (klasse C)

Uitrusting

- Elektronische tot op de graad nauwkeurige temperatuurregeling
- Temperatuur regelbaar en controleerbaar voor iedere zone afzonderlijk
- freshSense - constante temperatuur met intelligente sensortechnologie
- Vakantie-modus
-
- Alarmtoon bij open deur
- Optisch en akoestisch alarmsysteem bij temperatuurverhoging, met memory-functie
- LED-verlichting

Koelgedeelte

- 5 legplateaus uit veiligheidsglas (4 in de hoogte verstelbaar), waarvan varioShelf, easyAccess shelf
- 5 deurvakken, waarvan 1 voor boter en kaas

Versheidssysteem-techniek

- 1 hyperFresh plus-box met instelbare luchtvochtigheid: houdt groente en fruit tot wel 2 keer langer vers.

-

Diepvriesgedeelte

- lowFrost - sneller en minder vaak ontdooien
- Invriescapaciteit: 5 kg in 24 uur
- Super-vriezen: yes
- Schakelaar voor superkoelen: Super-koelen met automatische uitschakeling
- Schakelaar voor supervriezen: Manual/automatic activation
- Bewaartijd bij stroomonderbreking: 12 h
- varioZone - uitneembare glazen legplateaus voor extra ruimte!
- 2 transparante diepvriesladen, waarvan 1 bigBox

Afmetingen

- Afmetingen toestel (H x B x D): 177.2 x 55.8 x 54.5 cm
- Nismaat (H x B x D): 177.5 x 56 x 55 cm

Technische informatie

- Draairichting deur rechts, verwisselbaar
- Klimaatklasse: SN-ST
- Aansluitwaarde: 90 W
- Netspanning 220 - 240 V

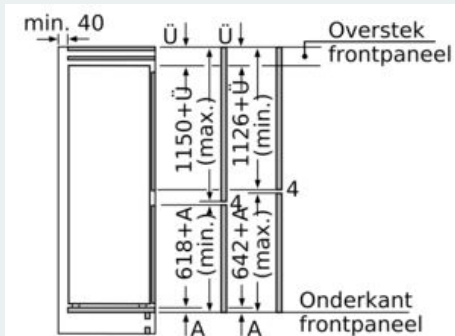
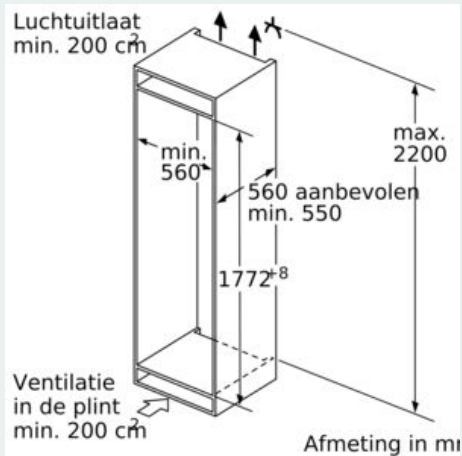
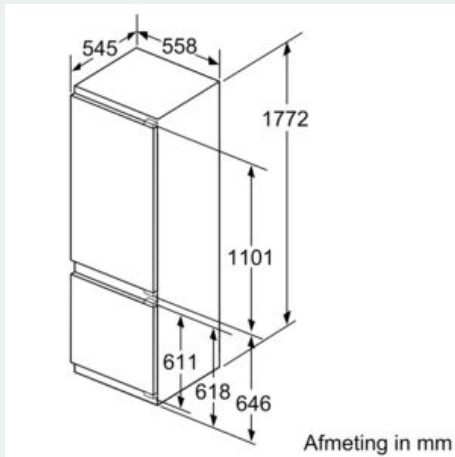
Toebehoren

- Accessoires: 3 x eievak
- Flessenkam

Installatie

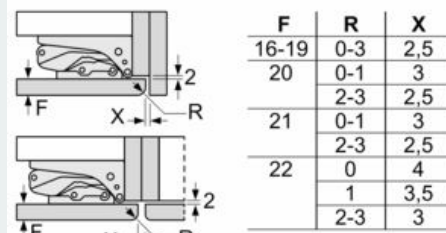
iQ500, Integreerbare koel- vriescombinatie met bottom-freezer, 177.2 x 55.8 cm, soft close flat hinge KI87SADE0

Maattekeningen



De aangegeven meubeldeurmaten
gelden voor een deurnaad van 4 mm.
Afmeting in mm

Afmeting in mm Aanbeveling tussenruimtes voor vlakscharnier



De in de tabel aanbevolen tussenruimtes
moeten worden aangehouden, om een
botsingsvrije opening van de apparaatdeuren
te waarborgen en beschadiging aan
keukenmeubels te vermijden.

