

## iQ500, Integreerbare koelkast met diepvriesgedeelte, 177.5 x 56 cm, softClose vlakscharnier KI82LADD0



### Toebehoren geïntegreerd

3 x eivak, 1 x ijsblokjesbakje

### Optionele toebehoren

KSGGZM00 :

Inbouwkoelkast met \*\*\*\* vriesvak met regelbare temperatuur, heldere LED verlichting, softClose deuren en hyperFresh <0°C> lades voor optimale bewaring.

- ✓ hyperFresh <0°C> – Meer ruimte voor al je groenten en fruit - koudere bewaring voor je vis en vlees.
- ✓ Met de ingebouwde ledverlichting hou je altijd en overal het overzicht op de inhoud van je koelkast.
- ✓ Met de Super-koelen knop wordt de temperatuur voor een bepaalde tijd verlaagd, zodat nieuwe etenswaren sneller worden gekoeld.
- ✓ bottleRack – Je flessen veilig en binnen handbereik opbergen.
- ✓ softClose deursluiting: de deur sluit automatisch en zacht vanaf een openingshoek van 20° of minder.

### Kenmerken

#### Technische gegevens

Energieklasse: .....	D
Gemiddeld jaarlijks energieverbruik in kilowattuur per jaar (kWh/a): 142 kWh/annum	
Totale volume van de vriescompartimenten: .....	34 l
Totale volume van de koelcompartimenten: .....	246 l
Geluidsniveau: .....	34 dB(A) re 1 pW
Geluidsniveauroe: .....	B
Uitvoering: .....	Inbouw
Meubeldeur opties: .....	Niet mogelijk
Hoogte: .....	1772 mm
Breedte: .....	558 mm
Diepte: .....	548 mm
Inbouwafmetingen: .....	1775.0 x 560 x 550 mm
Nettogewicht: .....	57.9 kg
Minimale smeltveiligheid: .....	10 A
Deurscharnier: .....	Rechts wisselbaar
Spanning: .....	220-240 V
Frequentie: .....	50 Hz
Lengte elektriciteitsnoer: .....	230.0 cm
Aantal compressoren: .....	1
Aantal afzonderlijke koelsystemen: .....	1
Ventilator vriesgedeelte: .....	Ja
Scharnieren omkeerbaar: .....	Ja
Aantal verstelbare draagplateaux in koelgedeelte: .....	3
Plateaux voor flessen: .....	Ja
EAN-code: .....	4242003928899
Merk: .....	Siemens
Productnaam: .....	KI82LADD0
Type: .....	Koelkast
No-frost systeem: .....	Neen
Type installatie: .....	Volledig geïntegreerd
Meegeleverde toebehoren: .....	3 x eivak, 1 x ijsblokjesbakje



## iQ500, Integreerbare koelkast met diepvriesgedeelte, 177.5 x 56 cm, softClose vlakscharnier KI82LADD0

### Kenmerken

#### Algemene informatie

- KI82LADD0
- Integreerbare koelkast
- Vaste deur, softClose Door: deursluitingshulp met demping en zachte sluiting

#### Vermogen / Verbruik

- Energie-efficiëntieklasse (op een schaal van A tot G): D
- Energieverbruik per jaar: 142 kWu per jaar
- Totale inhoud: 280 l
- Inhoud koelruimte: 246 liter
- Inhoud vriesruimte: 34 liter
- Geluidsniveau: 34 dB (klasse B)

#### Uitrusting

- Elektronische gescheiden temperatuurregeling, leesbaar via LED
- Optisch en akoestisch alarm bij geopende deur
- LED-verlichting

#### Koelgedeelte

- Schakelaar voor superkoelen: Super-koelen met automatische uitschakeling
- Verchroomde flessenhouder
- 5 deurvakken
- 2 gro(o)t(e) deurvak(ken)
- 6 legplateaus uit veiligheidsglas, waarvan 3 in de hoogte verstelbaar

#### Versheidssysteem-techniek

- 1 hyperFresh-box met instelbare luchtvochtigheid: houdt groente en fruit langer vers
- 1 hyperFresh <0°C> box - vis en vlees blijven langer vers 1 freshBox

#### Diepvriesgedeelte

- 1 vriesvak met klapdeur
- superVriezen
- Invriescapaciteit: 2.5 kg in 24 uur
- Bewaartijd bij stroomonderbreking: 18 h

#### Afmetingen

- Afmetingen toestel (H x B x D): 177.2 x 55.8 x 54.8 cm
- Nismaat (H x B x D): 177.5 x 56 x 55 cm

#### Technische informatie

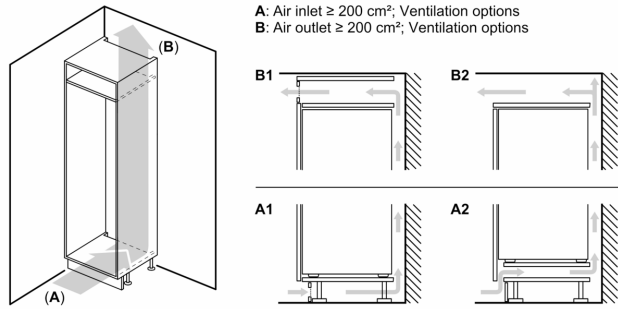
- Draairichting deur rechts, verwisselbaar
- In de hoogte verstelbare voetjes vooraan, rolwielletjes achteraan
- Klimaatklasse: SN-ST
- Netspanning 220 - 240 V
- Lengte van spanningskabel: 230 cm

#### Toebehoren

- Verstevigingsset voor zware deuren, eierhouder, ijsblokjesbakje

## iQ500, Integreerbare koelkast met diepvriesgedeelte, 177.5 x 56 cm, softClose vlakscharnier KI82LADD0

### Maattekeningen

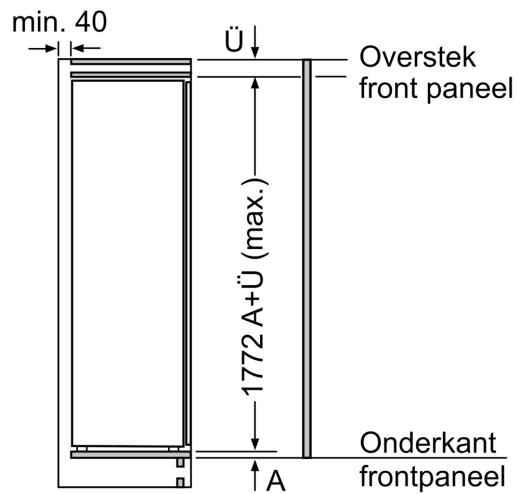
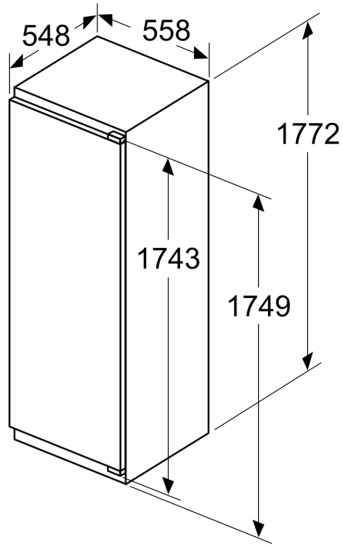


**Maximaal toegestaan gewicht van de fronten van de eenheden**  
 Gemonteerde fronten van eenheden die het toegestane gewicht overschrijden kunnen schade veroorzaken en resulteren in functionele beperkingen van de scharnieren

$\Delta$ : Gewicht  
 A: Hoogte van de apparaatdeur inclusief scharnieren in mm  
 B: Ongedempt scharnier, eenheidfront in kg  
 C: Gedempt scharnier, front van de eenheid in kg  
 D: Aanvullende mogelijke belasting in kg met heavy load set

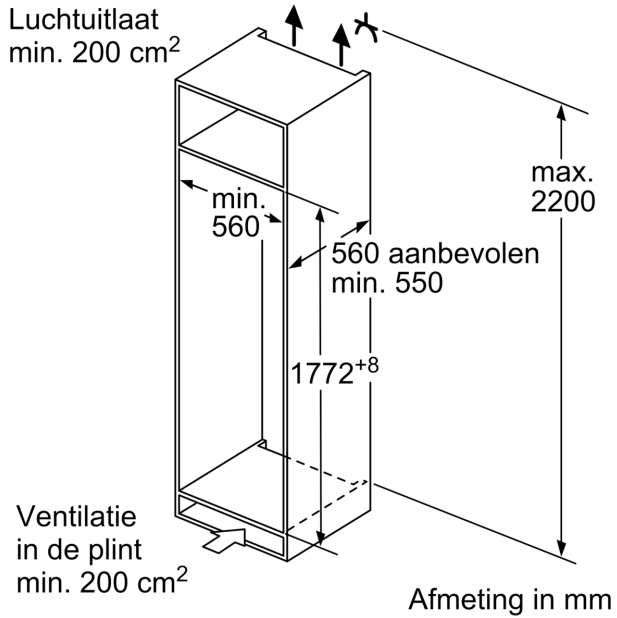
A	B	C	D
1500-1750	22	22	
720-1400	19	19	B+5 / C+5
A1	15	19	
A2	15	19	

### Afmeting in mm

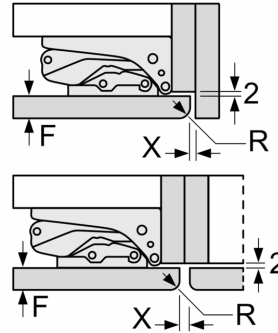


Afmeting in mm

Maattekeningen



Afmeting in mm  
Aanbeveling tussenruimtes voor vlakscharnier



F	R	X
16-19	0-3	2,5
20	0-1	3
	2-3	2,5
21	0-1	3
	2-3	2,5
22	0	4
	1	3,5
	2-3	3

De in de tabel aanbevolen tussenruimtes moeten worden aangehouden, om een botsingsvrije opening van de apparaatdeuren te waarborgen en beschadiging aan keukenmeubels te vermijden.