

iQ100, Integreerbare koelkast, 177.5 x 56 cm, sliding hinge KI81RNSE0



Toebehoren geïntegreerd

3 x eivak

Optionele toebehoren

KS6BZR00 Flessenrooster
KSGGZM00 :

De ruime inbouwkoelkast met vershoudlade voor groente en fruit en heldere ledverlichting biedt ideale bewaring voor al je voedsel.

- ✓ Met de ingebouwde ledverlichting hou je altijd en overal het overzicht op de inhoud van je koelkast.
- ✓ Groenten en fruit blijven lekker knapperig in de 2 freshBox-lades met gegolfde bodem.
- ✓ Met de Super-koelen knop wordt de temperatuur voor een bepaalde tijd verlaagd, zodat nieuwe etenswaren sneller worden gekoeld.
- ✓ De safetyGlass- leggers zijn gemaakt van extra sterk, onderhoudsvriendelijk veiligheidsglas.
- ✓ freshSense: houdt een constante binnentemperatuur aan dankzij het gebruik van verschillende sensoren. Hierdoor blijven etenswaren gegarandeerd langer vers.

Kenmerken

Technische gegevens

| | |
|---|-----------------------|
| Energieklasse: | E |
| Gemiddeld jaarlijks energieverbruik in kilowattuur per jaar (kWh/a): 114 kWh/annum | |
| Totale volume van de vriescompartimenten: | 0 l |
| Totale volume van de koelcompartimenten: | 310 l |
| Akoestische geluidsemissies: | 35 dB(A) re 1 pW |
| Akoestische geluidsemissieklasse: | B |
| Uitvoering: | Inbouw |
| Meubelkeur opties: | Niet mogelijk |
| Hoogte: | 1772 mm |
| Breedte: | 541 mm |
| Diepte: | 548 mm |
| Inbouwafmetingen: | 1775.0 x 560 x 550 mm |
| Nettogewicht: | 51.1 kg |
| Minimale smeltveiligheid: | 10 A |
| Deurscharnier: | Rechts wisselbaar |
| Spanning: | 220-240 V |
| Frequentie: | 50 Hz |
| Lengte elektriciteitsnoer: | 230.0 cm |
| Aantal compressoren: | 1 |
| Aantal afzonderlijke koelsystemen: | 1 |
| Ventilator vriesgedeelte: | Ja |
| Scharnieren omkeerbaar: | Ja |
| Aantal verstelbare draagplateaux in koelgedeelte: | 5 |
| Plateaux voor flessen: | Neen |
| EAN-code: | 4242003933121 |
| Merk: | Siemens |
| Productnaam: | KI81RNSE0 |
| Type: | Koelkast |
| No-frost systeem: | Neen |
| Type installatie: | Volledig geïntegreerd |
| Meegeleverde toebehoren: | 3 x eivak |



iQ100, Integreerbare koelkast, 177.5 x 56 cm, sliding hinge KI81RNSE0

Kenmerken

Algemene informatie

- KI81RNSE0
- Integreerbare koelkast
- Mobiele deur, zonder SoftClose

Vermogen / Verbruik

- Energie-efficiëntieklasse (op een schaal van A tot G): E
- Energieverbruik per jaar: 114 kWu per jaar
- Inhoud koelruimte: 310 liter
- Geluidsniveau: 35 dB (klasse B)

Uitrusting

- Elektronische temperatuurregeling, leesbaar via LED
- LED-verlichting

Koelgedeelte

- Schakelaar voor superkoelen: Super-koelen met automatische uitschakeling
- 2 gro(o)t(e) deurvak(ken)

Versheidssysteem-techniek

- 2 Fresh-boxen

Afmetingen

- Afmetingen toestel (H x B x D): 177.2 x 54.1 x 54.8 cm
- Nismaat (H x B x D): 177.5 x 56 x 55 cm

Technische informatie

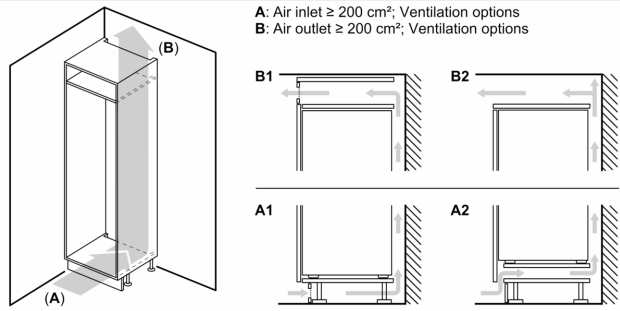
- Klimaatklasse: SN-ST
- Netspanning 220 - 240 V
- Lengte van spanningskabel: 230 cm

Toebehoren

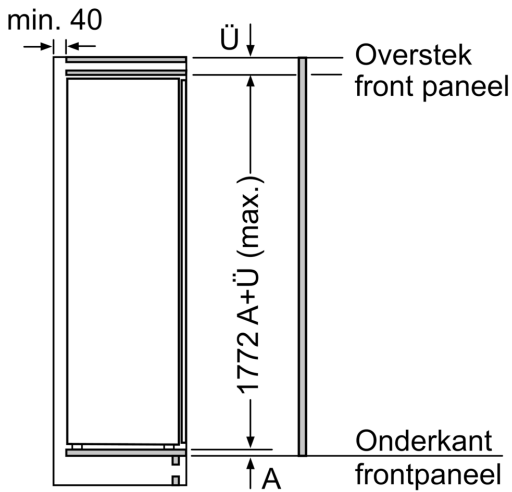
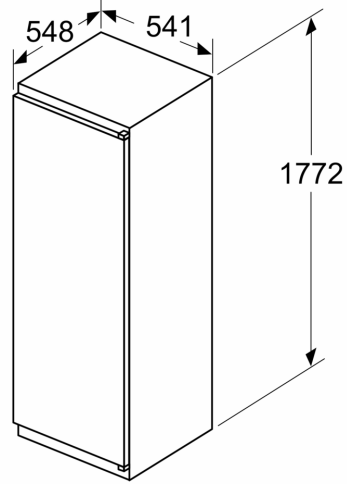
- eierhouder

iQ100, Integreerbare koelkast,
177.5 x 56 cm, sliding hinge
KI81RNSE0

Maattekeningen

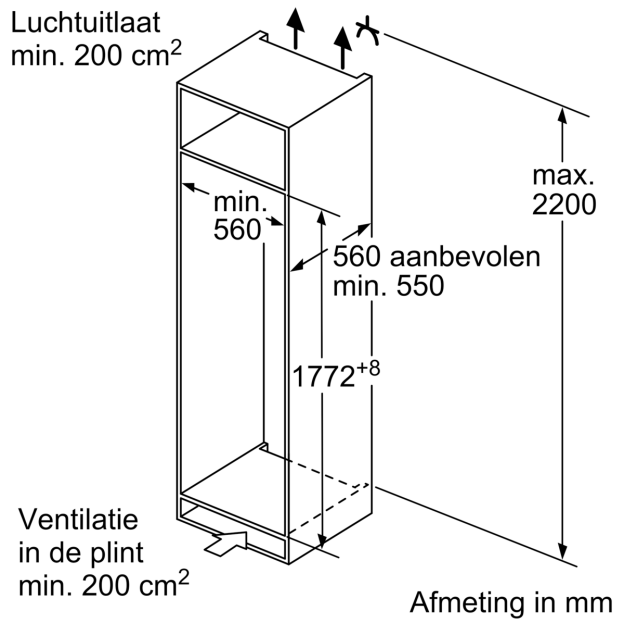


Afmeting in mm



Afmeting in mm

Luchtuitlaat
min. 200 cm^2



Afmeting in mm