

**Serie 4, vrijstaande  
koel-vriescombinatie met  
bottom-freezer, 203 x 70 cm, Black  
stainless steel  
KGN490XBT**



**Bewust CO<sup>2</sup> besparen zonder enig  
compromis: energie-efficiëntieklasse B,  
gebouwd met CO<sup>2</sup>-arme materialen, met  
VitaFresh XXL <0°C> en No Frost.**

- Kleinere CO<sub>2</sub>-voetafdruk dankzij het gebruik van duurzaam geproduceerd staal en bioplastics.
- VitaFresh XXL <0°C>: houdt al je levensmiddelen langer vers in extra ruime klimaatgeregelde vershoudladen.
- NoFrost: je koel-vriescombinatie ontdooien behoort tot het verleden.
- Blinkende achterwand met MultiAirflow: circuleert gelijkmatig koude en verse lucht om constante temperaturen te behouden.
- PerfectFit: installeer je koelkast pal naast een muur en andere toestellen om meer ruimte te besparen.

**Technische gegevens**

Energieklasse: .....	B
Gemiddeld jaarlijks energieverbruik in kilowattuur per jaar (kWh/a) $\frac{1}{100}$	42
kWh/annum	
Totale volume van de vriescompartimenten: .....	129 l
Totale volume van de koelcompartimenten: .....	311 l
Akoestische geluidsemissies: .....	35 dB(A) re 1 pW
Akoestische geluidsemissieklasse: .....	B
Type constructie: .....	Vrijstaand
Meubelkeur opties: .....	Niet mogelijk
Hoogte: .....	2030 mm
Breedte: .....	700 mm
Diepte apparaat: .....	667 mm
Nettogewicht: .....	81.1 kg
Minimale smeltveiligheid: .....	10 A
Deurscharnier: .....	Rechts verwisselbaar
Spanning: .....	220-240 V
Frequentie: .....	50 Hz
Lengte elektriciteitsnoer: .....	226.0 cm
Aantal compressoren: .....	1
Aantal afzonderlijke koelsystemen: .....	2
Ventilator vriesgedeelte: .....	Neen
Scharnieren omkeerbaar: .....	Ja
Aantal verstelbare draagplateaux in koelgedeelte: .....	3
Plateaux voor flessen: .....	Ja
No-frost systeem: .....	Koelkast en vriezer
Type installatie: .....	Vrijstaand



**Serie 4, vrijstaande  
koel-vriescombinatie met  
bottom-freezer, 203 x 70 cm, Black  
stainless steel  
KGN490XBT**

**Bewust CO<sup>2</sup> besparen zonder enig  
compromis: energie-efficiëntieklasse B,  
gebouwd met CO<sup>2</sup>-arme materialen, met  
VitaFresh XXL <0°C> en No Frost.**

- Klimaatklasse: SN-T
- Netspanning 220 - 240 V
- Lengte van spanningskabel: 226 cm

**Toebehoren**

- eierhouder, ijsblokjesbakje

**Afmetingen**

- Afmetingen toestel (H x B x D): 203 x 70 x 66.7 cm

**Algemene informatie**

- KGN490XBT
- NoFrost, Bottom-Freezer
- Deuren zwarte inox antiFingerprint, zijwanden gietijzergijs
- Verticale handgreep

**Vermogen / Verbruik**

- Energie-efficiëntieklasse (op een schaal van A tot G): B
- Energieverbruik per jaar: 142 kWu per jaar
- Totale inhoud: 440 l
- Inhoud koelruimte: 311 liter
- Inhoud vriesruimte: 129 liter
- Geluidsniveau: 35 dB (klasse B)

**Uitrusting**

- Elektronisch gescheiden temperatuurregeling, leesbaar via LED
- Temperatuurregeling en -controle voor iedere zone afzonderlijk
- Actief waarschuwingssysteem met optisch en akoestisch alarm bij temperatuurtoename
- Optisch en akoestisch alarm bij open deur
- In de hoogte verstelbare voetjes vooraan, rolwieltjes achteraan
- Draairichting deur rechts, verwisselbaar
- Witte gladde achterwand met MultiAirflow
- Compressor TechnologiNverter compressor

**Koelgedeelte**

- MultiAirflow-systeem
- Schakelaar voor superkoelen: Super-koelen met automatische uitschakeling
- 5 legplateaus uit veiligheidsglas, waarvan 3 in de hoogte verstelbaar
- Speciale flessenhouder, verchromd
- 3 kleine en 1 gro(o)t(e) deurvak(ken)
- LED-verlichting met SoftStart

**Versheidssysteem-techniek**

- 1 VitaFresh 0°C-lade: vis en vlees blijven langer vers
- 1 VitaFresh-lade met luchtvochtigheidsregeling: groente en fruit blijven langer vers en vitaminerijk

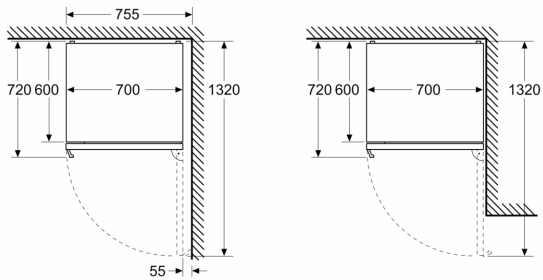
**Diepvriesgedeelte**

- Invriescapaciteit: 11.5 kg in 24 uur
- Bewaartijd bij stroomonderbreking: 21 h
- SuperVriezen
- 3 transparante diepvriesladen

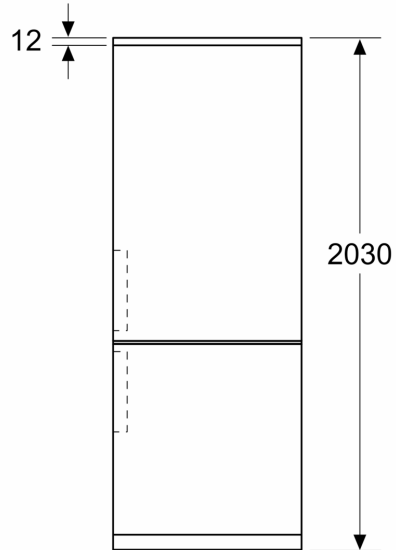
**Technische informatie**

**Serie 4, vrijstaande  
koel-vriescombinatie met  
bottom-freezer, 203 x 70 cm, Black  
stainless steel  
KGN49OXBT**

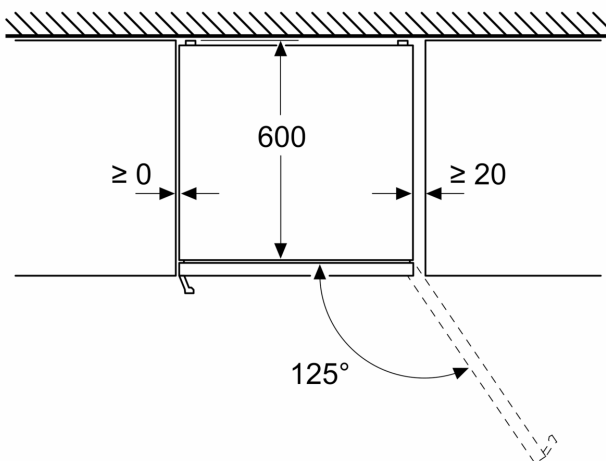
Afmeting in mm



Afmeting in mm



Afmeting in mm



Afmeting in mm

