

**Serie | 8, Inbouw stoomoven, 60 x 60 cm, zwart HSG636BB1**



**A+**

**De stoomoven van 60 cm: perfect koken en delicaat stomen.**

**Technische gegevens**

Frontkleur / -materiaal :	zwart
Uitvoering :	Inbouw
Deurtype :	Klapdeur
Inbouwfmetingen :	585-595 x 560-568 x 550
Afmetingen van het toestel (mm) :	595 x 594 x 548
Afmetingen inclusief verpakking hxbxd (mm) :	675 x 660 x 690
Materiaal bedieningspaneel :	glas
Deurmateriaal :	Glas
Nettogewicht (kg) :	40,811
Keurmerken :	CE, VDE
Lengte elektriciteitsnoer (cm) :	120
EAN-code :	4242002808383
Minimale smeltveiligheid (A) :	16
Spanning (V) :	220-240
Frequentie (Hz) :	60; 50
Type stekker :	Schuko-/Gardy. met aarding
Keurmerken :	CE, VDE
Aantal ovenruimtes - (2010/30/EU) :	1
Bruikbaar volume (van ovenruimte) - NIEUW (2010/30/EU) :	71
Energie-efficiëntieklasse (2010/30/EG) :	A+
Energy consumption per cycle conventional (2010/30/EC) :	0,87
Energy consumption per cycle forced air convection (2010/30/EC) :	0,69
Energie-efficiëntie-index (2010/30/EU) :	81,2

**Toebehoren geïntegreerd**

1 x Geëmailleerd bakblik, 1 x Rooster, 1 x Universele braadslede, 1 x Stoomreservoir met gaatjes, formaat S, 1 x Stoomreservoir met gaatjes, formaat XL, 1 x Stoomreservoir zonder gaatjes, formaat S

**Optionele toebehoren**

HEZ36D163 Stoomovenpan S zonder gaatjes, HEZ36D163G Stoomovenpan S met gaatjes, HEZ530000 Half tray, HEZ531010 Braadslede met anti-aanbaklaag, HEZ532010 , HEZ617000 Pizzavorm, HEZ625071 Braadplaat, HEZ631070 , HEZ632070 , HEZ633070 Professionele pan, HEZ635000 Universele braadslede, HEZ636000 Glazen braadslede, HEZ638D30 Telescopisch uittreksysteem op 3 niveaus, HEZ660050 decorstrip zwart (bedekt onderkant oven), HEZ664000



**Serie | 8, Inbouw stoomoven, 60 x 60 cm,  
zwart  
HSG636BB1**

**De stoomoven van 60 cm: perfect koken en  
delicaat stomen.**

**Reiniging:**

- EcoClean-uitrusting: achterwand
- Cleaning Assistance
- Volledig glazen binnendeur

**Oventype / verwarmingswijzen:**

- Bakoven met stoom met 12 verwarmingswijzen: 4D warme lucht, Warme lucht ECO, Boven-/ onderwarmte, Boven-/ onderwarmte ECO, Geventileerde infraroodgrill, Grote grill, Kleine grill, Pizzastand, Onderwarmte, Langzaam garen, Voorverwarmen, Warmhouden
- Waterreservoir, inhoud: 1 l
- Indicatie voor lege waterreservoir
- Dampgenerator buiten de ovenruimte
- Temperatuurregeling: 30 °C - 250 °C
- Binnenruimte in antraciet email
- Volume binnenruimte: 71 l

**Design:**

- Intuïtieve bedieningsring
- We raden u aan om complementaire producten binnen SER8 te kiezen om een optimale ontwerpcombinatie van uw inbouwtoestellen te verzekeren.

**Inhangrooster / Uittreksysteem:**

- Aantal niveaus: 5 ST
- Ovenruimte met inhangrooster (telescopisch uittreksysteem achteraf uit te rusten - in optie)

**Comfort :**

- 3 x 2,5" TFT grafische kleurendisplay met DirectTouch-functie
- Elektronische klok
- Temperatuurvoorstel  
Actuele temperatuur aanduiding  
Aanduiding van de voorverwarming  
Sabbath functie
- Extra functies:  
Ontkalkingsprogramma  
Automatische kookpuntdetectie  
Droogfunctie
- Klapdeur, Oven met SoftClose deur, gedempt openen en sluiten
- Assist: ondersteunend systeem voor perfecte kookresultaten
- Automatisch snel voorverwarmen
- LED-verlichting, Uitschakelbare ovenverlichting
- Koel toestelfront Comfort: 40°C (oventemperatuur 180°C)
- Kinderbeveiliging  
Veiligheidsuitschakeling  
Aanduiding van de restwarmte  
Start knop  
Deurcontactschakelaar
- Koelventilator

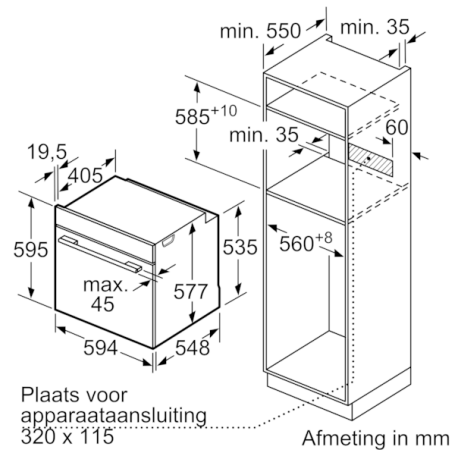
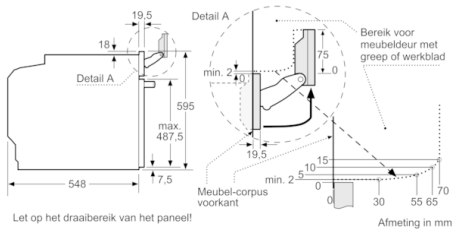
**Toebehoren:**

- 1 x Universele braadslede, 1 x Geëmailleerd bakblik, 1 x Rooster, 1 x Stoomreservoir met gaatjes, formaat XL, 1 x Stoomreservoir met gaatjes, formaat S, 1 x Stoomreservoir zonder gaatjes, formaat S

**Afmetingen:**

- Afmetingen toestel (HxBxD): 595 x 594 x 548 mm
- Inbouwafmetingen (HxBxD): 585-595 x 560-568 x 550 mm
- Voor afmetingen en inbouwmaten van dit apparaat aub de maatschetsen aanhouden

**Serie | 8, Inbouw stoomoven, 60 x 60 cm,  
zwart  
HSG636BB1**



Wordt het apparaat onder een kookzone ingebouwd, dan moet rekening gehouden worden met de volgende werkbladdikte (eventueel incl. onderconstructie).

Kookzone-type	min. werkbladdikte	
	opgebouwd	vlak
Inductiekookzone	37 mm	38 mm
Volledige oppervlak-inductiekookzone	47 mm	48 mm
gaskookplaat	30 mm	38 mm
elektrische kookplaat	27 mm	30 mm

