

iQ700, Inbouw stoomoven HS658GXS7



De oven met fullSteam functie en sensors voor optimale resultaten.

- ✓ snel voorverwarmen: bereik sneller de benodigde baktemperatuur; coolStart: het voorverwarmen van de oven is bij bevroren voedsel niet meer nodig.
- ✓ ecoClean Plus: moeiteloze reiniging dankzij de speciale coating van de wanden die automatisch vet- en etensresten absorbeert en Regenereren.
- ✓ De fullSteam functie: maakt het bereiden van gezonde en smakvolle gerechten eenvoudig.
- ✓ Home Connect: bedien uw oven via smartphone of tablet.
- ✓ roastingSensor en bakingSensor: meten het exact moment wanneer het bakken gedaan is.

Kenmerken

Technische gegevens

Frontkleur / -materiaal : inox
 Uitvoering : Inbouw
 Deurtype : Klapdeur
 Inbouwafmetingen : 585-595 x 560-568 x 550
 Afmetingen van het toestel (mm) : 595 x 594 x 548
 Afmetingen inclusief verpakking hxbxd (mm) : 675 x 660 x 690
 Materiaal bedieningspaneel : roestvrij staal
 Deurmateriaal : Glas
 Nettogewicht (kg) : 44,902
 Keurmerken : CE, VDE
 Lengte elektriciteits snoer (cm) : 120
 EAN-code : 4242003865774
 Minimale smeltveiligheid (A) : 16
 Spanning (V) : 220-240
 Frequentie (Hz) : 50; 60
 Type stekker : Schuko-/Gardy. met aarding
 Keurmerken : CE, VDE
 Aantal ovenruimtes - (2010/30/EU) : 1
 Bruikbaar volume (van ovenruimte) - NIEUW (2010/30/EU) : 71
 Energie-efficiëntieklasse : A+: efficiënt
 Energy consumption per cycle conventional (2010/30/EC) : 0,87
 Energy consumption per cycle forced air convection (2010/30/EC) : 0,69
 Energie-efficiëntie-index (2010/30/EU) : 81,2

Optionele toebehoren

HZ66X650 : Decorstrip zwart (onderkant oven) , HZ664000 : ,
 HZ638D10 : Telescopisch uittreksysteem op 1 niveau , HZ636000 :
 Glazen braadslede , HZ633070 : Professionele pan , HZ632070 :
 Universele pan , HZ631070 : , HZ625071 : Braadplaat , HZ617000 :
 Pizzavorm , HZ36D663G : stoomovenpan XL met gaatjes ,
 HZ36D613G : stoomovenpan S met gaatjes , HZ36D613 :
 stoomovenpan S zonder gaatjes , HZ36D533P : porseleinen
 stoomovenpan GN 2/3 , HZ36D513P : porseleinen stoomovenpan GN
 1/3 , HZ327000 : Broodbaksteen



iQ700, Inbouw stoomoven HS658GXS7

Kenmerken

- Energie-efficiëntieklasse: A+

Oventype / verwarmingswijze:

- Bakoven met stoom en Home Connect met 15 verwarmingswijzen: 4D warme lucht, Warme lucht ECO, Boven-/onderwarmte, Boven-/onderwarmte ECO, Grill & warme lucht, Grote grill, Kleine grill, Pizzastand, Functie "diepvriesproducten" (coolStart), Onderwarmte, Intensieve warmte, Langzaam garen, Voorverwarmen, Drogen, Warmhouden
- Bijkomende verwarmingswijzen met stoom: Stomen, Regenereren, Rijzen van deeg, Ontdooien
- Temperatuurregeling: 30 °C - 250 °C
- Snel voorverwarmen
- Volume binnenruimte: 71 l

Reiniging:

- ecoClean reinigingssysteem
- ecoClean-uitrusting: achterwand, ecoClean Plus, plafond
- Volledig glazen binnendeur

Comfort / Zekerheid:

- Home Connect via WLAN (bediening op afstand)
- Elektronische klok
- cookControl Plus: ondersteunend systeem voor perfecte kookresultaten
- Multipoint temperatuursensor
- Baking Sensor
- Koelfront Comfort: 40°C (bij oven aan 180°C)
- LED-verlichting, multilevel LED, Ovenverlichting uitschakelbaar
- Klapdeur met softMove: voor het zacht openen en sluiten van de deur
- Waterreservoir, inhoud: 1 l
- Aanduiding leeg waterreservoir
- Dampgenerator buiten de ovenruimte
- Temperatuurvoorstel
- Actuele temperatuuraanduiding
- Weergave opwarming
- Sabbath functie
- Koelventilator
- Extra functies:
- Ontkalkingsprogramma
- Automatische kookpuntdetectie
- Droogfunctie
- Kinderveiligheid
- Veiligheidsuitschakeling
- Aanduiding van de restwarmte
- Start-/Stoptoets
- Deurcontactschakelaar

Inhangrooster / Uittreksysteem:

- Ovenruimte met inhangroosters en op 3 niveaus, 100% telescopisch uittreksysteem, met stopfunctie

Design:

- 5,7" TFT grafische kleurendisplay met directTouch-functie
- Bediening met draaiknop
- Binnenruimte in Binnenruimte in antraciet email

Toebehoren:

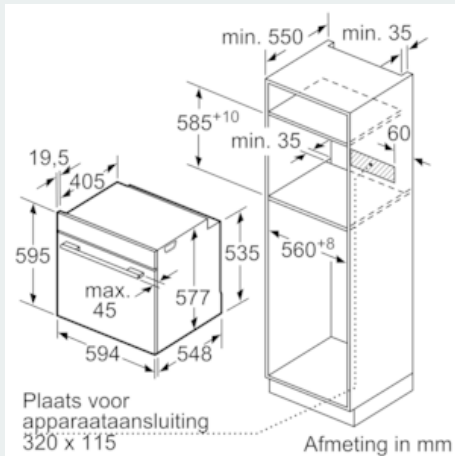
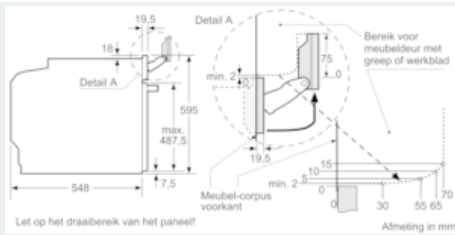
- NO_VALUE

Technische informatie:

- Lengte aansluitkabel: 120 cm
- Totale aansluitwaarde: 3.6 kW
- Afmetingen toestel (HxBxD): 595 x 594 x 548 mm
- Inbouwafmetingen (HxBxD): 585-595 x 560-568 x 550 mm
- Energie-efficiëntieklasse (volgens EU Nr. 65/2014): A+ (op een schaal van energie-efficiëntieklassen van A+++ tot D)
- Energieverbruik per cyclus bij boven-/onderwarmte: 0.87 kWh
- Energieverbruik per cyclus bij warme lucht: 0.69 kWh
- Aantal binnenruimtes: 1
- Warmtebron: elektrisch
- Volume binnenruimte: 71 l

iQ700, Inbouw stoomoven HS658GXS7

Maattekeningen



Wordt het apparaat onder een kookzone ingebouwd, dan moet rekening gehouden worden met de volgende werkbladdikte (eventueel incl. onderconstructie).

Kookzone-type	min. werkbladdikte	
	opgebouwd	vlak
Inductiekookzone	37 mm	38 mm
Volledige oppervlak-inductiekookzone	47 mm	48 mm
gaskookplaat	30 mm	38 mm
elektrische kookplaat	27 mm	30 mm