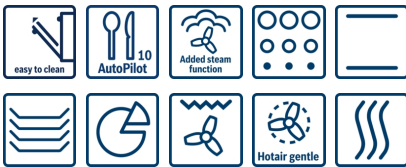


Serie | 8 Ovens
**Oven met AddedSteam
HRG6753S2 - inox**

Oven met Added Steam voor perfecte resultaten.

- **4D warme lucht:** een homogene distributie van de warmte voor perfecte resultaten - op alle niveaus.
- **AutoPilot 10:** ieder gerecht wordt perfect, dankzij de 10 voorafgestelde automatische programma's.
- **Bedieningspaneel met TFT-display:** makkelijk gebruik dankij de controle ring met klare tekstdisplay en symbolen.
- **Pyrolyse:** moeiteloze reiniging dankzij de automatische reiniging.
- **Energie-efficiëntieklasse A+:** de beste bakresultaten met laag energieverbruik.

Technische gegevens

Frontkleur / -materiaal :	RVS
Uitvoering :	Inbouw
Integreerbaar reinigingssysteem :	Zelfreiniging pyrolytisch
Inbouwafmetingen :	560-568 x 585-595 x 550
Afmetingen van het toestel (mm) :	595 x 594 x 548
Afmetingen inclusief verpakking hxbxd (mm) :	670 x 670 x 680
Materiaal bedieningspaneel :	roestvrij staal
Deurmateriaal :	Glas
Nettogewicht (kg) :	43,0
Bruikbare inhoud :	71
Ovenfuncties :	, 4D hot air,
Boven- en onderwarmte, Circulatiegrill, Grill kleine oppervlakte, Grootvlakgrill, hetelucht Eco, langzaam garen, Onderwarmte, Ontdooistand, Pizzastand, Voorverwarmen, Warmhouden	
Materiaal van de ovenruimte :	Geëmailleerd
Temperatuurregeling :	Electronisch
Aantal interne verlichting :	1
Keurmerken :	CE, VDE
Lengte elektriciteitsnoer (cm) :	120
EAN-code :	4242005055470
Aantal ovenruimtes - (2010/30/EU) :	1
Energieklasse :	A
Energy consumption per cycle conventional (2010/30/EC) :	0,90
Energy consumption per cycle forced air convection (2010/30/EC) :	0,74
Energie-efficiëntie-index (2010/30/EU) :	87,1
Aansluitwaarde (W) :	3600
Minimale smeltveiligheid (A) :	16
Spanning (V) :	220-240
Frequentie (Hz) :	60; 50
Type stekker :	Schuko-/Gardy. met aarding

Toebehoren geïntegreerd

1 x Geëmailleerd bakblik
1 x Combi rooster
1 x Universele braadslede


Optionele toebehoren

HEZ324000 Inlegrooster voor universele braadslede, HEZ327000 Broodbaksteen, HEZ617000 Pizzavorm, HEZ625071 Braadplaat, HEZ631070 , HEZ632070 , HEZ633070 Professionele pan, HEZ634000 , HEZ635000 Universele braadslede, HEZ636000 Glazen braadslede, HEZ660050 decorstrip zwart (bedekt onderkant oven)

Serie | 8 Ovens

Oven met AddedSteam HRG6753S2 - inox

Oven met Added Steam voor perfecte resultaten.

- Energieklasse volgens EU-norm nr. 65/2014: A (op een schaal van A+++ t/m D)
- Energieverbruik bij boven- en onderwarmte: 0.9 kWh
- Energieverbruik bij hetelucht: 0.74 kWh

Reiniging:

- Pyrolytische reiniging
- Pyrolysebestendige inhangroosters en bakplaat
- Volledig glazen binnendeur

Oventype / verwarmingswijze:

- Bakoven pyrolyse en 13 verwarmingswijzen: 4D warme lucht, Warme lucht ECO, Boven-/ onderwarmte, Boven-/ onderwarmte ECO, Geventileerde infraroodgrill, Grote grill, Kleine grill, Pizzastand, Onderwarmte, Langzaam garen, Ontdooien, Voorverwarmen, Warmhouden
- Bijkomende verwarmingswijzen met stoom: Regenereren, Rijzen van deeg
- Temperatuurregeling: 30 °C - 275 °C
- Volume binnenruimte: 71 l

Comfort / Zekerheid:

- 2,5" TFT kleur- en tekstdisplay met TouchControl toetsen
- Temperatuurvoorstel
Actuele temperatuuraanduiding
Weergave opwarming
AutoPilot
- Klapdeur, Oven met SoftClose deur, gedempt openen en sluiten
- AutoPilot: ondersteunend systeem voor perfecte kookresultaten
- 10 automatische programma's
- Koelfront Comfort: 30 °C (bij oven aan 180°C)
- Elektronische klok
- Automatisch snel voorverwarmen
- Halogeenverlichting, Uitschakelbare ovenverlichting
- Waterreservoir, inhoud: 1 l
- Aanduiding leeg waterreservoir
- Dampgenerator buiten de ovenruimte
- Koelventilator
- Elektronische deurvergrendeling
Kinderbeveiliging
Veiligheidsuitschakeling
Aanduiding van de restwarmte
Start-/Stoptoets
Deurcontactschakelaar

Inhangrooster / Uittreksysteem:

- Ovenruimte met inhangroosters en Telescopisch uittreksysteem op 2 niveaus, 100% telescopisch uittreksysteem, met stopfunctie, pyrolysebestendig

Design:

- Intuïtieve bedieningsring
- Binnenruimte in Binnenruimte in antraciet email

Toebehoren:

- 1 x Geëmailleerd bakblik, 1 x Combi rooster, 1 x Universele braadslede

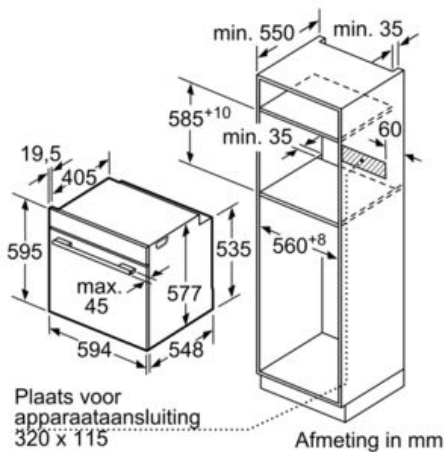
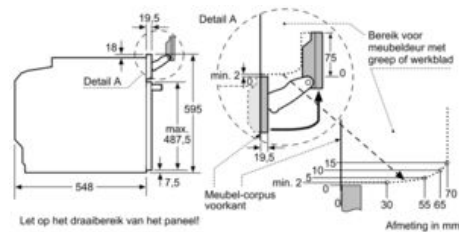
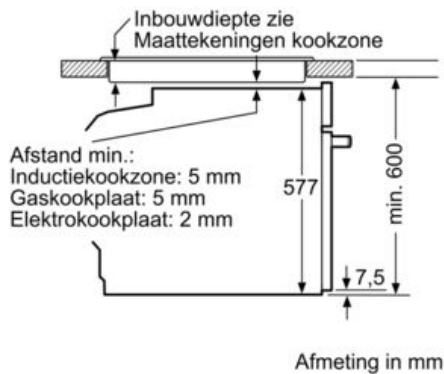
Technische informatie:

- Lengte aansluitkabel: 120 cm
- Totale aansluitwaarde: 3.6 kW
- Afmetingen toestel (HxBxD): 595 x 594 x 548 mm
- Inbouwafmetingen (HxBxD): 585-595 x 560-568 x 550 mm

Serie | 8 Ovens

Oven met AddedSteam HRG6753S2 - inox

Inbouw met een kookzone.



Wordt het apparaat onder een kookzone ingebouwd, dan moet rekening gehouden worden met de volgende werkbladdikte (eventueel incl. onderconstructie).

Kookzone-type	min. werkbladdikte	
	opgebouwd	vlak
Inductiekookzone	37 mm	38 mm
Volledige oppervlak-inductiekookzone	47 mm	48 mm
gaskookplaat	30 mm	38 mm
elektrische kookplaat	27 mm	30 mm

