

Serie 4, Multifunctionele oven met toegevoegde stoom, 60 x 60 cm, Zwart HRA574BB0



A

Toebehoren geïntegreerd

1 x Combi rooster, 1 x Universele braadslede

Optionele toebehoren

HEZ317000 Pizzavorm, HEZ327000 Broodbaksteen, HEZ333001 Deksel voor Profi-braadslede, HEZ530000 Half tray, HEZ531000 :, HEZ531010 Braadslede met anti-aanbaklaag, HEZ532000 :, HEZ532010 Universele braadslede, anti-aanbaklaag, HEZ533000 Professionele pan, HEZ538000 1-voudige Clip telescooprails, HEZ629070 Air Fry & grill plaat, antraciet, HEZ633001 Deksel voor professionele pan, HEZ633070 Professionele pan, HEZ915003 Glazen braadpan, HEZG0AS00 Aansluitkabel voor ovens 3m., HEZ634000 :, HEZ636000 Glazen braadslede, HEZ638000 1-voudige Clip telescooprails, HEZ660050 decorstrip zwart (bedekt onderkant oven), HEZ664000 Bak- en Braadrooster voor stoomovens

De inbouwoven met toegevoerde stoom: behaal heerlijke bakresultaten dankzij de warme lucht met stoom verwarmingsmode.

Technische gegevens

Type constructie:Inbouw
 Integreerbaar reinigingssysteem:Pyrolyse + Hydrolyse
 Inbouwafmetingen:585-595 x 560-568 x 550 mm
 Afmetingen van het toestel: 595 x 594 x 548 mm
 Afmetingen inclusief verpakking hxbxd: 675 x 690 x 660 mm
 Materiaal bedieningspaneel:glas
 Deurmateriaal: Glas
 Nettogewicht: 36.8 kg
 Bruikbare inhoud: 71 l
 Ovenfuncties: Grootvlakgrill, Warme lucht zacht, 3D Hetelucht, Boven- en onderwarmte, Pizzastand, Onderwarmte, Circulatiegrill
 Materiaal van de ovenruimte: Anders
 Temperatuurregeling: Electronisch
 Aantal interne verlichting: 1
 Lengte elektriciteitsnoer: 120.0 cm
 EAN-code: 4242005289790
 Aantal ovenruimtes - (2010/30/EU): 1
 Energieklasse:A
 Energy consumption per cycle conventional (2010/30/EC):0.99 kWh/cycle
 Energy consumption per cycle forced air convection (2010/30/EC):81 kWh/cycle
 Energie-efficiëntie-index (2010/30/EU): 95.3 %
 Aansluitvermogen:3600 W
 Minimale smeltveiligheid: 16 A
 Spanning: 220-240 V
 Frequentie:50; 60 Hz
 Type stekker:Schuko-/Gardy. met aarding
 Meegeleverde toebehoren: 1 x Combi rooster, 1 x Universele braadslede



Serie 4, Multifunctionele oven met toegevoegde stoom, 60 x 60 cm, Zwart HRA574BB0

De inbouwoven met toegevoerde stoom: behaal heerlijke bakresultaten dankzij de warme lucht met stoom verwarmingsmode.

- HRA574BB0 - zwart

Reiniging:

- Pyrolytische reiniging
- Cleaning Assistance
- Volledig glazen binnendeur

Oventype / verwarmingswijzen:

- Bakoven met 8 verwarmingsystemen: Warme lucht zacht, 3D-warme lucht Plus, Boven-/ onderwarmte, Onderwarmte, Geventileerde infraroodgrill, Grote grill, Pizzastand, Warme lucht + stomen
- Temperatuurregeling: 50 °C - 275 °C
- Beker water met inhoud van 250 ml
- Binnenruimte in grijs email
- Volume binnenruimte: 71 l

Inhangrooster / Uittreksysteem:

- Ovenruimte met inhangrooster (telescopisch uittreksysteem achteraf uit te rusten - in optie)

Design:

- Bediening met draaiknop, Verzinkbare draaiknoppen, cilinder

Comfort :

- led-touch control (rood/wit)
- Elektronische klok
- Aanduiding van de voorverwarming
- AutoPilot automatische start
- AutoPilot: 10 automatische programma's
- Staafhandgreep
- AutoPilot: ondersteunend systeem voor perfecte kookresultaten
- Snel opwarmen
- Halogeenverlichting, Uitschakelbare ovenverlichting
- Koelfront Comfort: 30°C
- Lage deurtemperatuur tijdens pyrolytische reiniging
- Deurvergrendeling tijdens pyrolyse
- Kinderbeveiliging Veiligheidsuitschakeling
- Koelventilator

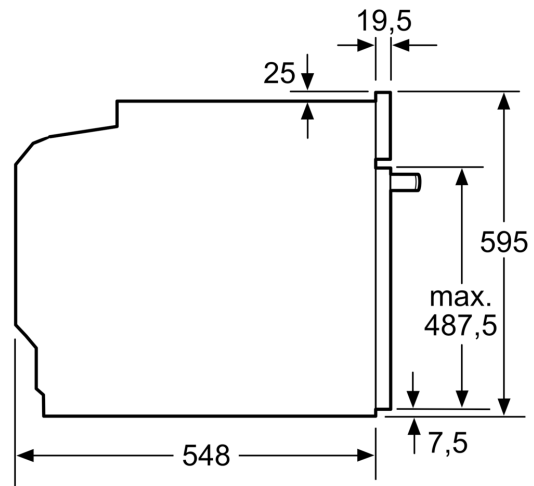
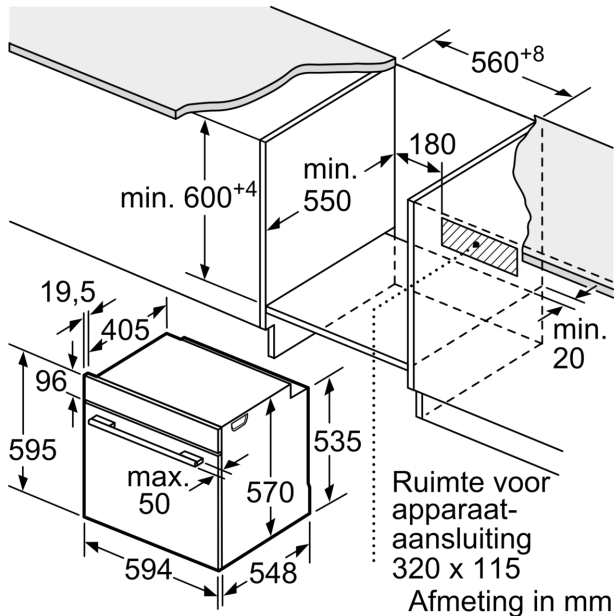
Toebehoren:

- 1 x Combi rooster, 1 x Universele braadslede

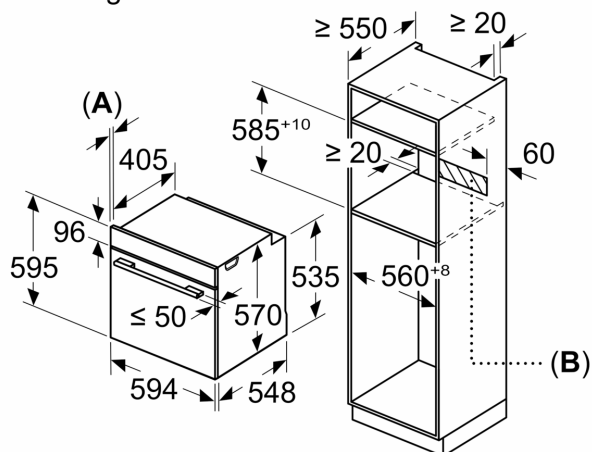
Afmetingen:

- Afmetingen toestel (HxBxD): 595 x 594 x 548 mm
- Inbouwafmetingen (HxBxD): 585-595 x 560-568 x 550 mm
- Voor afmetingen en inbouwmaten van dit apparaat aub de maatschetsen aanhouden
- We raden u aan om complementaire producten binnen SER4 te kiezen om een optimale ontwerpcombinatie van uw inbouwtoestellen te verzekeren.

**Serie 4, Multifunctionele oven met
toegevoegde stoom, 60 x 60 cm,
Zwart
HRA574BB0**



Afmeting in mm



A: 19,5 mm
B: Ruimte voor apparaataansluiting 320 x 115 mm

Inbouw met een kookzone.

