

Zuiggroep

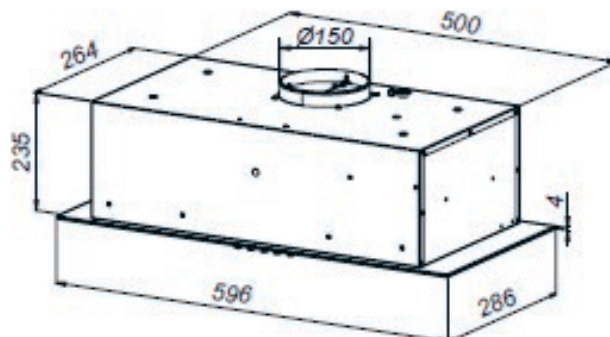
HNU61425B

ARTNR: 111580

RRP* : 239,99 €

ZUIGGROEP Black

Performance line



- Breedte (cm) : 60
- Aantal snelheden : 3
- Aantal motoren : 1
- Afvoer of recirculatie
- Metalen filtercassette : 1
- Koolstoffilter in optie : 2 st
- Energieklasse : C
- Bediening via drukknop
- Metalen filter kan gereinigd worden in de vaatwasser
- Verlichting : 1x4 W LED
- Afzuigcapaciteit m³: 415
- Jaarlijks verbruik (kWh) : 38.7
- Gewicht (Kg) : 6.3
- Afmetingen (H x B x D) : 20 x 52.2 x 28.4

Opties	Artnr.	Prijs	Omschrijving
KF9178005510/HNU61425B	111744		koolstoffilter