

**Serie | 4, inbouwoven, 60 x 60 cm,
zwart
HBA573BB1**

A



Toebehoren geïntegreerd

1 x Combi rooster
1 x Universele braadslede

Optionele toebehoren

HEZ317000 Pizzavorm, HEZ327000 Broodbaksteen, HEZ333001 Deksel voor Profi-braadslede, HEZ530000 Half tray, HEZ531000, HEZ531010 Braadslede met anti-aanbaklaag, HEZ532000, HEZ532010, HEZ538000 1-voudige Clip telescooprails, HEZ538200, HEZ538S00, HEZ625071 Braadplaat, HEZ633070 Professionele pan, HEZ634000, HEZ636000 Glazen braadslede, HEZ638200 Telescopisch uittreksysteem op 2 niveaus, HEZ638300 Telescopisch uittreksysteem op 3 niveaus, HEZ660050 decorstrip zwart (bedekt onderkant oven)

Technische gegevens

Frontkleur / -materiaal :	zwart
Uitvoering :	Inbouw
Integreerbaar reinigingssysteem :	Zelfreiniging pyrolytisch
Inbouwafmetingen :	585-595 x 560-568 x 550
Afmetingen van het toestel (mm) :	595 x 594 x 548
Afmetingen inclusief verpakking hxbxd (mm) :	675 x 690 x 670
Materiaal bedieningspaneel :	glas
Deurmateriaal :	Glas
Nettogewicht (kg) :	36,639
Bruikbare inhoud :	71
Ovenfuncties :	3D Hetelucht, Boven- en onderwarmte, Circulatiegrill, Grootvlakgrill, Hotair
Materiaal van de ovenruimte :	gentle Other
Temperatuurregeling :	Electronisch
Aantal interne verlichting :	1
Keurmerken :	CE, VDE
Lengte elektriciteitsnoer (cm) :	120
EAN-code :	4242005126057
Aantal ovenruimtes - (2010/30/EU) :	1
Energie-efficiëntieklasse (2010/30/EG) :	A
Energy consumption per cycle conventional (2010/30/EC) :	0,99
Energy consumption per cycle forced air convection (2010/30/EC) :	0,81
Energie-efficiëntie-index (2010/30/EU) :	95,3
Aansluitwaarde (W) :	3600
Minimale smeltveiligheid (A) :	16
Spanning (V) :	220-240
Frequentie (Hz) :	50; 60
Type stekker :	Schuko-/Gardy. met aarding



Serie | 4, inbouwoven, 60 x 60 cm, zwart HBA573BB1

Reiniging:

- Pyrolytische reiniging
- Volledig glazen binnendeur

Oventype / verwarmingswijzen:

- Bakoven met 5 verwarmingswijzen: 3D-warme lucht Plus, Boven-/ onderwarmte, Geventileerde infraroodgrill, Grote grill, Warme lucht zacht
- Temperatuurregeling: 50 °C - 275 °C
- Volume binnenruimte: 71 l

Comfort :

- Bediening met LED-display
- AutoPilot: ondersteunend systeem voor perfecte kookresultaten
- AutoPilot: 10 automatische programma's
- Aanduiding van de voorverwarming
AutoPilot
automatische start
- Elektronische klok
- Koelfront Comfort: 30°C
- Lage deurtemperatuur tijdens pyrolytische reiniging
- Snel opwarmen
- Halogeenverlichting, Uitschakelbare ovenverlichting
- Deurvergrendeling tijdens pyrolyse
Kinderbeveiliging
Veiligheidsuitschakeling

Inhangrooster / Uittreksysteem:

- Ovenruimte met inhangrooster (telescopisch uittreksysteem achteraf uit te rusten - in optie)

Design:

- Bediening met draaiknop, Verzinkbare draaiknoppen, cilinder
- Staafhandgreep
- We raden u aan om complementaire producten binnen SER4 te kiezen om een optimale ontwerpcombinatie van uw inbouwtoestellen te verzekeren.

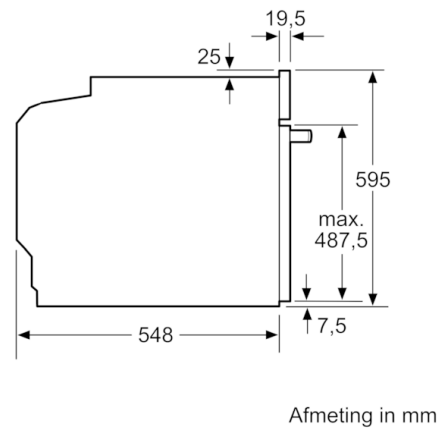
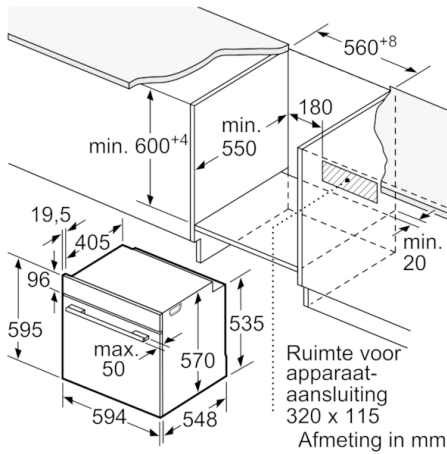
Toebehoren:

- 1 x Combi rooster, 1 x Universele braadslede

Afmetingen:

- Afmetingen toestel (HxBxD): 595 x 594 x 548 mm
- Inbouwafmetingen (HxBxD): 585-595 x 560-568 x 550 mm

**Serie | 4, inbouwoven, 60 x 60 cm, zwart
HBA573BB1**



Inbouw met een kookzone.

