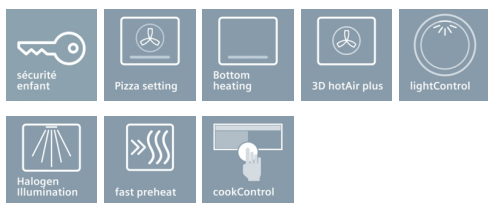


iQ500
Oven
HB537ABS0 - inox



- ✓ Snel voorverwarmen: uw oven bereikt sneller de gewenste baktemperatuur.
- ✓ graniet Glanzend-Email: hoogwaardige coating voor eenvoudige reiniging.
- ✓
- ✓ lightControl: intuïtieve bediening dankzij de verlichte knop
- ✓ cookControl10: automatische programma's voor de beste resultaten.

Uitrusting

Technische Data

Frontkleur / -materiaal : inox
 Uitvoering : Integreerbare vinoThek
 Integreerbaar reinigingssysteem : Nee
 Inbouwfmetingen : 585 x 560 x 550
 Afmetingen van het toestel (mm) : 595 x 594 x 548
 Afmetingen inclusief verpakking hxbxd (mm) : 675 x 660 x 690
 Materiaal bedieningspaneel : glas
 Deurmateriaal : Glas
 Nettogewicht (kg) : 35,0
 Bruikbare inhoud : 71
 Ovenfuncties : 3D Hetelucht, Boven- en onderwarmte, Circulatiegrill, Grootvlakgrill, Heißluft sanft, Onderwarmte, Pizzastand
 Materiaal van de ovenruimte : Other
 Temperatuurregeling : Geen temperatuurregelaar
 Aantal interne verlichting : 1
 Keurmerken : CE, VDE
 Lengte elektriciteits snoer (cm) : 120
 EAN-code : 4242003799246
 Aantal ovenruimtes - (2010/30/EU) : 1
 Energie-efficiëntieklasse (2010/30/EG) : A
 Energy consumption per cycle conventional (2010/30/EC) : 0,97
 Energy consumption per cycle forced air convection (2010/30/EC) : 0,81
 Energie-efficiëntie-index (2010/30/EU) : 95,3
 Aansluitwaarde (W) : 3600
 Minimale smeltveiligheid (A) : 16
 Spanning (V) : 220-240
 Frequentie (Hz) : 50; 60
 Type stekker : Schuko-/Gardy. met aarding

Toebehoren geïntegreerd



Toebehoren

HZ86S000 : Glazen braadslede , HZ66X600 : Decorstrip zwart (2x stuks) , HZ638300 : Telescopisch uittreksysteem op 3 niveaus , HZ636000 : Glazen braadslede , HZ634000 : , HZ633070 : Professionele pan , HZ625071 : Braadplaat , HZ333001 : Deksel voor Profi-braadslede , HZ327000 : Broodbaksteen , HZ317000 : Pizzavorm

iQ500

Oven

HB537ABS0 - inox

Uitrusting

- Energie-efficiëntieklasse: A

Oventype / verwarmingswijze:

- Oven met 7 verwarmingswijzen: 3D warme lucht Plus, Boven-/onderwarmte, Grill & warme lucht, Grote grill, Pizzastand, Onderwarmte, Warme lucht zacht
- Temperatuurregeling: 50 °C - 275 °C
- Snel voorverwarmen
- Volume binnenruimte: 71 l
- grijs email

Reiniging:

- ecoClean-uitrusting: achterwand
- Volledig glazen binnendeur

Comfort / Zekerheid:

- Elektronische klok
- cookControl: 10 automatische programma's
- Koelfront: 50°C (bij oven aan 180°C)
- Halogeenverlichting
- Klapdeur
- Weergave opwarming
- Koelventilator
- Kinderveiligheid

Inhangrooster / Uittreksysteem:

- Ovenruimte met inhangrooster - telescopisch uittreksysteem achteraf uit te rusten
- Telescopische rails in optie

Design:

- Witte LCD-display
- lightControl: verlichte knop

Toebehoren:

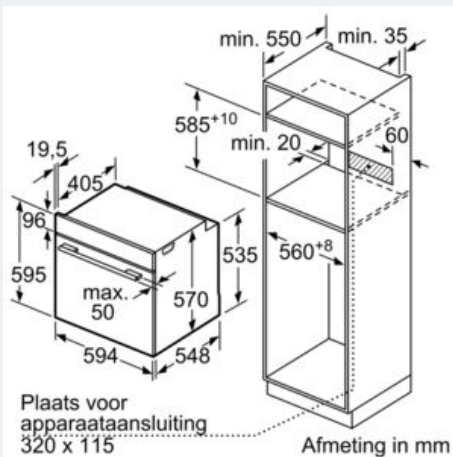
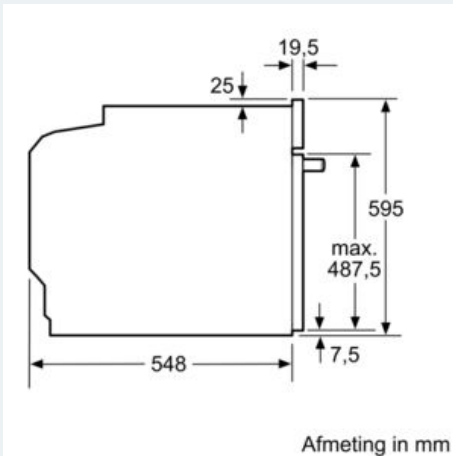
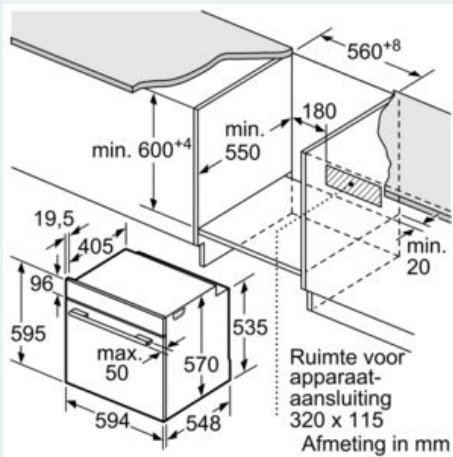
- 1 x Combi rooster, 1 x Universele braadslede

Technische informatie:

- Lengte aansluitkabel: 120 cm
- Totale aansluitwaarde: 3.6 kW
- Afmetingen toestel (HxBxD): 595 x 594 x 548 mm
- Inbouwafmetingen (HxBxD): 585-595 x 560-568 x 550 mm

iQ500
Oven
HB537ABS0 - inox

Maattekeningen



Inbouw met een kookzone.

