

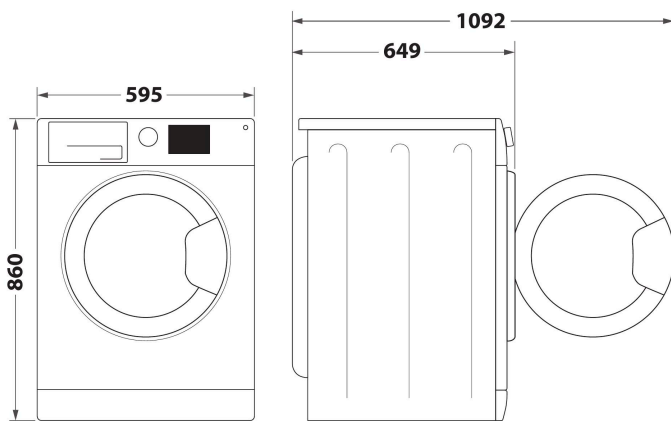
# FFT CM11 8XB BE

12NC: 859991635190

EAN-code: 8003437624742

Whirlpool

SENSING THE DIFFERENCE



- Energieklasse B
- Droogcapaciteit: 8,0 kg
- Wit afwerking
- 6TH Sense-technologie
- Condensortechnologie
- FreshCare+
- Startvertraging 1-24 uur
- Droogtijd
- Fijne was
- Instelbare droogteniveaus
- Snel programma
- Eco-katoen
- Wol
- Gemengd programma
- Speciaal XXL
- Jeans
- Sport

## Whirlpool condensdroger: vrijstaand, 8,0 kg - FFT CM11 8XB BE

Kenmerken van deze Whirlpool vrijstaande droger: royale trommelcapaciteit van 8,0 kg. Exclusieve 6th SENSE technologie bewaakt constant de vochtigheidsgraad in de trommel, beschermt uw kleding en geeft ideale droogresultaten. Condensetechnologie biedt betere, energie-efficiënte resultaten vergeleken met standaard geventileerde droogautomaten.



### 6th Sense Technologie

6TH SENSE detecteert automatisch de hoeveelheid wasgoed en kiest de juiste tijd voor het droogprogramma. Uw wasgoed is perfect droog en tijd en energieverbruik worden geoptimaliseerd.



### FreshCare+

Uw kleding blijft fris in de machine, zelfs tot 6 uur na het einde van de cyclus. Het innovatieve FreshCare+ systeem neemt de zorgen over uw kleding weg, dankzij delicate trommelbewegingen en nauwkeurige temperatuurcontrole. De FreshCare+ behandeling remt de verpreiding van de belangrijkste slechte geurbronnen (in de droger) tot 6 uur na het einde van het drogen. Niet compatibel met programma's die zijn ontworpen voor delicate kledingstukken.



### Easy Cleaning

Het makkelijk verwijderen en schoonmaken van het filter in slechts drie simpele stappen.



### 8kg capaciteit

Alle ruimte die je nodig hebt. Met 8 kg trommelcapaciteit biedt deze Whirlpooldroger je alle ruimte die je nodig hebt voor het drogen van je wasgoed.



### Energieklasse B

Energie-efficiënt. Deze Whirlpool droger valt in energieklasse B.



### Standaard bedieningspaneel

Deze Whirlpooldroger bevat een standaard, gebruiksvriendelijk bedieningsdisplay.



### XXL programma

Extra veel ruimte. In de grote trommel heeft uw wasgoed alle ruimte die het nodig heeft. Met dit programma worden zelfs grote ladingen perfect gedroogd.



### Fijne was

Delicate zorg. Het programma voor fijne was zorgt zowel voor perfecte droogresultaten als voor de meest delicate zorg voor de fijne was.

# FFT CM11 8XB BE

12NC: 859991635190

EAN-code: 8003437624742

Whirlpool

SENSING THE DIFFERENCE

## BELANGRIJKSTE KENMERKEN

Productgroep	Droger
Productnaam	FFT CM11 8XB BE
EAN-code	8003437624742
Uitvoering	Vrijstaand
Type installatie	Vrijstaand
Afneembaar bovenblad	Nee
Type belading	Voorlader
Belangrijkste kleur van het product	Wit
Aansluitwaarde (W)	2700
Stroom	13
Spanning	220-240
Frequentie	50
Lengte elektriciteits snoer	150
Type stekker	Schuko
Hoogte van het product	860
Breedte van het product	595
Diepte van het product	649
Diepte met 90° geopende deur	1092
Nettogewicht	37

## TECHNISCHE KENMERKEN

Automatische programma's	Nee
Vochtmeting	ja
Droogtemperatuur instelbaar	Nee
Indicator programmavoortgang	ja
Digitale resttijdweergave	Ja
Opties startuitletstel	Vast in te stellen tijd
Maximale tijd startuitletstel	24
Indicator pluizenzeef reinigen	Nee
Indicator reservoir legen	Ja
Kort droogprogramma	Nee
Anti-kreukfunctie	Nee
Trommelinhoud	120

## VERBRUIKSWAARDEN

Energie-efficiëntieklasse - NIEUW (2010/30/EU)	B
Condensatie-efficiëntieklasse - NIEUW (2010/30/EU)	B
Energieverbruik elektrische droger, maximale belading - nieuw (2010/30/EC)	4,72
Gewogen condensatie-efficiëntie	81
Gewogen jaarlijks energieverbruik, elektrische droger - NIEUW (2010/30/EU)	562,0
Vulgewicht katoen - NIEUW (2010/30/EU)	8,0
Type droger	Condensatie
Geluidsniveau	66
Standaardduur katoenprogramma, maximale belading	130
Standaardduur katoenprogramma, gedeeltelijke belading	80
Gewogen programmaduur	101
Elektriciteitsverbruik in de sluimerstand - NIEUW (2010/30/EU)	2,00
Duur sluimerstand - NIEUW (2010/30/EU)	15
Energieverbruik in de uitstand - NIEUW (2010/30/EU)	0,13

**ENERG** Y IJA  
enerгия · ενεργεια  
IE IA

**WHIRLPOOL**  
FFT CM11 8XB BE

A+++  
A++  
A+  
A  
B  
C  
D

**B**

562,0  
kWh/annum

ENERGIA · ЕНЕРГИЯ · ENERGIA  
ENERGIJA · ENERGY · ENERGIE  
ENERGI

130  
min/cycle\*

8,0  
kg

66  
dB

ABCDEF G

\* λικνωτα · ciklus · portion · zykus  
trajektorija · ciclo · tsiklos  
ohjelma · ciklus · ciklas · cikls  
ciklu · cyclus · cykl · ciclu  
program · tasksmjning

392/2012