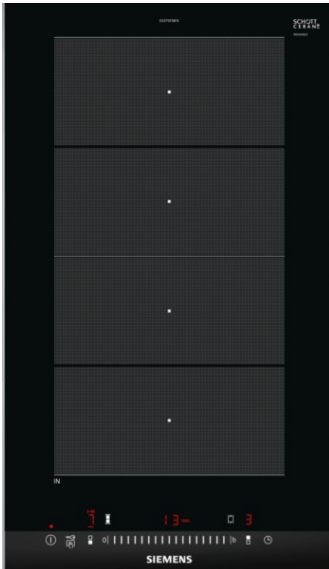


iQ700
EX375FXB1E
Vitrokeramische kookplaat - inductie -
30 cm
Facet-design



Inductiekookplaat innovatief uitgerust voor extra flexibiliteit bij het koken.

- ✓ powerMove Plus: intuïtieve controle dankzij de 3 verschillende temperatuurzones - bij contact geactiveerd.

Uitrusting

Technische Data

Productnaam/ Productfamilie : Vario/Domino kookplaat glaske.
 Uitvoering : CONSTR_TYPE.Built-in
 Energietype : Elektrisch
 Aantal zones dat tegelijk kan worden gebruikt : 2
 Inbouwfmetingen : 51 x 270 x 490-500
 Breedte (cm) : 302
 Afmetingen van het toestel (mm) : 51 x 302 x 520
 Nettogewicht (kg) : 8,0
 Brutogewicht (kg) : 9,0
 Indicator restwarmte : Apart
 Positie bedieningspaneel : Vooraan
 Materiaal vangschaal : glaskeramisch
 Kleur oppervlak : edelstaal, zwart
 Kleur van de omlijsting : edelstaal
 Keurmerken : AENOR, CE
 Lengte elektriciteitsnoer (cm) : 110
 EAN-code : 4242003697405
 Aansluitwaarde (W) : 3700
 Spanning (V) : 220-240
 Frequentie (Hz) : 60; 50



Toebehoren

HZ394301 : Verbindingslijst , HZ390522 : Grillplaat , HZ390512 : Teppanyaki plaat (groot) , HZ390090 : Metalen braadschotel , HZ390042 : 4-delige pannenset , HZ390012 : Stoominzet voor braadpan , HZ390011 : RVS braadpan tbv FlexInduction

iQ700**EX375FXB1E****Vitrokeramische kookplaat - inductie -
30 cm
Facet-design****Uitrusting**

- 2 inductiekookzones
- 1 flexInduction-kookzone

Comfort / Zekerheid:

- powerBoost-functie voor alle inductiekookzones
- Volledig elektronische bediening op 17 niveaus
- Timer voor iedere kookzone
Kookwekker
Count-up timer
- reStart functie
- quickStart functie
- Hoofdschakelaar On/Off
- 2-fasige aanduiding van de restwarmte voor iedere kookzone
- Kookpothetkenning
Energiebeheer-functie
Veiligheidsuitschakeling
Kinderbeveiliging
wipeGuard: beveiliging van de instellingen gedurende 30 seconden
- Display energieverbruik

Design:

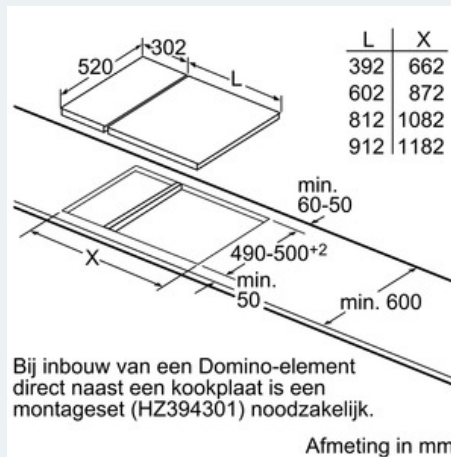
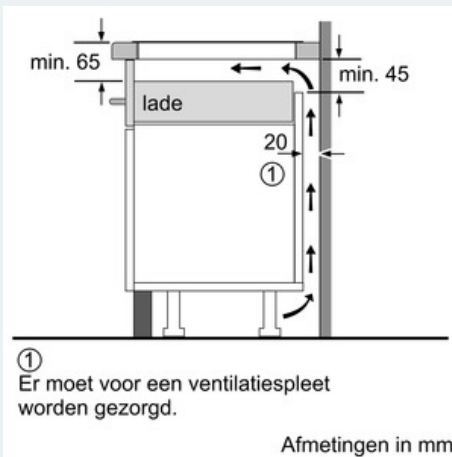
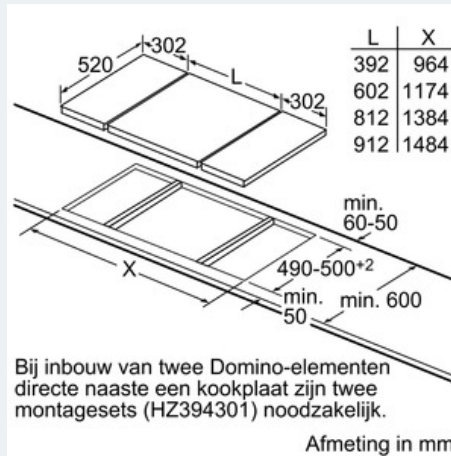
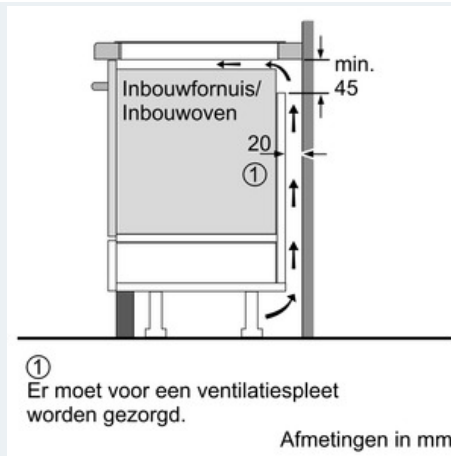
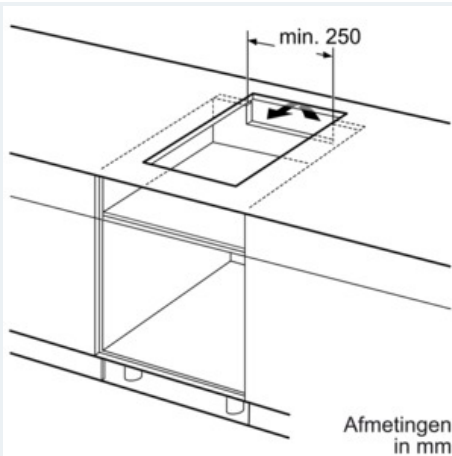
- touchSlider sensorbediening
- Vitrokeramiek zonder decor
- Facet-design
- Mogelijk te combineren met andere "Facet-design" vitrokeramische kookplaten
- Nieuw design (van de opdruk)

Afmetingen:

- Minimale dikte van het werkvlak: 3 cm
- Afmetingen toestel (HxBxD): 51 x 302 x 520 mm
Inbouwafmetingen (HxBxD): 51 x 270 x 490-500 mm
- Aansluitkabel (1,1 m)
- Aansluitwaarde: 3,7 kW

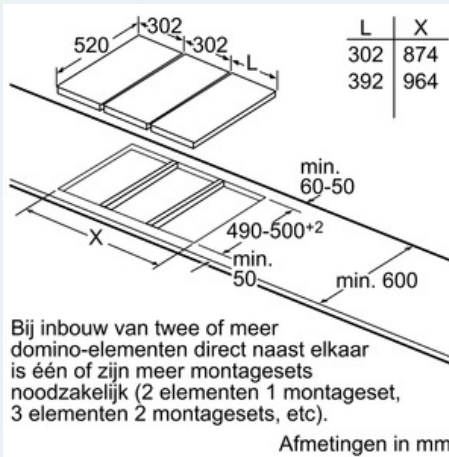
iQ700
EX375FXB1E
Vitrokeramische kookplaat - inductie -
30 cm
Facet-design

Maattekeningen

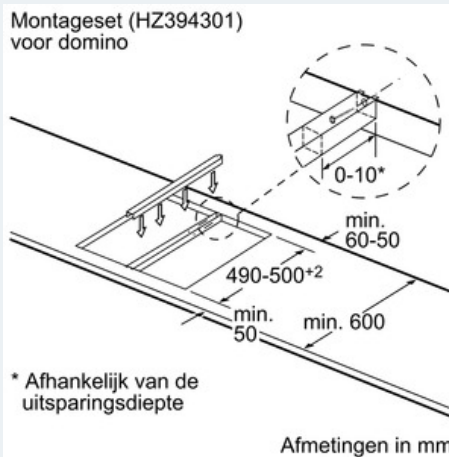
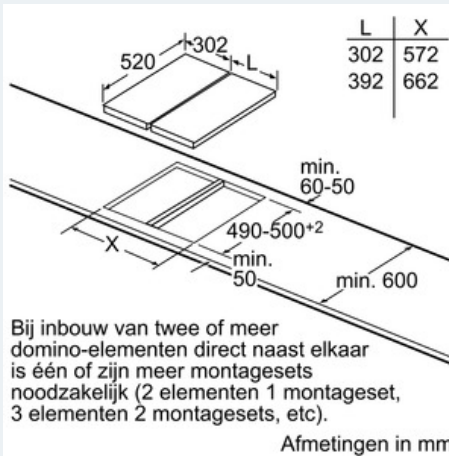
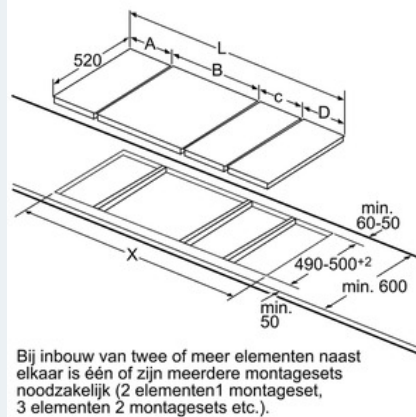


iQ700
EX375FXB1E
Vitrokeramische kookplaat - inductie -
30 cm
Facet-design

Maattekeningen



Afb. bij tabel domino combinatiemogelijkheden met overeenkomstige apparaat- en uitsparingsmaten



Domino-combinatiemogelijkheden met overeenkomstige apparaten en uitsparingsmaten

Breedtype: 30 40 60 70 80 90
Apparaatbreedte: 302 392 602 710 812 912

	A	B	C	D	L	X
2x30	302	302	-	-	604	572
1x30, 1x40	302	392	-	-	694	662
1x30, 1x60	302	602	-	-	904	872
1x30, 1x70	302	710	-	-	1012	980
1x30, 1x80	302	812	-	-	1114	1082
1x30, 1x90	302	912	-	-	1214	1182
2x40	392	392	-	-	784	752
1x40, 1x60	392	602	-	-	994	962
1x40, 1x70	392	710	-	-	1102	1070
1x40, 1x80	392	812	-	-	1204	1172
1x40, 1x90	392	912	-	-	1304	1272
3x30	302	302	302	-	906	874
2x30, 1x40	302	302	392	-	996	964
2x30, 1x60	302	302	602	-	1206	1174
2x30, 1x70	302	302	710	-	1314	1282
2x30, 1x80	302	302	812	-	1416	1384
2x30, 1x90	302	302	912	-	1516	1484
1x30, 2x40	302	392	392	-	1086	1054
1x30, 1x40, 1x60	302	392	602	-	1296	1264
1x30, 1x40, 1x70	302	392	710	-	1404	1372
1x30, 1x40, 1x80	302	392	812	-	1506	1474
1x30, 1x40, 1x90	302	392	912	-	1606	1574
3x40	392	392	392	-	1176	1144
2x40, 1x60	392	392	602	-	1386	1354
4x30	302	302	302	302	1208	1176
3x30, 1x40	302	302	392	392	1298	1266
2x30, 2x40	302	392	392	392	1388	1356
1x30, 3x40	302	392	392	392	1478	1446