

iQ500, Inductie kookplaat met ingebouwde dampkap, 70 cm ED711FQ15E



- ✓ Dankzij de touchSlider-bediening kan de temperatuur rechtstreeks worden ingesteld door deze één keer aan te raken of door er met een vinger even over te strijken.
- ✓ Kortere opwarmtijden met tot 50 % meer vermogen dankzij de powerBoost-functie.
- ✓ Veilig uitschakelen van de kookzone na het einde van de geselecteerde kooktijd dankzij de timer met uitschakelfunctie.
- ✓ Met de Kinderbeveiliging worden alle kookzones tegen ongewenst inschakelen beveiligd.
- ✓ Dankzij de innoverende inductietechnologie is koken nu nog sneller, schoner en veiliger.

Kenmerken

Technische gegevens

Productnaam/ Productfamilie : kookplaat glaskeramiek
 Uitvoering : Inbouw
 Energiesoort : Elektrisch
 Inbouwafmetingen : 223 x 560-560 x 490-490
 Breedte apparaat (mm) : 710
 Afmetingen van het toestel (mm) : 223 x 710 x 522
 Afmetingen inclusief verpakking hxbxd (mm) : 430 x 950 x 660
 Nettogewicht (kg) : 24,305
 Brutogewicht (kg) : 29,2
 Indicator restwarmte : 0
 Positie bedieningspaneel : Voorzijde kookplaat
 Materiaal vangschaal : glaskeramisch
 Kleur oppervlak : zwart
 Keurmerken : CE, VDE
 Lengte elektriciteits snoer (cm) : 110
 Gesalde branders : Neen
 Verwarmingselem. met booster : alle
 Vermogen 2e kookzone (W) : 3.6
 Maximale afzuigcapaciteit (m3/h) : 500
 Maximale luchtcirculatie intensiefstand (m3/h) : 615.0
 Maximale luchtcirculatie (m3/h) : 500
 Afzuigcapaciteit intensiefstand (m³/h) : 622
 Geluidsniveau (dB (A) re 1pW) : 69
 Geurfilter : Neen
 Bedieningsmodus : Omschakelbaar
 Vertraging uitschakeling : 30
 Aansluitwaarde (W) : 7400
 Spanning (V) : 220-240/380-415
 Frequentie (Hz) : 50-60
 Kleur : zwart
 Keurmerken : CE, VDE
 Lengte elektriciteits snoer (cm) : 110
 Inbouwafmetingen : 223 x 560-560 x 490-490
 Afmetingen van het toestel (mm) : 223 x 710 x 522
 Afmetingen inclusief verpakking hxbxd (mm) : 430 x 950 x 660
 Nettogewicht (kg) : 24,305
 Brutogewicht (kg) : 29,2

Optionele toebehoren

HZ9VRUD0	recirculatie starterset
HZ9VRPD0	recirculatie starterset
HZ9VRCRO	cleanAir recirculation replenishment fil
HZ9VEDU0	Akoestisch filter
HZ9VDSM2	Vlakke rechte buis 1000mm
HZ9VDSM1	Vlakke rechte buis 500mm
HZ9VDSB1	90° buisbocht horizontaal
HZ9SE030	3-delige pannenset



iQ500, Inductie kookplaat met ingebouwde dampkap, 70 cm ED711FQ15E

Kenmerken

Profi-uitrusting:

- Mono touchSlider sensorbediening

Design:

- Sans cadre

Comfort/Zekerheid:

- 4 inductiekookzones
- 2 Combi zones
- powerMove
- reStart functie
- quickStart functie
- Timer voor iedere kookzone Kookwekker
- Volledig elektronische bediening op 17 niveaus

Omgeving / Zekerheid:

- Kookpothetkenning Energiebeheer-functie Veiligheidsuitschakeling Kinderbeveiliging wipeGuard: beveiliging van de instellingen gedurende 30 seconden
- 2-fasige aanduiding van de restwarmte voor iedere kookzone
- Hoofdschakelaar On/Off
- Display energieverbruik

Snelheid:

- powerBoost-functie voor alle inductiekookzones

Kookplaat / Vermogen:

- Kookzones: 1 x 380 mm x 210 mm, 3.6 kW Induction of 2 x 190 mm, 210 mm, 2.2 kW (max. 3.7 kW) Induction; 1 x 380 mm x 210 mm, 3.6 kW Induction of 2 x 190 mm, 210 mm, 2.2 kW (max 3.7 kW) Induction

Afmetingen:

- Inbouwafmetingen (HxBxD): 223 x 560 x 490 mm
- Toestelafmetingen (BxD): 710 x 522 mm
- Min. hoogte werkblad: 16 mm
- Aansluitkabel : 110 cm
- Aansluitkabel inbegrepen
- Aansluitwaarde: 7.4 kW

Dampkap

- Geschikt voor luchtafvoer of kringloopwerking. De vereiste installatie-toebehoren zijn:
 - - HZ9VEDU0 voor luchtafvoer.
 - -HZ9VRPD0 voor volledig en gedeeltelijk ommantelde kringloopwerking cleanAir - HZ9VRUD0 voor kringloopwerking cleanAir zonder buisaansluiting.
- Esthetisch geïntegreerd, volledig ontwerpt in hittebestendig glaskeramiekelement voor vrije beweging en plaatsing van kookgerei.
- Ventilatiesysteem met 9 elektronisch vermogensniveaus en 2 boost- / intensieve vermogensniveaus (met automatische uitschakeling) via Mono touchSlider sensorbediening.
- Automatische inschakeling van de ventilatie tijdens het koken.
- - Automatische vertraagde uitschakeling na het koken om overgebleven geuren na het koken te verwijderen (in specifiek ultra-geluidsarm ventilatorniveau, 12 minuten bij geleide afzuiging, 30 minuten bij gerecirculeerde afzuiging, kan handmatig worden uitgeschakeld).
- - Vermogen regelbaar via Mono touchSlider sensorbediening.

- - Krachtig en stil energie-efficiënte BLDC-technologie.
- Eenvoudig te verwijderen en gemakkelijk te reinigen vetfilters en vloeistofvangunit:
 - - Handige verwijdering van de ventilatie module met één hand via de zwevende handgreep van glaskeramik.
- - Geïntegreerde, grootschalige, hoogwaardige roestvrijstalen vetfilters met 12 filtratielagen en een zwarte toplaag voor een betere esthetische integratie. Vetfiltratie-efficiëntie van 94 %.
- - Alle onderdelen zijn makkelijk schoon te maken, vaatwasserbestendig en hittebestendig.
- - Overloopreservoir van 200 ml voor ongeluk morsen of koken van condensaat.
- - Krachtig afvoersysteem voor overloop van meer dan 200 ml vloeistof.
- - Vloeistofveiligheidscollector met extra capaciteit van 700 ml voor ernstigere ongevalsituaties. Vaatwasserbestendig. Gemakkelijk toegankelijk en afneembaar onderaan.
- Totale opnamecapaciteit van 900 ml (200 ml + 700 ml).
- - Waterdicht ventilatiesysteem.
- - Afzuigvermogen bij afzuiging via kanaal (volgens EN 61591): min. normale instelling 154 m3/h, max. normale instelling 500 m3/h, max. Boost-/Intensive instelling 622 m3/h.
- - Afzuigvermogen bij recirculatie-afzuiging (volgens EN 61591): min. normale instelling 150 m3/h, max. normale instelling 500 m3/h, max. Boost-/Intensive instelling 615 m3/h.
- - Geluidsniveau bij afzuiging via luchtafvoer (geluidsvermogensniveau volgens EN 60704-3): min. normale instelling 42 dB#re 1 pW, max. normal instelling 69 dB#re 1 pW, max. Boost-/Intensive instelling 74 dB#re 1 pW.
- - Geluidsniveau bij kringloopwerking (Geluidsvermogensniveau volgens EN 60704-3.): Min. normale instelling 41 dB#re 1 pW, max. normal instelling 68 dB#re 1 pW, max. Boost-/Intensive instelling 72 dB#re 1 pW.
- - Vetfilter efficiëntie (volgens EN 61591) 94 %.
- Alle gegevens zijn voorlopig en gebaseerd op de laatste testresultaten met geavanceerde prototypes en zullen worden bijgewerkt met tests van eindproducten.
- Verbruiksgegevens en energie-efficiëntie (volgens EU-verordening nr. 65/2014):
 - Energie-efficiëntieklasse: B (at a range of energy efficiency classes from A+++ to D).
 - - Vloeistofdynamische efficiëntie: A.
 - - Gemiddeld energieverbruik: 57.
 - - Vetfiltratie-efficiëntieklasse: B.
 - - Geluid min. normale instelling & max. normale instelling: 42 dB# & 69 dB.
 - 2 x 2 direct geïntegreerde, krachtige cleanAir geurfilters (in recirculatieconfiguratie).
- - Geoptimaliseerde geurreductie voor kooktoepassingen met complexe geurmoleculen (bijv. vis).
- - Groot filteroppervlak met sterke geurreducerende eigenschappen.
- - Levensduur van 360 uur koken (niet-regeneratief).
- - Geluidsarme filters met geoptimaliseerde psycho-akoestiek.
- - Gemakkelijk toegankelijk en gemakkelijk van bovenaan te verwijderen.

iQ500, Inductie kookplaat met ingebouwde dampkap, 70 cm ED711FQ15E

Kenmerken

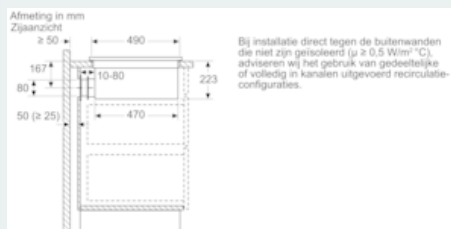
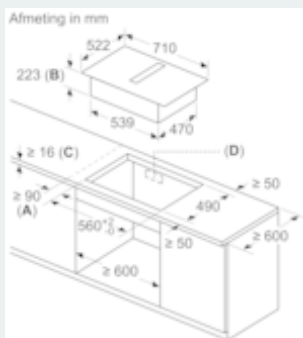
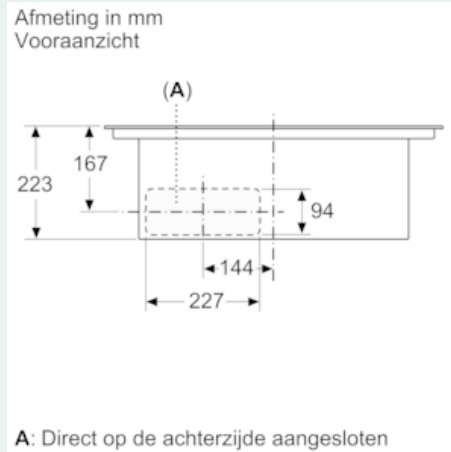
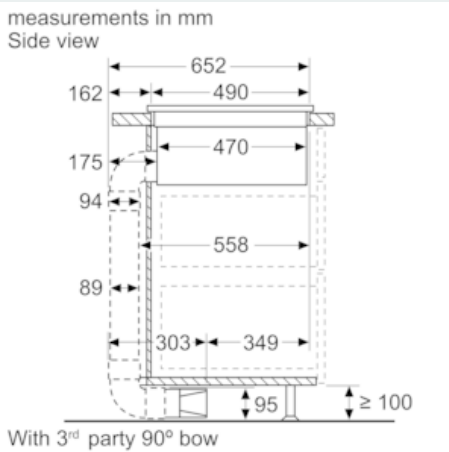
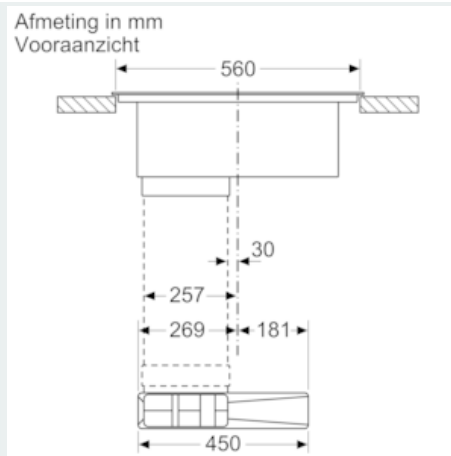
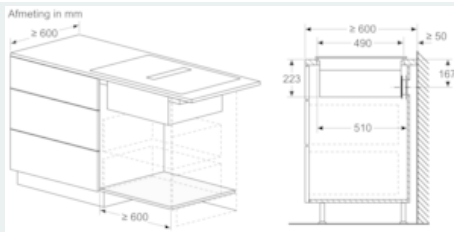
- Voor configuratie met geleide afzuiging: 2 x 2 direct geïntegreerde, hoogwaardige geluidsarme akoestische filters voor aanzienlijk minder ruis en verbeterde psycho-akoestiek.

Planning & installatie notities

- Geschikt voor luchtafvoer of kringloopwerking. Verplichte installatieaccessoires vereist:
- - HZ9VEDU0 voor luchtafvoer.
- - HZ9VRPD0 voor volledig en gedeeltelijk ommantelde kringloopwerking cleanAir - HZ9VRUD0 voor kringloopwerking cleanAir zonder buisaansluiting.

iQ500, Inductie kookplaat met ingebouwde dampkap, 70 cm ED711FQ15E

Maattekeningen



- A: Minimale afstand kookplaatuitsparing tot wand
- B: Inbouwdiepte
- C: Het werkblad, waarin de kookzone wordt ingebouwd, moet lasten tot ca. 60 kg kunnen dragen, indien nodig met behulp van een geschikte onderconstructie.
- D: In de achterwand moet een uitsparing voor de leidingen worden gemaakt. Exacte grootte en positie kunnen uit de specifieke tekeningen worden gehaald.

**iQ500, Inductie kookplaat met
ingebouwde dampkap, 70 cm
ED711FQ15E**

Maattekeningen

Afmeting in mm
Vooraanzicht - Meubeluitsparing
voor circulatielucht zonder kanaal

