

Serie 4, Wanddampkap, 90 cm, RVS DWB96FM50



DHZ1225 Ventilatiekanaal, DHZ1235 Ventilatiekanaal, DHZ9550 Roestvrijstalen achterwandpaneel, DHZ9551 Roestvrijstalen achterwandpaneel, DWZ0XX0J0 Regeneerbaar recirculatieset, DWZ1DX1B4 CleanAir standaard koolfilter (plafond), DWZ1DX114 CleanAir standaard recirc.set, DWZ1DX1I6 Integreer. Cleanair Plus recirc. set, DWZ1FX5C6 Cleanair Plus recirculatieset, DWZ1FX5D1 Regeneerbaar recirculatieset, DZZ0XX0P0 Regeneerbaar koolfilter (vervanging), DZZ1XX1B6 CleanAir Plus koolfilter (vervanging), HEZG9AS00S Adapter

Box-design dampkap: sterke prestaties in harmonie met een passend design.

- **Bijzonder stil:** maximale prestaties, minimaal geluid.
- **TouchSelect-bediening:** Selecteer snel de dampkapinstellingen met enkele tikken op je scherm.
- **Intensieve stand:** verwijdert sterke kookgeuren bijzonder snel en doeltreffend.
- **Metalen vetfilter:** zuivert de lucht, vangt vet op en vergemakkelijkt het schoonmaken.
- **Intensiefstand met reset:** zet je dampkap automatisch terug in de normale snelheidsstand.

Uitvoering:Wall-mounted
 Lengte elektriciteitsnoer: 130.0 cm
 Hoogte luchtafvoerbuis min/max:583-912/583-1022 mm
 Hoogte: 53 mm
 Minimum afstand boven een elektrische kookplaat:550 mm
 Minimum afstand boven een gaskookplaat:650 mm
 Nettogewicht: 13.4 kg
 Soort besturing: Elektronisch
 Instelling afzuigvermogen: 3 standen + intensief
 Maximale afzuigcapaciteit: 372 m³/h
 Maximale luchtcirculatie intensiefstand: 441 m³/h
 Maximale luchtcirculatie: 337 m³/h
 Afzuigcapaciteit intensiefstand:604 m³/h
 Maximum Air flow: 372 m³/h
 Aantal lampen:2
 Geluidsniveau:60 dB(A) re 1pW
 Diameter luchtafvoer min/max: 120 / 150 mm
 Materiaal vetfilter: Aluminium wasbaar
 EAN-code:4242005051137
 Aansluitvermogen:220 W
 Minimale smeltveiligheid: 10 A
 Spanning: 220-240 V
 Frequentie:50; 60 Hz
 Type stekker: Schuko/Gardy-stekker met aarding
 Type installatie: Wandmodel



Serie 4, Wanddampkap, 90 cm, RVS DWB96FM50

Box-design dampkap: sterke prestaties in harmonie met een passend design.

Algemene informatie:

- Energie-efficiëntieklasse: B*
- Gemiddeld energieverbruik: 48.5 kWu/jaar*
- Ventilator-efficiëntieklasse: A*
- Verlichting-efficiëntieklasse: A*
- Vetfilter-efficiëntieklasse: C*
- Geluidsniveau bij normale werking: 60 dB*

Werking / Vermogen:

- Wanddampkap: bevestiging aan de wand, boven de kookplaat
- Geschikt voor luchtafvoer of kringloopwerking
- Bij kringloopwerking is een standaard starterset of CleanAir Plus starterset (in optie) nodig
- Luchtafvoer volgens EN 61591:
- max. normaalstand: 372 m³/u
- intensiefstand: 604 m³/u

Comfort / Zekerheid:

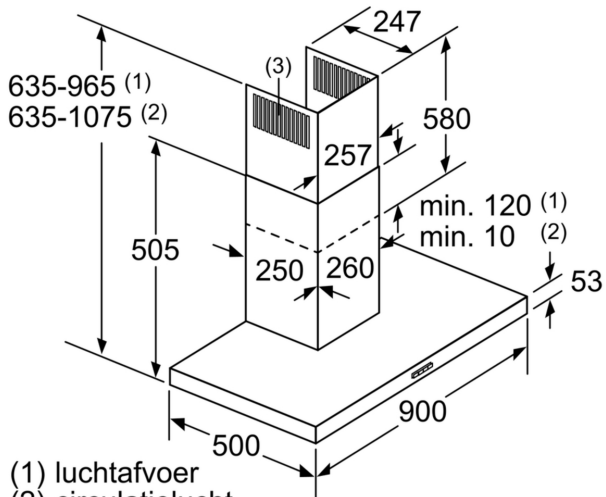
- 4 vermogens, waarvan één intensiefstand
- Intensiefstand met automatische terugschakeling na 6 minuten
- Dubbele luchtstroom
- Elektronische bediening via TouchSelect en LED-indicatie
- Geluidsniveau bij normale werking 372 m³/u: 47 dB (A) of 60 dB (A) re 1 pW volgens de norm DIN/EN 60704-2-13
- 3 Metalen vetfilter(s), vaatwasbestendig
- 2 x 1,5 W LED verlichting

Afmetingen:

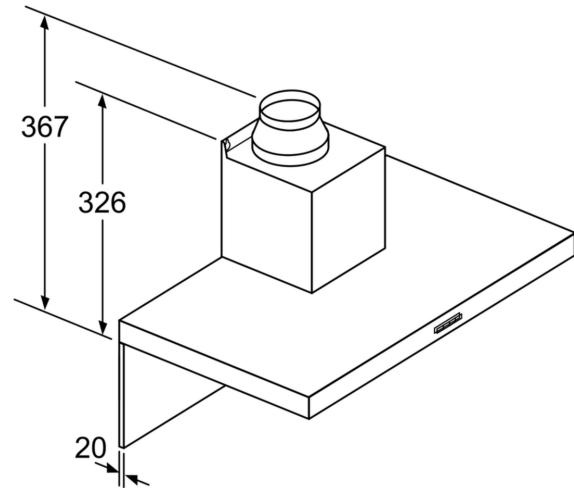
- Aanbevolen diameter afvoerkanaal Ø 150 mm (Ø 120 mm bijgeleverd)
- Toestelafmetingen bij luchtafvoer (HxBxD): 635-965 x 900 x 500 mm
- Toestelafmetingen bij kringloopwerking (HxBxD): 635-1075 x 900 x 500 mm
- Toestelafmetingen bij kringloopwerking met CleanAir Plus-module (HxBxD):
- 703 x 900 x 500 mm - montage met buitenschouw
- 833-1163 x 900 x 500 mm - montage met telescopische schouw

*In overeenstemming met de EU-regulering N° 65/2014

Serie 4, Wanddampkap, 90 cm, RVS DWB96FM50

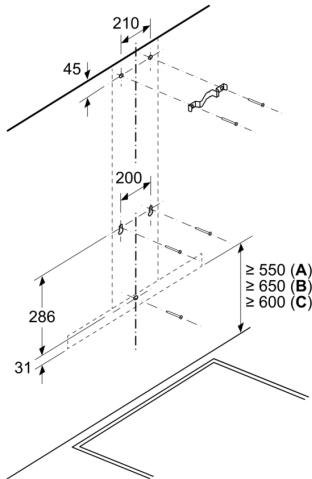


- (1) luchtafvoer
 (2) circulatielucht
 (3) luchtuitlaat - sleuf bij
 Luchtafvoer naar onderen monteren
 Afmeting in mm



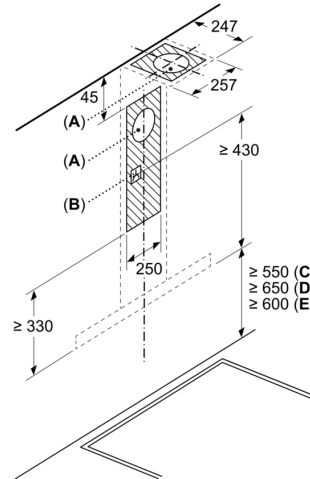
Bij gebruik van een achterwand moet met het design van het apparaat rekening worden gehouden. Afmeting in mm

Afmeting in mm



- A: Elektrisch
 B: Gas - vanaf bovenrand van pandrager
 C: Elektrisch - voor Australië en Nieuw-Zeeland

Afmeting in mm



- A: Luchtafvoer uitlaat
 B: Stopcontact
 C: Elektrisch
 D: Gas - vanaf bovenrand van pandrager
 E: Elektrisch - voor Australië en Nieuw-Zeeland