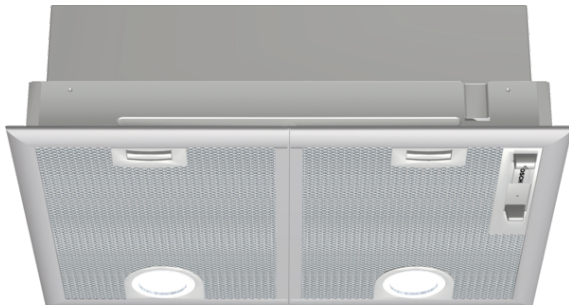


**Serie | 4, afvoergroep, 53 cm, Zilver metallic
DHL555BL**



Optionele toebehoren

DHZ7305 : Actieve kookfilter



De afvoergroep: biedt de grootst mogelijke esthetische flexibiliteit - voor montage op de wand of boven een keukeneiland.

- **Afzuigvermogen:** zorgt voor optimaal schone lucht in uw keuken dankzij een vermogen van max. 618 m³/ uur.
- **LED-verlichting:** voor een optimale verlichting van het kookvlak met een uiterst laag energieverbruik.
- **Intensieve stand:** verwijdert sterke kookgeuren bijzonder snel en doeltreffend.
- **Bijzonder stil:** krachtige prestaties met een geluidsniveau van slechts 43 dB.

Technische gegevens

Uitvoering :	Traditioneel
Keurmerken :	CE, Eurasian, Ukraine, VDE
Lengte elektriciteitsnoer (cm) :	130
Inbouwfmetingen :	255mm x 500mm x 350mm
en: Minimum distance above an electric hob :	650
en: Minimum distance above a gas hob :	650
Nettogewicht (kg) :	7,439
Soort besturing :	Mechanisch
Maximale afzuigcapaciteit (m ³ /u) :	363
Maximale luchtcirculatie intensiefstand (m ³ /h) :	395
Maximale luchtcirculatie (m ³ /u) :	268
Afzuigcapaciteit intensiefstand (m ³ /h) :	618
Aantal lampen :	2
Geluidsniveau (dB (A) re 1pW) :	56
Diameter luchtafvoer min/max (mm/mm) :	120 / 150
Materiaal vetfilter :	Aluminium wasbaar
EAN-code :	4242005122455
Aansluitwaarde (W) :	206
Minimale smeltveiligheid (A) :	10
Spanning (V) :	220-240
Frequentie (Hz) :	50
Type stekker :	Schuko-/Gardy. met aarding
Type installatie :	Inbouw



4 242005 122455

Serie | 4, afvoergroep, 53 cm, Zilver metallic DHL555BL

De afvoergroep: biedt de grootst mogelijke esthetische flexibiliteit - voor montage op de wand of boven een keukeneiland.

Algemene informatie

- Energie-efficiëntieklasse: C*
- Gemiddeld energieverbruik: 79.8 kWu/jaar*
- Ventilator-efficiëntieklasse: D*
- Verlichting-efficiëntieklasse: A*
- Vetfilter-efficiëntieklasse: B*
- Geluidsniveau bij normale werking: 56 dB*

Werking / Vermogen:

- Geschikt voor luchtafvoer of kringloopwerking
- Afzuigcapaciteit bij luchtafvoer volgens EN61591: normale werking: 362 m³/u, intensiefstand 618 m³/u

Comfort:

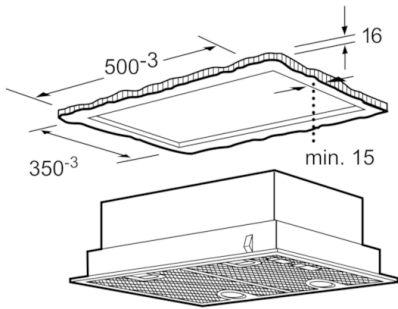
- 4 vermogens, waarvan één intensiefstand
- Bediening via schuifregelaar
- 2 motoren
- Geluidsniveau volgens de normen EN 60704-3 en EN 60704-2-13 bij luchtafvoer:
Normale werking 362 m³/u: 43 dB(A) of 56 dB(A) re 1 pW
Intensiefstand: 55 dB(A) of 68 dB(A) re 1 pW
- Metalen vetfilter met aluminium raam, vaatwasbestendig
- Verlichting van het werkblad: 2 x LED module

Afmetingen:

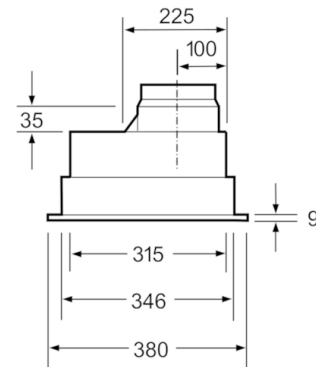
- Voor het functioneren in kringloopwerking, moet de dampkap aangepast worden met een actieve koolstoffilter (toebehoren)
- Aanbevolen diameter van het luchtafvoerkanaal voor een optimale werking van de dampkap: Ø 150 mm (120 mm met het toestel meegeleverd)
- Toestelafmetingen (HxBxD): 255 x 530 x 380 mm
- Inbouwafmetingen (HxBxD): 255 x 500 x 350 mm
- met terugslagklep
- Aansluitwaarde: 206 W

**In overeenstemming met de EU-regulering N° 65/2014*

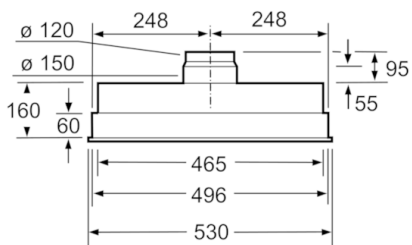
**Serie | 4, afvoergroep, 53 cm, Zilver metallic
DHL555BL**



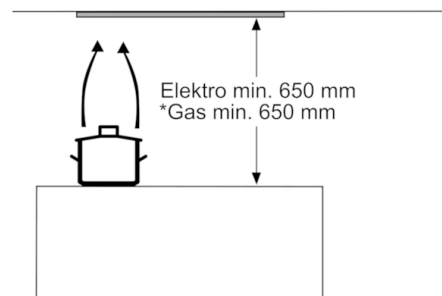
Afmeting in mm



Afmeting in mm



Afmeting in mm



* vanaf bovenkant pannendrager

Afmeting in mm