

**Serie | 8, Telescopische dampkap, 90  
cm, inox  
DFS097K51**

**B**



**Technische gegevens**

Uitvoering : Pull-out  
Keurmerken : CE, VDE  
Lengte elektriciteitsnoer : 175 cm  
Inbouwafmetingen : 385mm x 524.0mm x 290mm mm  
en: Minimum distance above an electric hob : 430 mm  
en: Minimum distance above a gas hob : 650 mm  
Nettogewicht : 13,031 kg  
Soort besturing : Electronisch  
Instelling afzuigvermogen : 3-standen + 2 intensief  
Maximale afzuigcapaciteit : 395 m<sup>3</sup>/h  
Maximale luchtcirculatie intensiefstand : 641 m<sup>3</sup>/h  
Maximale luchtcirculatie : 358 m<sup>3</sup>/h  
Afzuigcapaciteit intensiefstand : 700 m<sup>3</sup>/h  
Aantal lampen : 3  
Geluidsniveau : 53 dB  
Diameter luchtafvoer min/max : 120 / 150 mm  
Materiaal vetfilter : Roestvrijstaal wasbaar  
EAN-code : 4242005232116  
Aansluitwaarde : 146 W  
Minimale smeltveiligheid : 10 A  
Spanning : 220-240 V  
Frequentie : 50; 60 Hz  
Type stekker : Schuko-/Gardy. met aarding  
Type installatie : Inbouw

**Optionele toebehoren**

DSZ4561 : Koofilter (vervanging)  
DSZ4565 : Recirculatieset  
DSZ4920 : Montageset voor 90 cm bovenkast  
DSZ4961 : Liftelement 90 cm vlakschermkappen  
DWZ0IT0P0 :  
DWZ1IT1D1 : Regeneereerbaar recirculatieset  
DWZ1IX1B6 : CleanAir Plus koofilter (vervanging)  
DWZ1IX1C6 : Cleanair Plus recirculatieset



## Serie | 8, Telescopische dampkap, 90 cm, inox DFS097K51

---

### Algemene informatie

- Energie-efficiëntieklasse: B\*
- Gemiddeld energieverbruik: 38.8 kWu/jaar\*
- Ventilator-efficiëntieklasse: B\*
- Verlichting-efficiëntieklasse: A\*
- Vetfilter-efficiëntieklasse: B\*
- Geluidsniveau bij normale werking: 53 dB\*

### Werking/Vermogen

- Telescopische dampkap: inbouwbaar in een hangkast van 60cm of 90cm
- Geschikt voor luchtafvoer of kringloopwerking
- Bij kringloopwerking is een standaard starterset of CleanAir starterset (in optie) nodig
- Luchtafvoer volgens DIN/EN 61591:  
normale werking: 395 m<sup>3</sup>/u  
intensiefstand: 700 m<sup>3</sup>/u
- EcoSilence Drive - Efficiënte BLDC-technologie

### Comfort

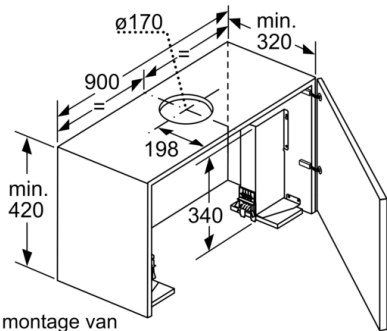
- 3 vermogens + 2 intensiefstanden
- Intensiefstand met automatische terugschakeling na 6 minuten
- Naventilatie (10 minuten)
- Elektronische bediening via TouchControl en automatische functie
- EcoSensor - Luchtkwaliteit sensor
- Geluidsniveau volgens de normen EN 60704-3 en EN 60704-2-13 bij luchtafvoer en normale werking: 53 dB(A) re 1 pW
- 3 metalen vetfilter(s), vaatwasbestendig
- Design-filterafdekking in inox
- Verzadigingsaanduiding van de metalen vetfilter en actiefkoolfilter
- 3 x 1,5 W LED verlichting
- Dimfunctie
- Softlight
- Kleurtemperatuur: 3500 K
- Eenvoudige bevestiging van het telescopisch gedeelte
- Telescopische handgreep met profiel

### Technische specificaties

- Toestelafmetingen (HxBxD): 426 x 898 x 290 mm
- Inbouwafmetingen (HxBxD): 385 x 524 x 290 mm
- Aanbevolen diameter afvoerkanal Ø 150 mm (Ø 120 mm bijgeleverd)
- met terugslagklep

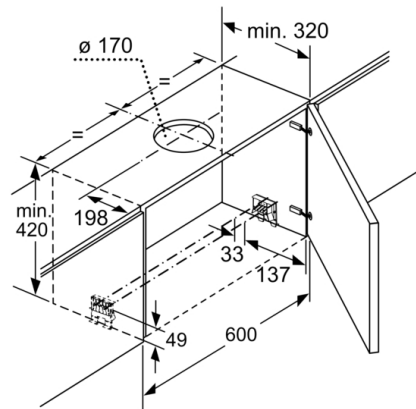
*\*In overeenstemming met de EU-regulering N° 65/2014*

## Serie | 8, Telescopische dampkap, 90 cm, inox DFS097K51

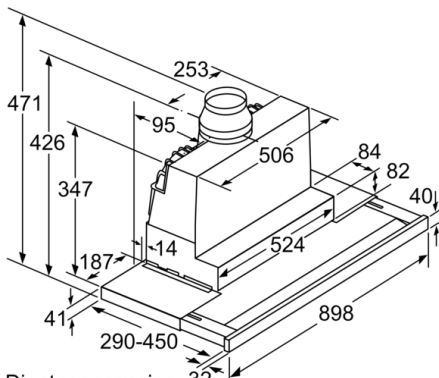


Bij montage van de 90 cm vlakke afzuigkap in een 90 cm brede bovenkast is een montageset noodzakelijk. De beide montagehoeken worden rechts en links in het meubel geschroefd. Montage volgens slabloon.

Afmeting in mm

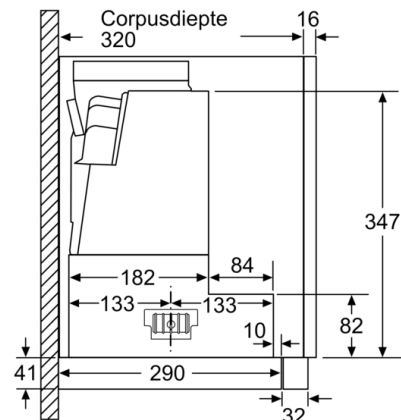


Afmeting in mm

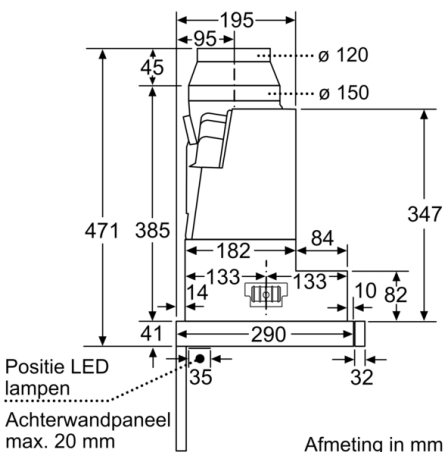


Diepteaanpassing van de filterafzuigkap afzuigkap tot 29 mm mogelijk

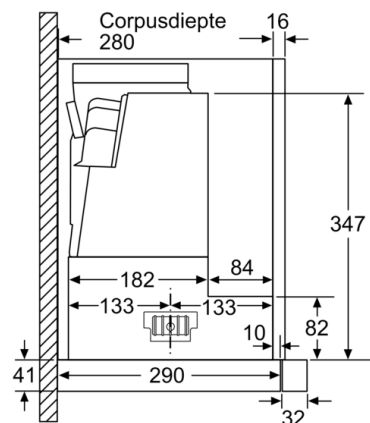
Afmeting in mm



Afmeting in mm



Afmeting in mm



Afmeting in mm

**Serie | 8, Telescopische dampkap, 90 cm,  
inox  
DFS097K51**

