

**Serie | 4, Telescopische dampkap, 60 cm, zilvermetaalkleurig
DFS067A51**

A



Technische gegevens

Uitvoering : Pull-out
Keurmerken : CE, VDE
Lengte elektriciteitsnoer : 175 cm
Inbouwfmetingen : 385mm x 524.0mm x 290mm mm
en: Minimum distance above an electric hob : 430 mm
en: Minimum distance above a gas hob : 650 mm
Nettogewicht : 11,109 kg
Soort besturing : Electronisch
Instelling afzuigvermogen : 3-standen + intensief
Maximale afzuigcapaciteit : 399 m³/h
Maximale luchtcirculatie intensiefstand : 628 m³/h
Maximale luchtcirculatie : 358 m³/h
Afzuigcapaciteit intensiefstand : 728 m³/h
Aantal lampen : 2
Geluidsniveau : 53 dB
Diameter luchtafvoer min/max : 120 / 150 mm
Materiaal vetfilter : Roestvrijstaal wasbaar
EAN-code : 4242005232055
Aansluitwaarde : 144 W
Minimale smeltveiligheid : 10 A
Spanning : 220-240 V
Frequentie : 50; 60 Hz
Type stekker : Schuko-/Gardy. met aarding
Type installatie : Inbouw

Optionele toebehoren

DSZ4561 : Koofilter (vervanging)
DSZ4565 : Recirculatieset
DSZ4660 : Liftelement 60 cm vlakschermkappen
DSZ4682 : Lichtlijst
DSZ4686 : Greeplijst 60 cm zwart
DWZ0ITOP0 :
DWZ1IT1D1 : Regenererebaar recirculatieset
DWZ1IX1B6 : CleanAir Plus koofilter (vervanging)
DWZ1IX1C6 : Cleanair Plus recirculatieset



Serie | 4, Telescopische dampkap, 60 cm, zilvermetaalkleurig DFS067A51

Algemene informatie

- Energie-efficiëntieklasse: A*
- Gemiddeld energieverbruik: 37.9 kWu/jaar*
- Ventilator-efficiëntieklasse: B*
- Verlichting-efficiëntieklasse: A*
- Vetfilter-efficiëntieklasse: B*
- Geluidsniveau bij normale werking: 53 dB*

Werking/Vermogen

- Telescopische dampkap: inbouwbaar in een hangkast van 60 cm
- Geschikt voor luchtafvoer of kringloopwerking
- Bij kringloopwerking is een standaard starterset of CleanAir starterset (in optie) nodig
- Luchtafvoer volgens DIN/EN 61591:
normale werking: 399 m³/u
intensiefstand: 728 m³/u
- EcoSilence Drive - Efficiënte BLDC-technologie

Comfort

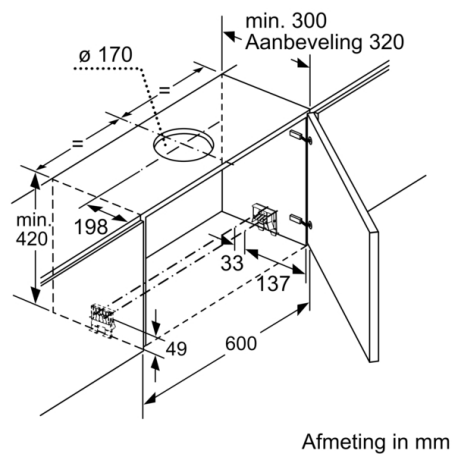
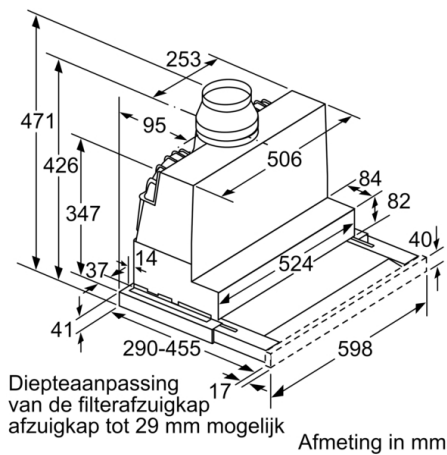
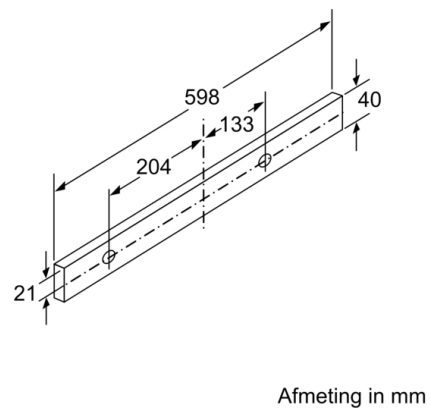
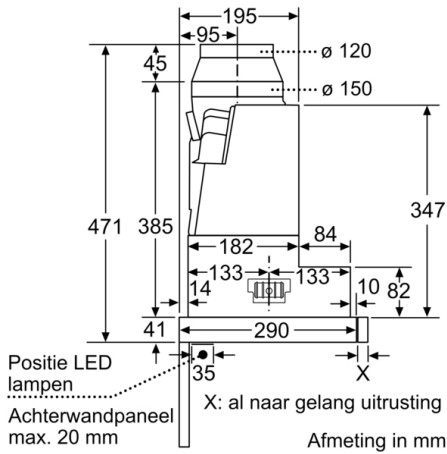
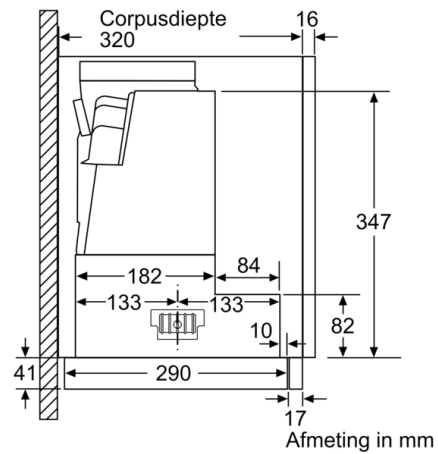
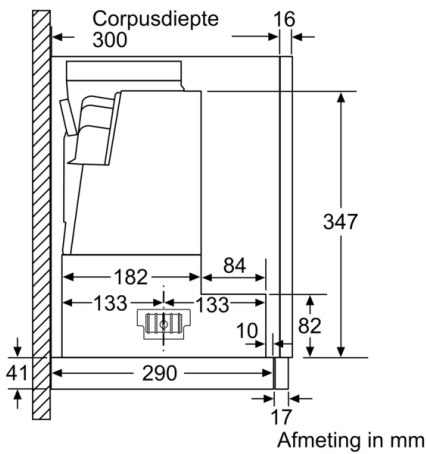
- 4 vermogens, waarvan één intensiefstand
- Intensiefstand met automatische terugschakeling na 6 minuten
- Elektronische bediening via druktoetsen, LED-indicatie
- Naventilatie (10 minuten)
- Geluidsniveau volgens de normen EN 60704-3 en EN 60704-2-13 bij luchtafvoer en normale werking: 53 dB(A) re 1 pW
- 2 metalen vetfilter(s), vaatwasbestendig
- Design-filterafdekking in inox
- 2 x 1,5 W LED verlichting
- Kleurtemperatuur: 3500 K
- Eenvoudige bevestiging van het telescopisch gedeelte

Technische specificaties

- Toestelafmetingen (HxBxD): 426 x 598 x 290 mm
- Inbouwafmetingen (HxBxD): 385 x 524 x 290 mm
- Aanbevolen diameter afvoerkanaal Ø 150 mm (Ø 120 mm bijgeleverd)
- met terugslagklep

**In overeenstemming met de EU-regulering N° 65/2014*

**Serie | 4, Telescopische dampkap, 60 cm,
zilvermetaalkleurig
DFS067A51**



**Serie | 4, Telescopische dampkap, 60 cm,
zilvermetaalkleurig
DFS067A51**

