

**Serie | 4, Telescopische dampkap, 90 cm, zilvermetaalkleurig  
DFR097A52****A****Technische gegevens**

Uitvoering :	Uittrekbaar
Keurmerken :	CE, VDE
Lengte elektriciteitsnoer (cm) :	175
Inbouwfmetingen :	385mm x 524.0mm x 290mm
en: Minimum distance above an electric hob :	430
en: Minimum distance above a gas hob :	650
Nettogewicht (kg) :	13,031
Soort besturing :	Electronisch
Maximale afzuigcapaciteit (m <sup>3</sup> /h) :	397
Maximale luchtcirculatie intensiefstand (m <sup>3</sup> /h) :	476.0
Maximale luchtcirculatie (m <sup>3</sup> /h) :	294
Afzuigcapaciteit intensiefstand (m <sup>3</sup> /h) :	729
Aantal lampen :	3
Geluidsniveau (dB (A) re 1pW) :	53
Diameter luchtafvoer min/max (mm/mm) :	120 / 150
Materiaal vetfilter :	Roestvrijstaal wasbaar
EAN-code :	4242005232031
Aansluitwaarde (W) :	146
Minimale smeltveiligheid (A) :	10
Spanning (V) :	220-240
Frequentie (Hz) :	50; 60
Type stekker :	Schuko-/Gardy. met aarding
Type installatie :	Inbouw

**Optionele toebehoren**

- DSZ4561 : Koolfilter (vervangning)
- DSZ4565 : Recirculatieset
- DSZ4920 : Montageset voor 90 cm bovenkast
- DSZ4961 : Liftelement 90 cm vlakschermkappen
- DSZ4982 : Lichtlijst
- DSZ4985 : Greeplijst rvs 90 cm
- DSZ4986 : Greeplijst 90 cm zwart
- DWZ0ITOP0 :
- DWZ1IT1D1 : Regeneerbaar recirculatieset
- DWZ1IX1B6 : CleanAir Plus koolfilter (vervangning)
- DWZ1IX1C6 : Cleanair Plus recirculatieset



## Serie | 4, Telescopische dampkap, 90 cm, zilvermetaalkleurig DFR097A52

---

### Algemene informatie

- Energie-efficiëntieklasse: A\*
- Gemiddeld energieverbruik: 38.1 kWu/jaar\*
- Ventilator-efficiëntieklasse: B\*
- Verlichting-efficiëntieklasse: A\*
- Vetfilter-efficiëntieklasse: B\*
- Geluidsniveau bij normale werking: 53 dB\*

### Werking/Vermogen

- Telescopische dampkap: inbouwbaar in een hangkast van 60cm of 90cm
- Geschikt voor luchtafvoer of kringloopwerking
- Bij kringloopwerking is een standaard starterset of CleanAir starterset (in optie) nodig
- Luchtafvoer volgens DIN/EN 61591:  
normale werking: 397 m<sup>3</sup>/u  
intensiefstand: 729 m<sup>3</sup>/u
- EcoSilence Drive - Efficiënte BLDC-technologie

### Comfort

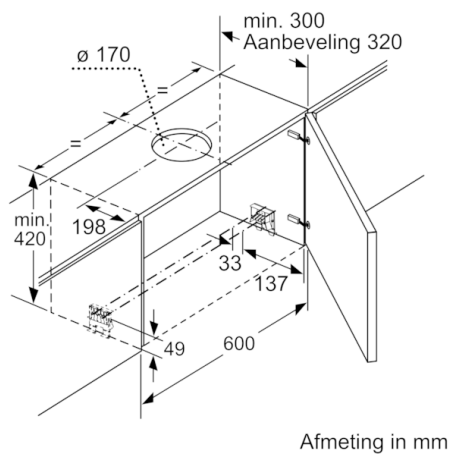
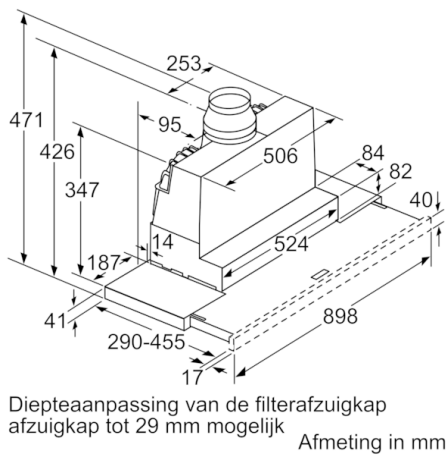
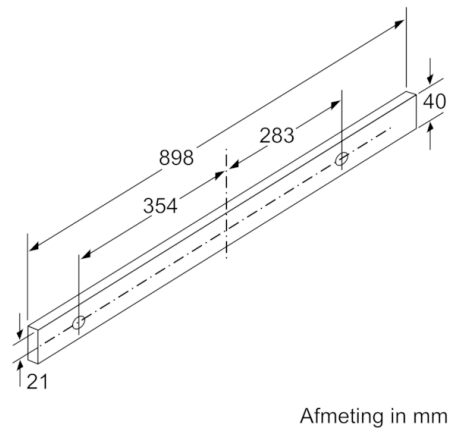
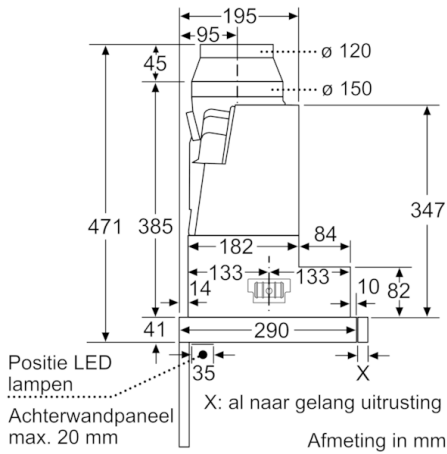
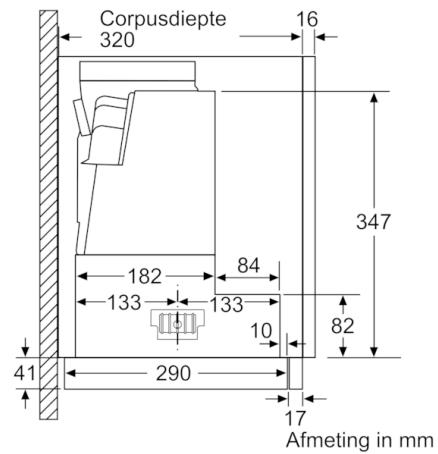
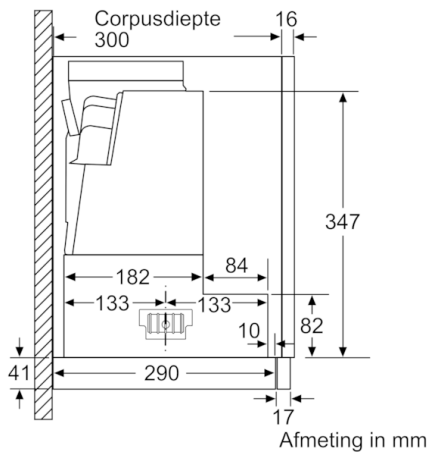
- 4 vermogens, waarvan één intensiefstand
- Naventilatie (10 minuten)
- Intensiefstand met automatische terugschakeling na 6 minuten
- Elektronische bediening via druktoetsen, LED-indicatie
- Geluidsniveau volgens de normen EN 60704-3 en EN 60704-2-13 bij luchtafvoer:  
Normale werking 397 m<sup>3</sup>/u: 53 dB(A) re 1 pW  
Intensiefstand: 69 dB(A) re 1 pW
- 3 metalen vetfilter(s), vaatwasbestendig
- Design-filterafdekking in inox
- 3 x 1,5 W LED verlichting
- Kleurtemperatuur: 3500 K
- Eenvoudige bevestiging van het telescopisch gedeelte
- Telescopisch element zonder profiel (afwerkingsprofiel of meubelprofiel noodzakelijk)

### instal. informatie

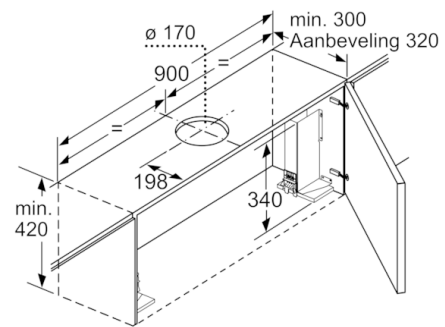
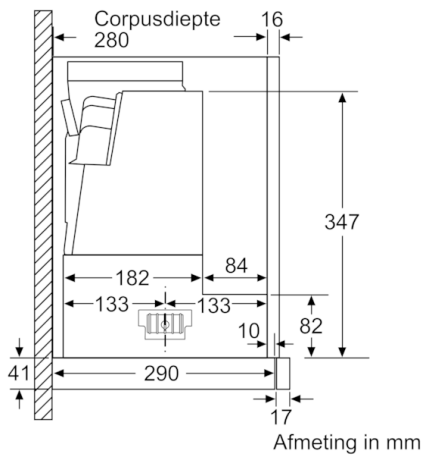
- Toestelafmetingen (HxBxD): 426 x 898 x 290 mm
- Inbouwafmetingen (HxBxD): 385 x 524 x 290 mm
- Aanbevolen diameter afvoerkanaal Ø 150 mm (Ø 120 mm bijgeleverd)
- met terugslagklep

*\*In overeenstemming met de EU-regulering N° 65/2014*

**Serie | 4, Telescopische dampkap, 90 cm,  
zilvermetaalkleurig  
DFR097A52**



**Serie | 4, Telescopische dampkap, 90 cm,  
zilvermetaalkleurig  
DFR097A52**



Bij montage van de 90 cm vlakke afzuigkap in een 90 cm brede bovenkast is een montageset noodzakelijk. De beide montagebeugels worden links en rechts in het meubel vast geschroefd. Montage volgens slabloon.

Afmeting in mm