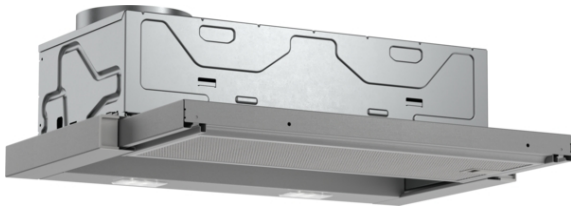


Serie 2, Telescopische dampkap, 60 cm, Zilver metallic DFL063W56



C

- **Afwerkingsband:** Kies de ideale kleur uit een waaier van verschillende Bosch afwerkingsbanden.

Technische gegevens

Uitvoering : Pull-out
Lengte elektriciteitsnoer : 175,0 cm
Inbouwafmetingen : 162mm x 526.0mm x 290mm mm
en: Minimum distance above an electric hob : 430 mm
en: Minimum distance above a gas hob : 650 mm
Nettogewicht : 8,5 kg
Soort besturing : Mechanisch
Instelling afzuigvermogen : 2
Maximale afzuigcapaciteit : 328 m³/h
Maximale luchtcirculatie : 231 m³/h
Aantal lampen : 2
Geluidsniveau : 64 dB(A) re 1 pW
Diameter luchtafvoer min/max : 120 / 150 mm
Materiaal vetfilter : Aluminium wasbaar
EAN-code : 4242005231904
Aansluitwaarde : 93 W
Minimale smeltveiligheid : 10 A
Spanning : 220-240 V
Frequentie : 50 Hz
Type stekker : Schuko-/Gardy. met aarding
Type installatie : Inbouw



4 242005 231904

Optionele toebehoren

DSZ4682 : Lichtlijst
DSZ4685 : Greeplijst 60 cm RVS
DSZ4686 : Greeplijst 60 cm zwart
DWZ1IT1B4 : CleanAir standaard koolfilter (plafond)
DWZ1IT1I4 : CleanAir standaard recirc.set

Serie 2, Telescopische dampkap, 60 cm, Zilver metallic DFL063W56

Algemene informatie

- Energie-efficiëntieklasse: C*
- Gemiddeld energieverbruik: 41.1 kWu/jaar*
- Ventilator-efficiëntieklasse: D*
- Verlichting-efficiëntieklasse: A*
- Vetfilter-efficiëntieklasse: C*
- Geluidsniveau bij normale werking: 64 dB*

Werking/Vermogen

- Telescopische dampkap: inbouwbaar in een hangkast van 60 cm
- Geschikt voor luchtafvoer of kringloopwerking
- Bij kringloopwerking is een starterset nodig
- Luchtafvoer max. volgens EN 61591; 328 m³/u

Comfort

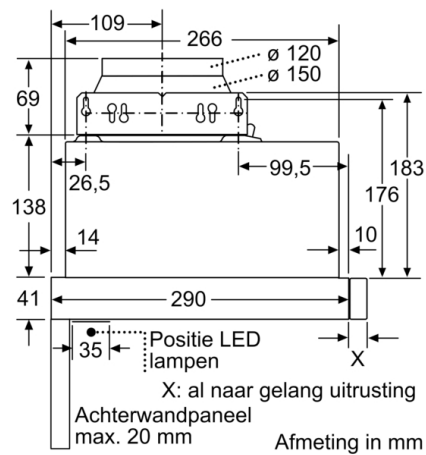
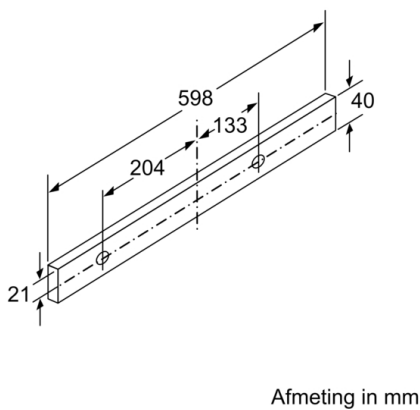
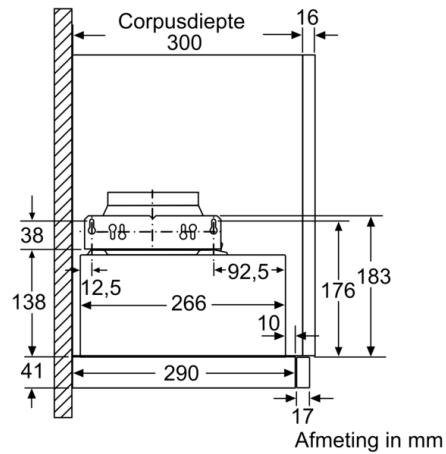
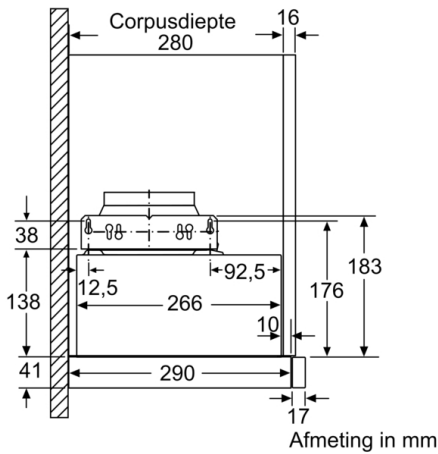
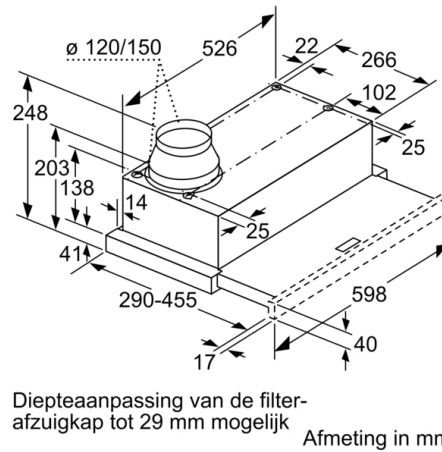
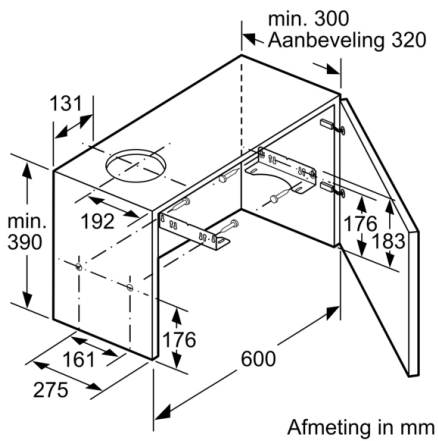
- 2 vermogensstanden
- Tuimeltoets
- Automatisch aan- en uitschakelen door het uittrekken van het telescopisch element
- 2 metalen vetfilter(s), vaatwasbestendig
- vetfilter met aluminium paneel
- 2 x 1,5 W LED verlichting
- Kleurtemperatuur: 3500 K
- Telescopisch element zonder profiel (afwerkingsprofiel of meubelprofiel noodzakelijk)

Technische specificaties

- Toestelafmetingen (HxBxD): 203 x 598 x 290 mm
- Inbouwfmetingen (HxBxD): 162 x 526 x 290 mm
- Aanbevolen diameter afvoerkanaal Ø 150 mm (Ø 120 mm bijgeleverd)

**In overeenstemming met de EU-regulering N° 65/2014*

**Serie 2, Telescopische dampkap, 60 cm,
Zilver metallic
DFL063W56**



**Serie 2, Telescopische dampkap, 60 cm,
Zilver metallic
DFL063W56**

