

**Serie | 8**
**CSG636BS3 - inox**  
**Compacte bakoven met stoom**

**A+**
**De compacte stoomoven met hete lucht functie: combineert zachte voorbereiding met de kracht van hete lucht.**

- **Stoomkoken:** door stoom toe te voegen blijft het voedsel krokant buiten en sappig vanbinnen.
- **Assist:** automatische regeling van de optimale warmte, temperatuur en tijd voor ontelbare gerechten.
- **TFT TouchScreen bediening:** makkelijk gebruik dankzij de controle ring met klare tekst en beelden.
- **EcoClean:** reinigen is bijna niet meer nodig dankzij de speciale coating op de achterwand. Hierdoor wordt het vet automatisch geabsorbeerd.
- **LED-verlichting:** perfecte verlichting van de gerechten met lager energieverbruik.

**Technische gegevens**

Frontkleur / -materiaal :	RVS
Uitvoering :	Inbouw
Deurtype :	Klapdeur
Inbouwfmetingen :	450-455 x 560-568 x 550
Afmetingen van het toestel (mm) :	455 x 594 x 548
Afmetingen inclusief verpakking hxbxd (mm) :	520 x 650 x 710
Materiaal bedieningspaneel :	roestvrij staal
Deurmateriaal :	Glas
Nettogewicht (kg) :	34,234
Keurmerken :	CE, VDE
Lengte elektriciteits snoer (cm) :	150
EAN-code :	4242005125883
Minimale smeltveiligheid (A) :	16
Spanning (V) :	220-240
Frequentie (Hz) :	50; 60
Type stekker :	Schuko-/Gardy. met aarding
Keurmerken :	CE, VDE
Aantal ovenruimtes - (2010/30/EU) :	1
Bruikbaar volume (van ovenruimte) - NIEUW (2010/30/EU) :	47
Energieklasse :	A+
Energy consumption per cycle conventional (2010/30/EC) :	0,73
Energy consumption per cycle forced air convection (2010/30/EC) :	0,61
Energie-efficiëntie-index (2010/30/EU) :	81,3


**Toebehoren geïntegreerd**

1 x Stoomreservoir met gaatjes, formaat S, 1 x Stoomreservoir met gaatjes, formaat XL, 1 x Stoomreservoir zonder gaatjes, formaat S, 1 x Rooster, 1 x Universele braadslede

**Optionele toebehoren**

HEZ327000 Broodbaksteen, HEZ36D153P Porseleinen stoomovenpan GN1/3, HEZ36D163 Stoomovenpan S zonder gaatjes, HEZ36D163G Stoomovenpan S met gaatjes, HEZ36D353P Porseleinen stoomovenpan GN2/3, HEZ36D663G Stoomovenpan XL met gaatjes, HEZ617000 Pizzavorm, HEZ625071 Braadplaat, HEZ631010, HEZ631070, HEZ632010, HEZ632070, HEZ636000 Glazen braadslede, HEZ638D18 Telescopisch uittreksysteem op 1 niveau, HEZ660050 decorstrip zwart (bedekt onderkant oven), HEZ660060 Decorlijst zwart, HEZ664000



4 242005 125883

## Serie | 8 Combi Stoomoven

### CSG636BS3 - inox

#### Compacte bakoven met stoom

#### De compacte stoomoven met hete lucht functie: combineert zachte voorbereiding met de kracht van hete lucht.

- Reiniging:
- EcoClean-uitrusting: achterwand
- Volledig glazen binnendeur

#### Oventype / verwarmingswijze:

- Compacte bakoven met stoom met 12 verwarmingswijzen: 4D warme lucht, Warme lucht ECO, Boven-/ onderwarmte, Boven-/onderwarmte ECO, Geventileerde infraroodgrill, Grote grill, Kleine grill, Pizzastand, Onderwarmte, Langzaam garen, Voorverwarmen, Warmhouden
- Bijkomende verwarmingswijzen met stoom: Stomen, Regenereren, Rijden van deeg, Ontdooien
- Temperatuurregeling: 30 °C - 250 °C
- Volume binnenruimte: 47 l

#### Comfort / Zekerheid:

- 3 x 2,5" TFT grafische kleurendisplay met DirectTouch-functie
- Temperatuurvoorstel  
Actuele temperatuur aanduiding  
Weergave opwarming  
Sabbath functie
- Extra functies:  
Ontkalkingsprogramma  
Automatische kookpuntdetectie  
Droogfunctie
- Klapdeur, Oven met SoftClose deur, gedempt openen en sluiten
- Assist: ondersteunend systeem voor perfecte kookresultaten
- Elektronische klok
- Automatisch snel voorverwarmen
- LED-verlichting, Uitschakelbare ovenverlichting
- Waterreservoir, inhoud: 1 l
- Aanduiding leeg waterreservoir
- Dampgenerator buiten de ovenruimte
- Koelventilator
- Kinderbeveiliging  
Veiligheidsuitschakeling  
Aanduiding van de restwarmte  
Start-/Stoptoets  
Deurcontactschakelaar
- Koel toestelfront Comfort: 40°C (oventemperatuur 180°C)

#### Inhangrooster / Uittreksysteem:

- Ovenruimte met inhangrooster - telescopisch uittreksysteem achteraf uit te rusten

#### Design:

- Intuïtieve bedieningsring
- Binnenruimte in Binnenruimte in antraciet email

#### Toebehoren:

- 1 x Stoomreservoir met gaatjes, formaat S, 1 x Stoomreservoir met gaatjes, formaat XL, 1 x Stoomreservoir zonder gaatjes, formaat S, 1 x Rooster, 1 x Universele braadslede

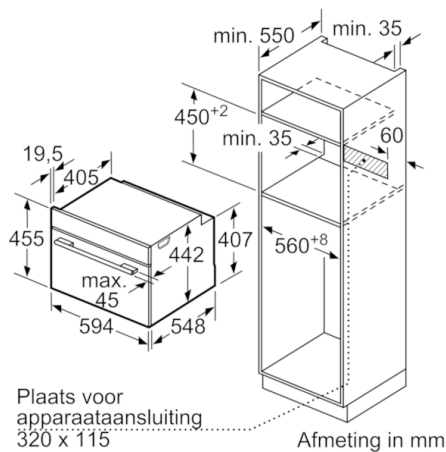
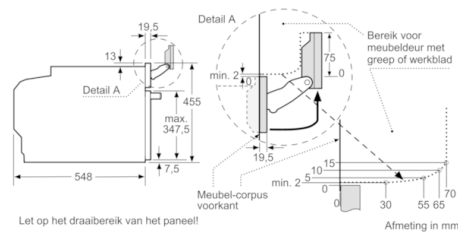
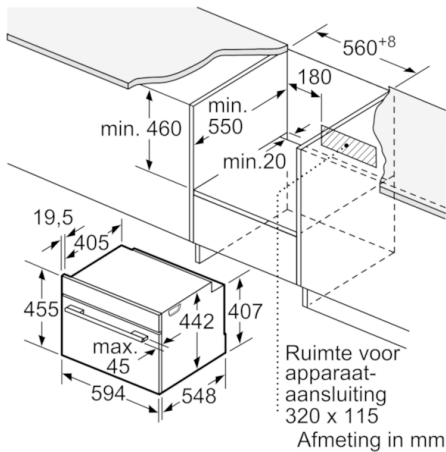
#### Technische informatie:

- Lengte aansluitkabel: 150 cm
- Totale aansluitwaarde: 3.3 kW
- Afmetingen toestel (HxBxD): 455 x 594 x 548 mm
- Inbouwafmetingen (HxBxD): 450-455 x 560-568 x 550 mm

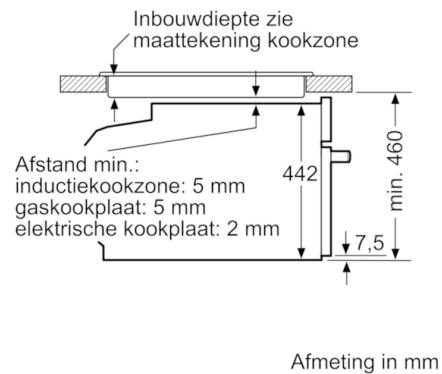
## Serie | 8 Combi Stoomoven

### CSG636BS3 - inox

### Compacte bakoven met stoom



Inbouw met één kookzone.



Wordt het compacte apparaat onder een kookzone ingebouwd, dan moet rekening gehouden worden met de volgende werkblad-dikte (eventueel incl. onderconstructie).

Kookzone-type	min. werkblad-dikte	
	opgebouwd	vlak
Inductiekookzone	42 mm	43 mm
Volledige oppervlak-inductiekookzone	52 mm	53 mm
gaskookplaat	32 mm	43 mm
elektrische kookplaat	32 mm	35 mm