

iQ700, Inbouw microgolfoven, Zwart BF722R1B1



HZ6UCC0 :
HZG9AS00S Adapter

De microgolfoven met touchControl voor eenvoudige bediening en directe selectie van de gewenste verwarmingsmodus

- ✓ TFT-Touchdisplay – Intuïtieve bediening dankzij de aanraaknavigatie.
- ✓ Om je microgolfoven sneller te poetsen, wordt het vuil op voorhand losgeweekt door het verdampen van zeepwater. Daarna haal je het makkelijker weg - humidClean Plus programma.
- ✓ Automatische programma's zorgen voor de beste resultaten - cookControl7.
- ✓ cookControl Plus – Voorgeïnstalleerde instellingen voor topresultaten.
- ✓ Inverter Technology – Gelijkmatige microgolffkracht voor geleidelijk opgewarmd eten.

Bijkomende functie:Enkel microgolfoven
 Soort besturing: Elektronisch
 Afmetingen van het toestel: 382 x 594 x 318 mm
 Afmetingen van het toestel met verpakking: ... 230 x 350 x 270 mm
 Lengte elektriciteitsnoer: 175.0 cm
 Nettogewicht: 16.4 kg
 Brutowicht: 18.2 kg
 EAN-code: 4242003906521
 Maximaal microgolf-vermogen:900 W
 Aansluitvermogen:1220 W
 Minimale smeltveiligheid: 10 A
 Spanning: 220-240 V
 Frequentie: 50; 60 Hz
 Type stekker: Schuko/Gardy-stekker met aarding



iQ700, Inbouw microgolfoven, Zwart BF722R1B1

Type microgolfoven en verwarmingswijzen:

- 5 Microgolf vermogens: 90 W, 180 W, 360 W, 600 W, 900 W
- Intelligente Inverter technologie: het max. vermogen wordt tot 600 Watt gereguleerd bij langdurig gebruik

Design:

- Binnenruimte in inox
- touchControl bediening
- Touch bediening

Reiniging:

- Cleaning Assistance (hydrolyse reiniging)

Comfort :

- Elektronische klok
- led-touch control (rood/wit)
- Eenvoudig gebruikconcept
- cookControl: 7 automatische programma's
- 3 Ontdooi- en 4 kookprogramma's in de microgolffunctie
- QuickStart: druk gedurende 30 seconden op maximaal magnetronvermogen
- LED-verlichting
- Volume van de binnenruimte: 21 l
- Deurscharnier rechts

Milieu / Zekerheid:

- Start knop
- Deurcontactschakelaar
- Koelventilator

Technische informatie:

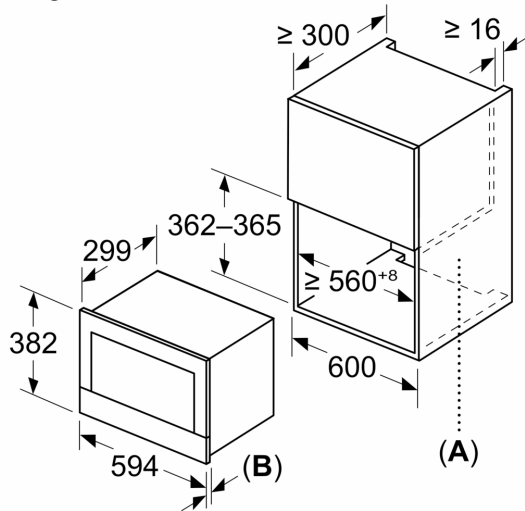
- Lengte aansluitkabel: 175 cm
- Totale aansluitwaarde: 1.22 kW
- Nominale spanning: 220 - 240 V
- Inbouwapparaat voor hangkast van 60 cm breed (30cm diepte), Voor inbouw in een kolomkast

Afmetingen:

- Afmetingen toestel (HxBxD): 382 x 594 x 318 mm
- Inbouwafmetingen (HxBxD): 362-382 x 560-568 x 300 mm
- Voor afmetingen en inbouwmaten van dit apparaat aub de maatschetsen aanhouden

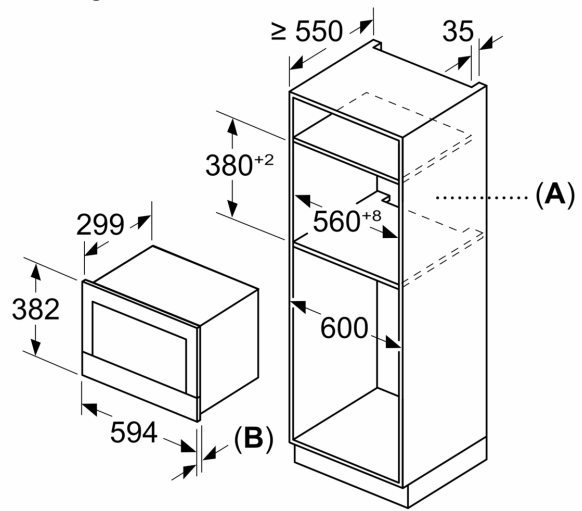
iQ700, Inbouw microgolfoven,
Zwart
BF722R1B1

Afmeting in mm



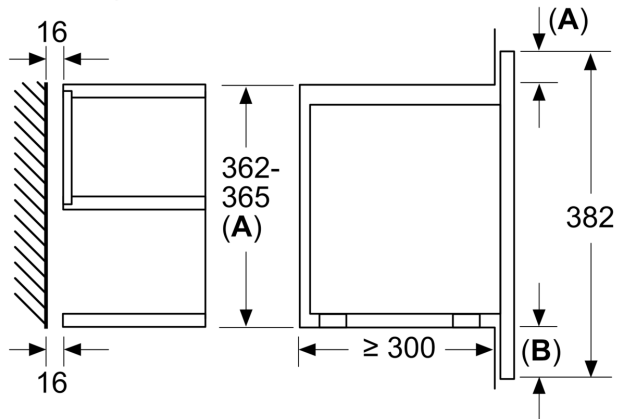
A: Achterwand open
B: 19,5 mm

Afmeting in mm



A: Achterwand open
B: 19,5 mm

Afmeting in mm



A: Overstek boven:
Nis 362: 6 mm
Nis 365: 3 mm
B: Overstek onder: 14 mm