

iQ700, Was-/droogcombinatie, 10.5/6 kg, 1400 rpm WN54C2A0EU



- ✓ i-Dos met Detergent Scan: automatische en exacte dosering van wasmiddel
- ✓ i-Dos – Doseert het wasmiddel automatisch en gaat efficiënt om met water.
- ✓ smartFinish – Maakt kreuken glad voor minder strijkwerk.
- ✓ autoDry-technologie – Voor een zachte en nauwkeurige droogbeurt die energie bespaart.
- ✓ Home Connect – Bedien uw was-droogcombinatie op afstand met uw telefoon.

Energie-efficiëntie-klasse was/droogcyclus (Verordening (EU) 2017/1369):	D
Energie-efficiëntie-klasse 40-60 ecoprogramma's (Verordening (EU) 2017/1369):	A
Gewogen energieverbruik in kWh per 100 complete was/droogcycli:	305 kWh
Gewogen energieverbruik in kWh per 100 wascycli, 40-60 ecoprogramma:	52 kWh
Maximaal vulgewicht drogen (kg):	6.0
Maximaal vulgewicht wascyclus:	10.5
Het waterverbruik van de complete was- en droogcyclus in liters per cyclus:	75 l
Het waterverbruik van de ecoprogramma's in liters per cyclus:	50 l
Tijdsduur van de complete was- en droogcyclus in uren en minuten bij nominale capaciteit:	8:20 h
Tijdsduur van de 40-60 ecoprogramma's in uren en minuten bij een nominale capaciteit:	4:00 h
Droogefficiëntieklasse van 40-60 ecoprogramma's:	B
Geluidsniveau:	70 dB(A) re 1pW
Geluidsniveauroepte:	A
Inbouw/vrijstaand:	Vrijstaand
Afneembaar bovenblad:	Neen
Deurscharnier:	Links
Lengte elektriciteits snoer:	201.0 cm
Afmetingen van het toestel (hxdxd):	848x598x622 mm
Nettogewicht:	87.8 kg
Trommelinhoud:	65 l
EAN-code:	4242003923481



WX975600 Bodembevestiging harde vloeren
WZ10131 Aquastopverlenging

iQ700, Was-/droogcombinatie, 10.5/6 kg, 1400 rpm WN54C2A0EU

Algemene informatie

- Energie efficiëntieklasse wassen en drogen¹: D
- Energie efficiëntieklasse wassen²: A
- Energie³ / Water⁴ wassen en drogen: 305 kWu / 75 liter
- Energie⁵ / Water⁶ wassen: 52 kWu / 50 liter
- Inhoud wassen en drogen / wassen: 1 - 6 kg / 1 - 10.5 kg
- Programmaduur⁷ wassen en drogen / wassen: 8:20 u:min / 4:00 u:min
- Droogefficiëntieklasse: B
- Centrifugeersnelheid^{**}: 400 - 1400 tr/min
- Geluidsniveau bij het centrifugeren: 70 dB (A) re 1 pW
- Geluidsniveau klasse: A

Programma's

- Standaard wasprogramma: katoen, kreukherstellend, fijn/zijde, woll/handwas
- Speciale programma's wassen: Automatic fijn, SuperKort 15, Hybrid heating mix, Hybrid heating synthetics, Afpompen/Centrifugeren, Remote Program, Spoelen
- De meest gebruikelijke wasprogramma's kunnen ook als droogprogramma of als gecombineerd was- en droogprogramma gebruikt worden.
- Standaard droogprogramma: katoen, kreukherstellend
- Speciale droogprogramma's: Oprispen, Wash & Dry 45'
- Programma's via app: Automatic, Drum Clean & Dry, Overhemden, Moisture removal, My Time, Outdoor/waterproofing

Opties

- Home Connect: Remote Monitoring en Remote Control, Energy Management, andere programma's beschikbaar via download. Houd je toestel altijd up-to-date met de firmware update.
- i-Dos: automatische dosering van het vloeibaar wasmiddel en wasverzachter
- Anti Vlekken - 3 vlekkenprogramma's via een druk op de knop, 13 aanvullende programma's via Home Connect
- varioSpeed: uw wastijd tot 65% verkort ***
- Opties wassen: Antikreuk, Spin speed selection, Antivlekken-systeem, HygieneCare, iDOS-1, iDOS-2, Kinderbeveiliging, myFavorite, more options, Remote Start, varioPerfect, Start / Pause, Temperature selection, Voorwas, Time delay
- Opties drogen: Strijkdroog, Solo Dry, Kastdroog, Kastdroog+, Droogtegraad, Wassen en Drogen
- Droogopties voor de meeste wasprogramma's
- autoDry functie, Tijdprogramma's

Uitrustingen en comfort

- Reload-functie: de herlaadfunctie biedt u de mogelijkheid linnen zelfs na de start van het wasprogramma nog toe te voegen
- Buitengewoon comfortabele bediening dankzij het ergonomisch schuin geplaatste bedieningspaneel met zijn sensitieve knoppen op een hoogte van 85 cm
- aquaStop* met levenslange garantie tegen waterschade

- iQdrive: meest zuinige en stille motor
- 10 jaar garantie op de iQdrive motor
- Groot LED-display voor het programmaverloop, temperatuur, max. centrifugeersnelheid, resttijd, eindtijduitstel 24 u, beladingsaanbeveling en aanduiding van het verbruik
- Volume van trommel: 65 l
- waveDrum: unieke trommelstructuur voor bijzonder schone en effectieve wasverzorging
- Trommelverlichting met LED
- Geïntegreerde vulopening van 32 cm, chroom, zwartgrijs met 125° te openen deur
- Verbruiksmeter: telt het aantal voltooide programma's
- waterPerfect Plus: voor efficiënt gebruik van water, zelfs met kleine belading, dankzij intelligente sensortechnologie.
- AntiVibration design: zeer stil en stabiel
- Bodemplaat voor extra geluidsisolatie
- Lager geluidsniveau dankzij extra isolerend materiaal
- Schuimherkenning
- Onbalans-controlesysteem
- Geluidssignaal bij afloop van het programma
- Onderhoudsvrije condenser: automatisch pluizen verwijderen
- Kinderbeveiliging
- Glazen afdekking ter bescherming
- Draaideur met zijdelingse opening - scharnieren links
- Metalen sluithaak

Technische specificaties

- Onderschuifbaar, onder werkblad van 85 cm hoog
- Afmetingen (H x B): 84.8 cm x 59.8 cm
- Toesteldiepte: 62.2 cm
- Toesteldiepte inclusief deur: 64.5 cm
- Toesteldiepte met open deur: 114.2 cm

¹ 2 Schaal van energie-efficiëntieklasse van A tot G.

³ Energieverbruik in kWu per 100 complete cycli (programma Eco 40-60).

⁴ Gewogen waterverbruik in liters per complete cyclus (programma Eco 40-60).

⁵ Energieverbruik in kWu per 100 wascycli (programma Eco 40-60).

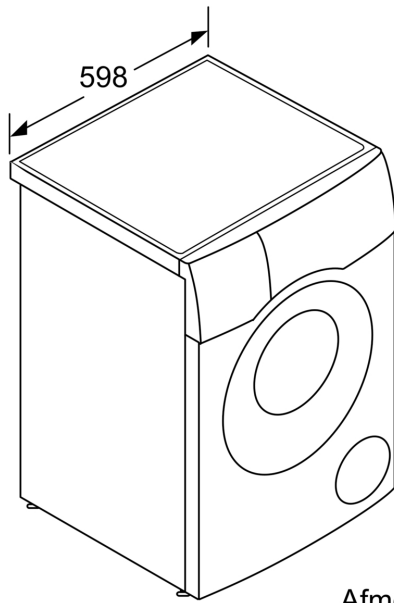
⁶ Gewogen waterverbruik in liters per wascyclus (programma Eco 40-60).

⁷ Programmaduur Eco 40-60, was en droog cyclus / enkel wascyclus
** De aangegeven waarde werd afgerond.

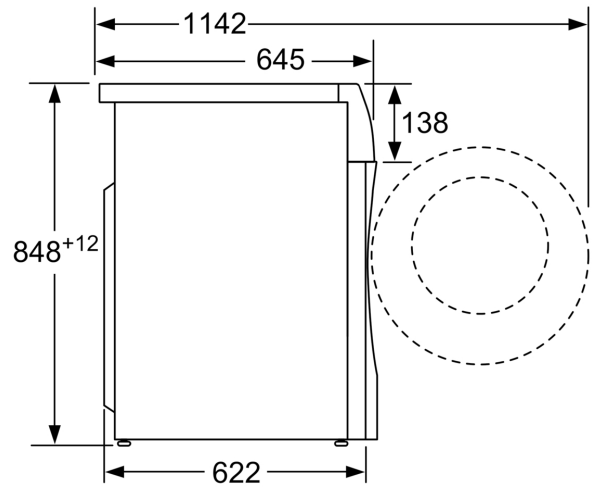
* De garantievoorwaarden kunnen gevonden worden op onze website

*** Vergelijking tussen de duur van het Easy Care-programma 40°C en de duur van het Easy Care-programma 40°C gecombineerd met de varioSpeed-optie

**iQ700, Was-/droogcombinatie,
10.5/6 kg, 1400 rpm
WN54C2A0EU**



Afmeting in mm



Afmeting in mm