

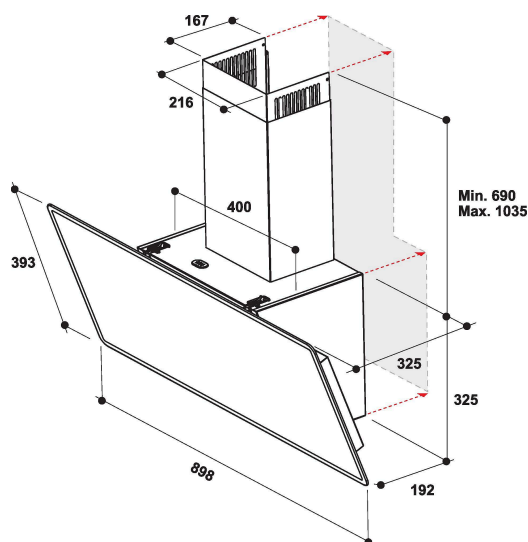
# WHVF 92F LM X

12NC: 859991665010

Code EAN: 8003437644269

Whirlpool

SENSING THE DIFFERENCE



- Niveau sonore en mode évacuation : max. 62 dB(A)
- Débit d'air en mode évacuation (min. - max.): 255, 470, booster 660 m<sup>3</sup>/h
- Débit d'air en mode évacuation : max. 470 m<sup>3</sup>/h
- Classe énergétique: A
- Niveau d'évacuation extérieure/recyclage %Z\_REQ\_MAX\_OUT\_EXTRACTION% / 465 m<sup>3</sup>/h
- 4 vitesses d'aspiration + booster
- 2 Lampes LED avec une puissance totale de 2 W
- Puissance moteur: 1 x 230 W
- Aspiration périphérique
- Commande: Touches sensibles rétroéclairées Mécanique
- 1 filtre Aluminium résistant au lave-vaisselle
- Hotte en inox et en verre
- Boutons souples rétro-éclairés
- Classe d'efficacité de filtration des graisses: F

## Hotte aspirante posable Whirlpool - WHVF 92F LM X

Cette hotte aspirante Whirlpool présente les caractéristiques suivantes : filtres à graisses en aluminium lavables au lave-vaisselle. Éclairage idéal à LED. Remarquable hotte aspirante assurant un environnement de cuisson frais et sans graisses. Nouvelle conception garantissant un fonctionnement parfaitement silencieux.



### Éclairage à LEDs

Plus d'énergie, un excellent rapport efficacité/coûts. Le système d'éclairage à LEDs dure bien plus longtemps que les ampoules traditionnelles.



### Filtre à charbon inclus

De l'air frais dans votre cuisine à tout moment. Cette hotte Whirlpool comporte un filtre à air à charbon purifiant qui protège votre cuisine des mauvaises odeurs et des graisses.



### Mode extraction ou recyclage

Cette hotte Whirlpool peut opérer aussi bien en position extraction ou recyclage de l'air (à l'aide d'un filtre), qui vous laisse une liberté totale pour planifier votre cuisine.



### 4 Vitesses

Haute performance. Cette hotte Whirlpool offre 4 niveaux de vitesse, et vous offre un contrôle total sur le taux d'extraction.



### Design verre

Créée pour plaire. Actuelle, aux lignes épurées et élégantes, cette hotte en verre sera un point d'intérêt supplémentaire dans votre cuisine.



### Très bonne efficacité énergétique

Performances parfaites et économies exceptionnelles. Les hottes Whirlpool sont conçues pour fournir d'excellents résultats en réduisant la consommation d'énergie.



### Filtre à graisses

Une cuisson sans odeurs. Cette hotte Whirlpool est équipée d'un filtre à graisses efficace qui protège les surfaces de votre cuisine et garantit une appréciable cuisson sans odeurs.



### Commande sans efforts

Commande sans efforts. Cette hotte Whirlpool comporte une interface à commande analogique pour plus de simplicité et de facilité d'utilisation.



### Minuterie

Timing parfait. Cette hotte Whirlpool comporte une minuterie intuitive pour un plus grande facilité d'emploi.

# WHVF 92F LM X

12NC: 859991665010

Code EAN: 8003437644269

Whirlpool

SENSING THE DIFFERENCE

## CARACTERISTIQUES PRINCIPALES

Groupe de produit	Hotte
Couleur de la carrosserie	Inox
Matériau de la carrosserie	Acier inoxydable/verre
Couleur de la cheminée	N/A
Matériau de la cheminée	Métal
Typologie	manuel
Type de montage	Pose libre
Type de commande	Mécanique
Types de dispositifs de réglage et d'alarme	-
Options du bandeau de commande	N/A
Emplacement du moteur	Intégré dans le corps de la hotte
Mode de fonctionnement	Recyclage ou Évacuation
Puissance de raccordement	232
Intensité	1,01
Tension	200-240
Fréquence	50/60
Longueur du cordon électrique	150
Type de prise	Schuko
Chimney height (mm)	-
Hauteur du produit, sans cheminée	325
Hauteur du produit	690
Largeur du produit	898
Profondeur du produit	192
Hauteur minimale de la niche d'encastrement	0
Largeur minimale de la niche d'encastrement	0
Profondeur de la niche d'encastrement	0
Poids net	14.7

## CARACTERISTIQUES TECHNIQUES

Type de dispositifs de contrôle manuel	Touches sensibles rétroéclairées
Type de dispositifs de contrôle électronique	-
Nombre de moteurs	1
Puissance totale des moteurs	230
Nombre de vitesses	4
Boost presence	Oui
Débit maximum d'aspiration en évacuation d'air	470
Débit de l'aspiration en évacuation d'air position turbo	660
Débit maximum d'aspiration en recyclage d'air	465
Débit de l'aspiration en recyclage d'air position turbo	560
Types de contrôle de la lumière	Marche/Arrêt
Nombre de lampes	2
Type de lampes utilisées	LED
Puissance totale des lampes	2
Diamètre du réducteur d'évacuation d'air	150
Clapet anti-retour	Oui
Matériau du filtre à graisse	Aluminium résistant au lave-vaisselle
Filtre anti-odeurs	Oui

ENERG Y IJA  
енергия · ενεργεια IE IA

**WHIRLPOOL**  
WHVF 92F LM X

A+++  
A++  
A+  
**A**  
B  
C  
D

47  
kWh/annum

ABCDEF G ABCDEF G ABCDEF G **62** dB

65/2014

## PERFORMANCES

Puissance acoustique à vitesse min. (2010/30/EU)	49
Puissance acoustique à vitesse max. (2010/30/EU)	62
Niveau sonore vitesse intensive	68.5