

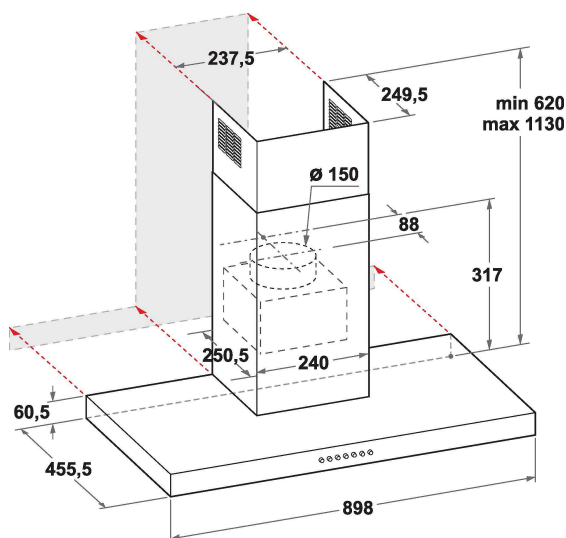
WHBS92FLTK

12NC: 859991674670

Code EAN: 8003437054372

Whirlpool

SENSING THE DIFFERENCE



- Niveau sonore en mode évacuation : max. 62 dB(A)
- Débit d'air en mode évacuation (min. - max.): 135, 420, booster 720 m3/h
- Débit d'air en mode évacuation : max. 420 m3/h
- Classe énergétique: A
- Niveau d'évacuation extérieure/recyclage %Z_REQ_MAX_OUT_EXTRACTION% / 290 m3/h
- 4 vitesses d'aspiration + booster
- Filtre anti-odeur
- **ZenMode**
- 2 Lampes LED avec une puissance totale de 5 W
- Puissance moteur: 1 x 270 W
- Commande: Clavier sensitif Electronique
- 3 filtres Aluminium résistant au lave-vaisselle
- Classe d'efficacité de filtration des graisses: B
- Classe d'efficacité lumineuse: A
- Classe d'efficacité fluidodynamique: A

Hotte murale Whirlpool - WHBS92FLTK

Cette hotte murale Whirlpool présente les caractéristiques suivantes : couleur noir. Filtres à graisses en aluminium lavables au lave-vaisselle. Éclairage idéal LED. Remarquable hotte aspirante assurant un environnement de cuisson frais et sans graisses. Nouvelle conception garantissant un fonctionnement parfaitement silencieux.



Éclairage LED

Plus d'énergie, un excellent rapport efficacité/coûts. Le système d'éclairage à LEDs dure bien plus longtemps que les ampoules traditionnelles.



ZenMode

Confort assuré lors de vos prochaines cuissons longues durées ou tout simplement lorsque vous souhaitez avoir une conversation téléphonique sans nuisance sonore grâce à la fonction Zen. Cette dernière offre le meilleur compromis entre performance d'aspiration et niveau sonore en un seul geste.



Commandes électroniques

Cette hotte Whirlpool comporte une interface utilisateur électronique intuitive, conçue pour vous offrir une simplicité et un confort d'utilisation hors pair.



4 Vitesses

Haute performance. Cette hotte Whirlpool offre 4 niveaux de vitesse, et vous offre un contrôle total sur le taux d'extraction.



Installation murale

Cette hotte murale Whirlpool est toute simple à installer.



Exceptionnelle efficacité énergétique

Performances parfaites et économies exceptionnelles. Les hottes Whirlpool sont conçues pour fournir d'excellents résultats en réduisant la consommation d'énergie.



Moteur haut rendement

L'efficacité en priorité. Le moteur de cette hotte Whirlpool est conçu pour fournir une filtration idéale tout en garantissant une haute efficacité énergétique.



Filtre à charbon inclus

De l'air frais dans votre cuisine à tout moment. Cette hotte Whirlpool comporte un filtre à air à charbon purifiant qui protège votre cuisine des mauvaises odeurs et des graisses.



Mode évacuation ou recyclage

Cette hotte Whirlpool peut opérer aussi bien en position évacuation ou recyclage de l'air (à l'aide d'un filtre), qui vous laisse une liberté totale pour planifier votre cuisine.

CARACTERISTIQUES PRINCIPALES

Groupe de produit	Hotte
Couleur de la carrosserie	Noir
Matériau de la carrosserie	Acier inoxydable/verre
Couleur de la cheminée	Noir
Matériau de la cheminée	Aluminium
Typologie	Wall-mounted
Type de montage	Montage mural
Type de commande	Electronique
Types de dispositifs de réglage et d'alarme	-
Options du bandeau de commande	N/A
Emplacement du moteur	Intégré dans le corps de la hotte
Mode de fonctionnement	Recyclage ou Évacuation
Puissance de raccordement	275
Intensité	-
Tension	220-240
Fréquence	50/60
Longueur du cordon électrique	150
Type de prise	Schuko
Chimney height (mm)	-
Hauteur du produit, sans cheminée	308
Hauteur du produit	1145
Largeur du produit	898
Profondeur du produit	456
Hauteur minimale de la niche d'encastrement	0
Largeur minimale de la niche d'encastrement	0
Profondeur de la niche d'encastrement	0
Poids net	15.1

CARACTERISTIQUES TECHNIQUES

Type de dispositifs de contrôle manuel	Clavier sensitif
Type de dispositifs de contrôle électronique	-
Nombre de moteurs	1
Puissance totale des moteurs	270
Nombre de vitesses	4
Boost presence	Oui
Débit maximum d'aspiration en évacuation d'air	420
Débit de l'aspiration en évacuation d'air position turbo	720
Débit maximum d'aspiration en recyclage d'air	290
Débit de l'aspiration en recyclage d'air position turbo	315
Types de contrôle de la lumière	Marche/Arrêt
Nombre de lampes	2
Type de lampes utilisées	LED
Puissance totale des lampes	5
Diamètre du réducteur d'évacuation d'air	150
Clapet anti-retour	Oui
Matériau du filtre à graisse	Aluminium résistant au lave-vaisselle
Filtre anti-odeurs	Oui

PERFORMANCES

Puissance acoustique à vitesse min. (2010/30/EU)	33
Puissance acoustique à vitesse max. (2010/30/EU)	62
Niveau sonore vitesse intensive	72

