

**Série 2, Lave-linge, 8 kg, 1400 trs/min
WGE03400FG**



Lave-linge confortable, silencieux et efficace avec EcoSilence Drive et ActiveWater Plus.

- **Classe énergétique A** : vous économisez de l'énergie !
- **Active Water Plus** : coûts et consommation d'eau réduits grâce à la détection en continu de la quantité de linge.
- **Programme 'SpeedPerfect'** : un linge parfaitement propre, en 2 fois moins de temps.
- **Fonction Rajout de linge** : un vêtement à ajouter dans la machine ? Pas de problème... elle fait une pause pour vous.
- **Moteur EcoSilence Drive™** : un moteur silencieux et économe en énergie garanti 10 ans.

Classe d'efficacité énergétique:A
 Consommation énergétique pondérée en kWh pour 100 cycles de lavage Eco 40-60: 46 kWh
 Poids maximal en kg:8.0 kg
 Consommation d'eau du programme Eco en litres par cycle:47 l
 Durée du programme Eco 40-60 en heures et en minutes à la capacité nominale: 3:33 h
 Classe d'efficacité d'essorage du programme Eco 40-60: B
 Classe de niveau sonore:A
 Niveau sonore:72 dB(A) re 1 pW
 Type de construction: Pose libre
 Dimensions du produit:848 x 598 x 588 mm
 Poids net: 71.4 kg
 Puissance de raccordement: 2300 W
 Intensité: 10 A
 Tension: 220-240 V
 Fréquence: 50 Hz
 Longueur du cordon électrique: 160.0 cm
 Charnière de la porte: Gauche
 Roulettes: Non
 Code EAN: 4242005440580
 Type d'installation:Pose libre

WMZ2200 FIXATION AU SOL
 WMZ2381 RALLONGE AQUASTOP / AQUASECURE
 WMZPW20W SOCLE AVEC TIROIR LAVE-LINGE



Série 2, Lave-linge, 8 kg, 1400 trs/min WGE03400FG

Lave-linge confortable, silencieux et efficace avec EcoSilence Drive et ActiveWater Plus.

Informations générales

- Classe d'efficacité énergétique¹: A
- Energie² / Eau³: 46 kWh / 47 litres
- Capacité: 1 - 8 kg
- Durée programme⁴: 3:33 h:min
- Classe d'efficacité d'essorage: B
- Vitesse d'essorage^{**}: 400 - 1400 tr/min
- Niveau sonore: 72 dB (A) re 1 pW
- Classe d'efficacité sonore: A

Programmes

- Programmes standard: Coton, Synthétiques, Délicat/Soie, Laine/Lavage à la main.
- Programmes spéciaux: Hygiène, Vidange/Essorage, Mix rapide, Rinçage unique, Express 15 min/30 min, Délicat/Soie, Laine/Lavage à la main

Options

- SpeedPerfect: parfaitement propre, jusqu'à trois fois plus rapide.

- Touches TouchControl: Fin différée, Départ/Stop avec fonction rajout de linge, SpeedPerfect, Vitesse d'essorage/Arrêt cuve pleine

Équipement et confort

- Fermeture de porte magnétique confort
- Rajout de linge: fonction qui vous offre la possibilité d'ajouter du linge même après le départ d'un programme de lavage.
- Display pour le déroulement du programme, vitesse d'essorage, temps résiduel, 24 h fin différée et recommandation de chargement.
- Volume du tambour: 65 litres
- ActiveWater Plus: la détection automatique de la charge permet une consommation d'eau particulièrement économique, même pour les petites charges de linge.
- Aqua Protection
- Commande entièrement électronique par un seul bouton pour les programmes de lavage et les programmes spéciaux
- Design AntiVibration: plus de silence et stabilité
- EcoSilence Drive: moteur à faible consommation, des plus silencieux
- 10 ans de garantie sur le moteur EcoSilence Drive
- Détection de mousse
- Indication de surdosage
- Système anti-balourd
- Sécurité enfants
- Signal de fin de programme
- Hublot de 32 cm, avec angle d'ouverture de 160°
- Crochet de fermeture métallique

Caractéristiques techniques

- A glisser sous plan de travail de 85 cm

- Dimensions (H x L): 84.8 cm x 59.8 cm
- Profondeur de l'appareil: 58.8 cm
- Profondeur porte incluse: 63.2 cm
- Profondeur avec porte ouverte: 104.9 cm

¹ Echelle de classes d'efficacité énergétique de A à G

² Consommation d'énergie en kWh par 100 cycles (programme Eco 40-60)

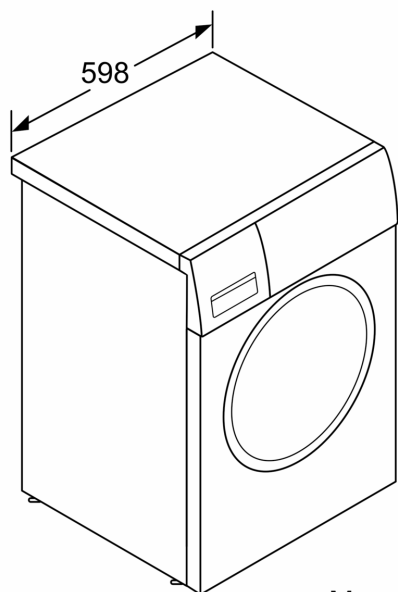
³ Consommation d'eau pondérée en litres par cycle (programme Eco 40-60)

⁴ Durée de programme Eco 40-60

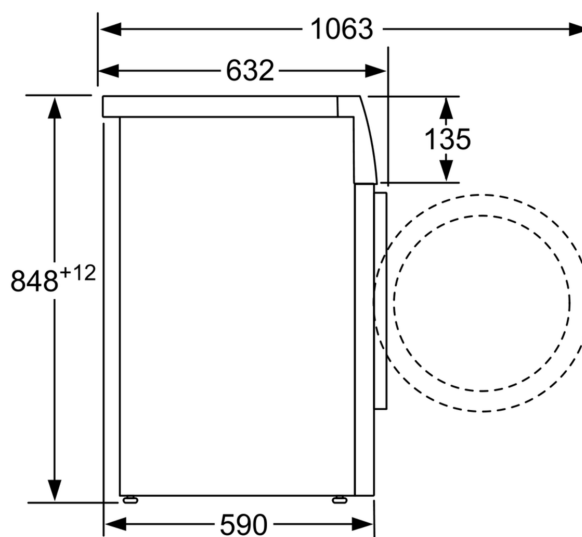
** La valeur indiquée a été arrondie

*** Comparaison entre la durée du programme Easy Care 40°C et la durée du programme Easy Care 40°C avec l'option Speed

**Série 2, Lave-linge, 8 kg, 1400
trs/min
WGE03400FG**



Mesures en mm



Mesures en mm