

**Série 2, Lave-linge, 7 kg, 1400 trs/min  
WGE02407FG**



**Lave-linge confortable, silencieux et efficace avec EcoSilence Drive et ActiveWater Plus.**

- **Classe énergétique A** : vous économisez de l'énergie !
- **Active Water Plus** : coûts et consommation d'eau réduits grâce à la détection en continu de la quantité de linge.
- **Programme 'SpeedPerfect'** : un linge parfaitement propre, en 2 fois moins de temps.
- **Fonction Rajout de linge** : un vêtement à ajouter dans la machine ? Pas de problème... elle fait une pause pour vous.
- **Moteur EcoSilence Drive™** : un moteur silencieux et économe en énergie garanti 10 ans.



**Données techniques**

Classe d'efficacité énergétique: .....A  
 Consommation énergétique pondérée en kWh pour 100 cycles de lavage Eco 40-60: ..... 40 kWh  
 Capacité maximale: ..... 7.0 kg  
 Consommation d'eau du programme Eco en litres par cycle: .....44 l  
 Durée du programme Eco 40-60 en heures et en minutes à la capacité nominale: .....2:55 h  
 Classe d'efficacité d'essorage du programme Eco 40-60: ..... B  
 Classe de niveau sonore: ..... A  
 Niveau sonore: ..... 72 dB(A) re 1 pW  
 Type de construction: ..... Pose libre  
 Dimensions de l'appareil (HxLxP): ..... 848 x 598 x 588 mm  
 Poids net: ..... 71.3 kg  
 Puissance de raccordement: ..... 2300 W  
 Intensité: ..... 10 A  
 Tension: ..... 220-240 V  
 Fréquence: ..... 50 Hz  
 Longueur du cordon électrique: ..... 160.0 cm  
 Charnière de la porte: ..... Gauche  
 Roulettes: ..... Non  
 Code EAN: ..... 4242005440528  
 Type d'installation: ..... Pose libre

**Accessoires en option**

WMZ2200    FIXATION AU SOL  
 WMZ2381    RALLONGE AQUASTOP / AQUASECURE  
 WMZPW20W    SOCLE AVEC TIROIR LAVE-LINGE



## Série 2, Lave-linge, 7 kg, 1400 trs/min WGE02407FG

### Lave-linge confortable, silencieux et efficace avec EcoSilence Drive et ActiveWater Plus.

#### Informations générales

- Classe d'efficacité énergétique<sup>1</sup>: A
- Energie<sup>2</sup> / Eau<sup>3</sup>: 40 kWh / 44 litres
- Capacité: 1 - 7 kg
- Durée programme<sup>4</sup>: 2:55 h:min
- Classe d'efficacité d'essorage: B
- Vitesse d'essorage<sup>\*\*</sup>: 400 - 1400 tr/min
- Niveau sonore: 72 dB (A) re 1 pW
- Classe d'efficacité sonore: A

#### Programmes

- Programmes standard: Coton, Synthétiques, Délicat/Soie, Laine/Lavage à la main.
- Programmes spéciaux: Hygiène, Vidange/Essorage, Mix rapide, Rinçage unique, Express 15 min/30 min, Délicat/Soie, Laine/Lavage à la main

#### Options

- SpeedPerfect: parfaitement propre, jusqu'à trois fois plus rapide.  
\*\*\*
- Touches TouchControl: Fin différée, Départ/Stop avec fonction rajout de linge, SpeedPerfect, Vitesse d'essorage/Arrêt cuve pleine

#### Équipement et confort

- Fermeture de porte magnétique confort
- Rajout de linge: fonction qui vous offre la possibilité d'ajouter du linge même après le départ d'un programme de lavage.
- Display pour le déroulement du programme, vitesse d'essorage, temps résiduel, 24 h fin différée et recommandation de chargement.
- Volume du tambour: 65 litres
- Compteur d'utilisation: compte le nombre de programmes terminés
- ActiveWater Plus: la détection automatique de la charge permet une consommation d'eau particulièrement économique, même pour les petites charges de linge.
- Aqua Protection Plus
- Commande entièrement électronique par un seul bouton pour les programmes de lavage et les programmes spéciaux
- Design AntiVibration: plus de silence et stabilité
- EcoSilence Drive: moteur à faible consommation, des plus silencieux
- 10 ans de garantie sur le moteur EcoSilence Drive
- Détection de mousse
- Indication de surdosage
- Système anti-balourd
- Sécurité enfants
- Signal de fin de programme
- Hublot de 32 cm, avec angle d'ouverture de 160°
- Crochet de fermeture métallique

#### Caractéristiques techniques

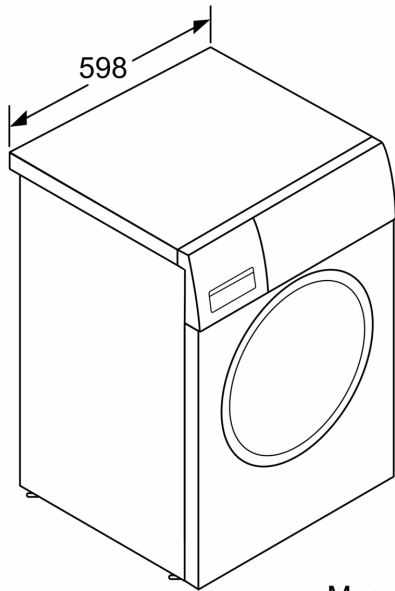
- A glisser sous plan de travail de 85 cm
- Dimensions (H x L): 84.8 cm x 59.8 cm
- Profondeur de l'appareil: 58.8 cm
- Profondeur porte incluse: 63.2 cm
- Profondeur avec porte ouverte: 104.9 cm

<sup>1</sup> Echelle de classes d'efficacité énergétique de A à G

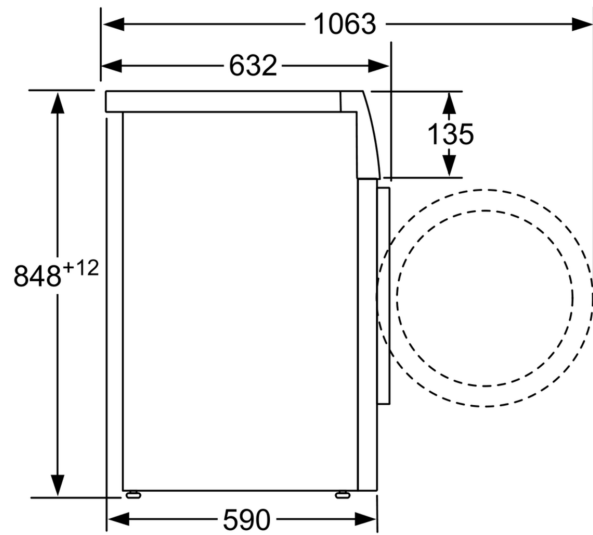
<sup>2</sup> Consommation d'énergie en kWh par 100 cycles (programme Eco

**Série 2, Lave-linge, 7 kg, 1400  
trs/min  
WGE02407FG**

---



Mesures en mm



Mesures en mm