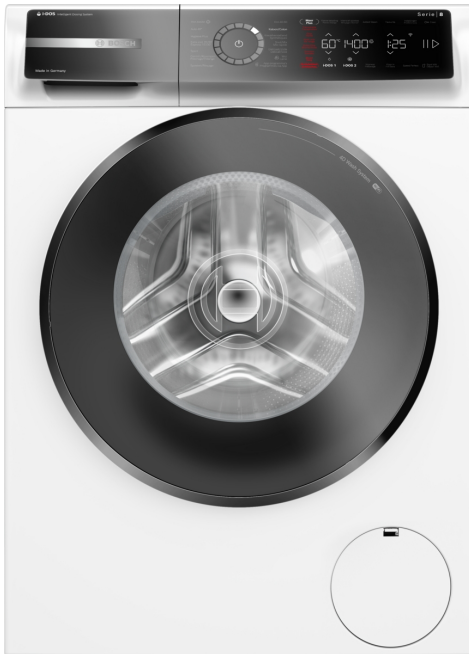


**Série 8, Lave-linge, 9 kg, 1400 trs/min
WGB244AAF**



Le lave-linge très efficace avec i-DOS et dosage intelligent avec détection de la lessive, via Home Connect, qui vous permet d'économiser de l'eau et de la lessive. Maximisez vos économies d'énergie avec la classe A-50%* et réduisez votre pile de repassage avec Iron Assist.

- **i-DOS avec Detergent scan** - Distributeur automatique précis.
- **i-DOS** : mesure automatiquement la quantité précise de lessive et d'eau nécessaire.
- **Iron Assist** : programme de défroissage qui réduit jusqu'à 50%
- **des plis et donc votre pile de repassage.**
- **Mini Load** – lavez un vêtement ou de petites charges, la quantité d'eau et la durée du cycle s'ajustent.
- **Home Connect** : l'électroménager connecté et intelligent qui vous facilite la vie.

WMZ2200 FIXATION AU SOL
WMZ2381 Rallonge Aquastop / entrée eau froide
WMZPW20W Socle pour lave-linge avec tiroir

Classe d'efficacité énergétique:A
 Consommation énergétique pondérée en kWh pour 100 cycles de lavage Eco 40-60: 25 kWh
 Poids maximal en kg:9.0 kg
 Consommation d'eau du programme Eco en litres par cycle:47 l
 Durée du programme Eco 40-60 en heures et en minutes à la capacité nominale:3:40 h
 Classe d'efficacité d'essorage du programme Eco 40-60: B
 Classe de niveau sonore: A
 Niveau sonore:71 dB(A) re 1pW
 Type d'installation:Pose libre
 Dimensions de l'appareil (HxLxP): 845x598x590 mm
 Poids net: 83.0 kg
 Puissance de raccordement: 2300 W
 Intensité: 10 A
 Tension: 220-240 V
 Fréquence: 50 Hz
 Longueur du cordon électrique: 160.0 cm
 Charnière de la porte: Gauche
 Roulettes: Non
 Code EAN: 4242005493760
 Type d'installation:Pose libre



Série 8, Lave-linge, 9 kg, 1400 trs/min WGB244AAG

Le lave-linge très efficace avec i-DOS et dosage intelligent avec détection de la lessive, via Home Connect, qui vous permet d'économiser de l'eau et de la lessive. Maximisez vos économies d'énergie avec la classe A-50%* et réduisez votre pile de repassage avec Iron Assist.

Informations générales

- Classe d'efficacité énergétique¹: A
- A -50% : 50% plus efficace que la valeur limite de la classe d'efficacité énergétique A****
- Energie² / Eau³: 25 kWh / 47 litres
- Capacité: 1 - 9 kg
- Durée programme⁴: 3:40 h:min
- Classe d'efficacité d'essorage: B
- Vitesse d'essorage^{**}: 400 - 1400 tr/min
- Niveau sonore: 71 dB (A) re 1 pW
- Classe d'efficacité sonore: A

Programmes

- Programmes standard: Coton, Synthétiques, Délicat/Soie, Laine/Lavage à la main.
- Programme automatique : lavage et dosage contrôlés par des capteurs
- Programmes spéciaux: App, Automatic 40, Iron Assist, Hygiène, Vidange/Essorage, Mix rapide, Sport, Rinçage unique, Express 15 min/30 min
- Programmes via app: Auto 40°C (Soft), Duvet, Nettoyage tambour avec rappel, Chemises, Jeans/Couleurs sombres, Microplastic, Outdoor

Options

- i-DOS: dosage automatique du détergent liquide et de l'adoucissant
- Home Connect: Remote Monitoring et Remote Control, Energy Management, plus de programmes disponibles via téléchargement. Gardez votre appareil à jour avec la mise à jour du firmware.
- Detergent Scan: Lecture des codes-barres de détergent et d'adoucissant* (* la fonction pour les assouplissant sera disponible dans le futur)
- Hygiène Plus: linge propre et élimination efficace des germes
- Iron Assist: Programme vapeur qui aide à défroisser les vêtements secs
- L'option « Added Steam » peut réduire les plis jusqu'à 40 % pendant le cycle de lavage.*****
- Mini Load: Lavez des articles simples ou de petites charges avec efficacité
- Antitaches - 6 taches par simple pression d'une touche, 10 taches supplémentaires via Home Connect
- Touches TouchControl: Préférences de base, Start/Pause, Fin différée, Système antitache, i-DOS 2.0 1, i-DOS 2.0 2, Sécurité d'enfants, Memory, Options additionnelles, Rinçage power, Départ à distance, Petite charge, Départ/Stop avec fonction rajout de linge,

Steam, Température, SpeedPerfect, Prélavage, Vitesse d'essorage, Arrêt cuve pleine

Équipement et confort

- Rajout de linge: fonction qui vous offre la possibilité d'ajouter du linge même après le départ d'un programme de lavage.
- Système de lavage 4D: résultat de lavage parfait - même en charge pleine, l'eau et la lessive pénètrent au coeur des textiles.
- Bandeau de commande élégamment inclinée pour une utilisation facile
- Volume du tambour: 70 l
- Eclairage du tambour par LED
- VarioDrum: tambour pour un lavage doux et efficace
- Compteur d'utilisation: compte le nombre de programmes terminés
- ActiveWater Plus: la détection automatique de la charge permet une consommation d'eau particulièrement économique, même pour les petites charges de linge.
- AquaSensor pour un résultat optimal de rinçage
- Aqua Protection
- Design AntiVibration: plus de silence et stabilité
- Isolation acoustique renforcée grâce à la plaque de sol
- EcoSilence Drive: moteur à faible consommation, des plus silencieux
- 10 ans de garantie sur le moteur EcoSilence Drive
- Détection de mousse
- Indication de surdosage produit lessiviel
- Système anti-balourd
- Sécurité enfants
- Signal de fin de programme
- Nettoyage facile du bac à produit lessiviel
- Hublot de 32 cm, avec angle d'ouverture de 182°

Caractéristiques techniques

- A glisser sous plan de travail de 85 cm
- Dimensions (H x L): 84.5 cm x 59.8 cm
- Profondeur avec porte ouverte: 109.0 cm
- Profondeur de l'appareil: 59.0 cm
- Profondeur porte incluse: 64.8 cm

**** 50% plus efficace (25 kWh/100 cycles) que la valeur limite (51,5 kWh/100 cycles) de la classe d'efficacité énergétique A conformément au règlement délégué (UE) 2019/2014.

***** Test No. E-0096-PT-24 du Deutschen Institute für Textil- und Faserforschung Denkendorf (DITF) du 20.02.24, relatif à la réduction du froissement des vêtements commerciaux en coton (T-shirts et chemises) dans le programme Mix avec une charge de 4 kg et l'option vapeur ajoutée activée par rapport aux textiles non traités avec l'option vapeur ajoutée conformément à la norme DIN EN ISO 15487.

¹ Echelle de classes d'efficacité énergétique de A à G

² Consommation d'énergie en kWh par 100 cycles (programme Eco 40-60)

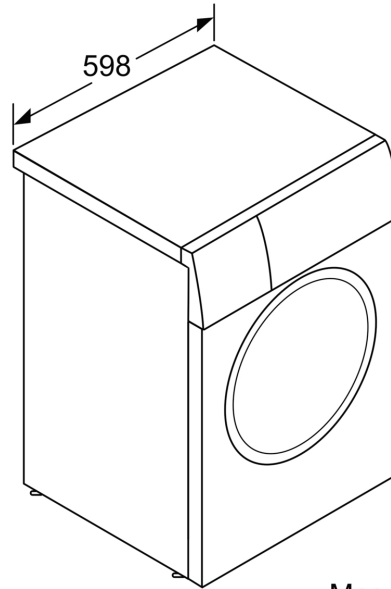
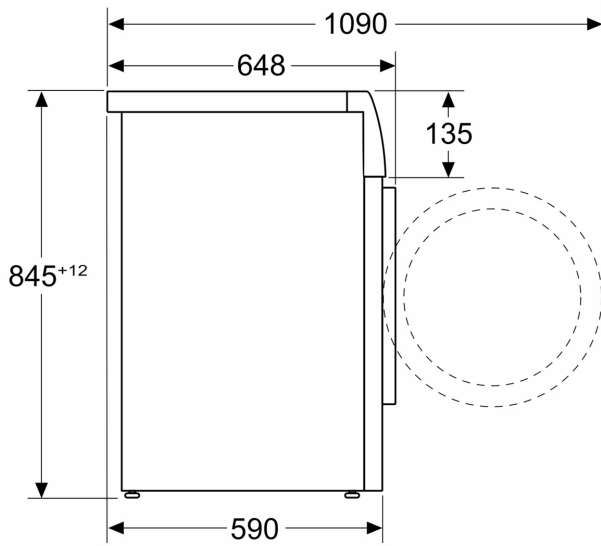
³ Consommation d'eau pondérée en litres par cycle (programme Eco 40-60)

⁴ Durée de programme Eco 40-60

** La valeur indiquée a été arrondie

**Série 8, Lave-linge, 9 kg, 1400
trs/min
WGB244AAG**

Mesures en mm



Mesures en mm