

iQ500, lave-vaisselle sous-encastable, 60 cm, Black inox SN15ZC80CS



Lave-vaisselle avec un contrôle convivial et un design exceptionnel qui lui permet de s'installer parfaitement sous un plan de travail.

- ✓ varioSpeed Plus : lave et sèche jusqu'à trois fois plus vite.
- ✓ glassZone : une zone de lavage spécifique qui préserve vos verres.
- ✓ Séchage Zeolith® : un lave-vaisselle qui sèche plus vite en consommant moins d'énergie.
- ✓ emotionLight : l'intérieur de votre lave-vaisselle éclairé d'une douce lumière bleue.
- ✓ Home Connect : contrôlez votre lave-vaisselle intelligent, où que vous soyez.

Équipement

Données techniques

Classe d'efficacité énergétique: C
 Consommation énergétique pour 100 cycles de programme Eco: 75 kWh
 Nombre maximum de couverts: 14
 Consommation d'eau du programme Eco en litres par cycle: 9,5 l
 Durée du programme: 3:55 h
 Émissions de bruit acoustique dans l'air: 41 dB(A) re 1 pW
 Classe d'émissions de bruit acoustique dans l'air: B
 Type de construction: Encastrable
 Hauteur avec top amovible: 0 mm
 Dimensions du produit: 815 x 598 x 573 mm
 Taille de la niche d'encastrement: 815-875 x 600 x 550 mm
 Profondeur porte ouverte à 90°: 1150 mm
 Pieds réglables: Oui - tous depuis l'avant
 Réglage maximum de la hauteur des pieds: 60 mm
 Plinthe réglable: 0
 Poids net: 46,1 kg
 Poids brut: 48,0 kg
 Puissance de raccordement: 2400 W
 Intensité: 10 A
 Tension: 220-240 V
 Fréquence: 50; 60 Hz
 Indice de réparabilité: 9,0
 Longueur du cordon électrique: 175,0 cm
 Type de prise: 0
 Longueur du tuyau d'alimentation: 165 cm
 Longueur du tuyau d'évacuation: 190 cm
 Code EAN: 4242003929520
 Type d'installation: Sous-encastable

Accessoires en option

SZ73640	Panier pour verres à long pied
SZ73300	SUPPORT VERRES A PIED PANIERS FLEXCO/PRO
SZ73100	PANIER A COUVERTS CLASSIQUE MOBILE
SZ73000	KIT LAVAGE 4ELEMENTS POUR LAVE-VAISSELLE
SZ72010	RALLONGE AQUASTOP



iQ500, lave-vaisselle sous-encastrable, 60 cm, Black inox SN15ZC80CS

Équipement

Performance et consommation

- Classe d'efficacité énergétique¹: C
- Consommation Energie² / Eau³: 75 kWh / 9.5 litres
- Capacité: 14 couverts
- Durée progr. Eco⁴ : 3:55 (h:min)
- Niveau sonore: 41 dB(A) re 1 pW
- Classe d'efficacité sonore : B
- Niveau sonore progr. Silence : 39 dB(A) re 1 pW

Programmes et fonctions spéciales

- Programme Favourite
- 5 fonctions spéciales: Home Connect par WLAN (contrôle du lave-vaisselle à distance), Shine + Dry, Zone haute pression, hygienePlus, Speed on demand - varioSpeed Plus
-
- Machine Care
- Fonctions complémentaires via l'application Home Connect: Silence on demand

Technologie de lavage/séchage

- Zeolith
- Echangeur thermique
- aquaSensor
- Assistant de dosage
- iQdrive
- Détection automatique du type de produit de lavage
- Filtre autonettoyant, à triple filtre
- Revêtement intérieur: Acier inox

Sécurité

- Paniers flexComfort avec touchPoints bleus
- glassZone
-
- Tiroir Vario - 3ème niveau
- Panier supérieur réglable en hauteur avec rackMatic (à 3 niveaux)
- Roulettes easyGlide sur tous les niveaux
- Rack Stopper pour éviter le déraillement du panier inférieur
- Range-assiettes rabattables dans le panier supérieur (2x)
- Range-assiettes rabattables dans le panier inférieur (8x)
- Supports pour tasses avec partie avant en silicone souple dans le panier supérieur (2x)
- Support pour verres dans le panier inférieur

Confort

- Home Connect par WLAN
- Piezo-touchControl (noir)
- emotionLight
- Commande sur le bord supérieur de la porte
- Affichage en texte clair (anglais)
- infoLight dans la poignée de porte
- Affichage du temps résiduel en minutes
- Signal acoustique de fin de programme
- Démarrage différé électronique: 1-24 heures

Informations techniques et accessoires

- aquaStop® : garantie Siemens Electromenager en cas de dégât des eaux - pour toute la durée de vie de l'appareil*
- Dimensions (H x L x P): 81.5 x 59.8 x 57.3 cm
- Aide au versement du sel

- Déflecteur de vapeur inclus
- Technique de protection des verres

¹ Echelle de classes d'efficacité énergétique de A à G

² Consommation énergétique en kWh par 100 cycles (en programme Eco 50 °C)

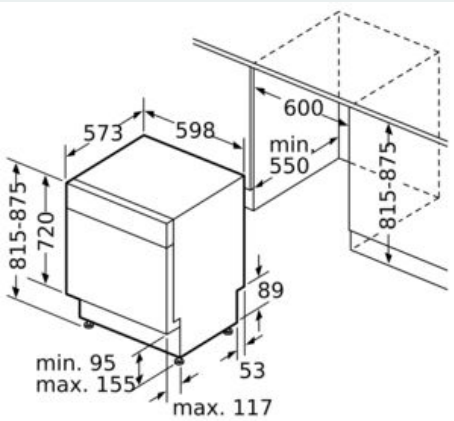
³ Consommation d'eau en litres par cycle (en programme Eco 50 °C)

⁴ Durée du programme Eco 50 °C

* Les conditions de garantie peuvent être trouvées sur notre site internet

iQ500, lave-vaisselle sous-encastrable,
60 cm, Black inox
SN15ZC80CS

Dessins sur mesure



Mesures en mm

