

Série 6, lave-vaisselle entièrement intégrable, 60 cm SMV6YCX00E



Lave-vaisselle PerfectDry : des résultats de séchage parfaits avec des solutions de chargement flexibles et pratiques pour ranger vos différents types de vaisselle.

- **PerfectDry** : votre vaisselle ressort parfaitement sèche et vous économisez de l'énergie.
- **Paniers Flex** : solution pratique et flexible pour un chargement facile.
- **Silence Plus** : un lave-vaisselle remarquablement silencieux à 43 dB.
- **Touche "Favourite"** : enregistrez votre cycle de lavage favori.
- **InfoLight** : témoin lumineux de fonctionnement au sol.

Données techniques

Classe d'efficacité énergétique:	B
Consommation énergétique pour 100 cycles de programme Eco: ..65 kWh	
Nombre maximum de couverts:	14
Consommation d'eau du programme Eco en litres par cycle:	9.5 l
Durée du programme:	3:55 h
Émissions de bruit acoustique dans l'air:	43 dB(A) re 1 pW
Classe d'émissions de bruit acoustique dans l'air:	B
Type de construction:	Encastrable
Hauteur avec top amovible:	0 mm
Dimensions du produit:	815 x 598 x 550 mm
Taille de la niche d'encastrement:	815-875 x 600 x 550 mm
Profondeur porte ouverte à 90°:	1150 mm
Pieds réglables:	Oui - tous depuis l'avant
Réglage maximum de la hauteur des pieds:	60 mm
Plinthe réglable:	0
Poids net:	43.6 kg
Poids brut:	45.5 kg
Puissance:	2400 W
Intensité:	10 A
Tension:	220-240 V
Fréquence:	50; 60 Hz
Longueur du cordon électrique:	175.0 cm
Type de prise:	0
Longueur du tuyau d'alimentation:	165 cm
Longueur du tuyau d'évacuation:	190 cm
Code EAN:	4242005415748
Type d'installation:	Entièrement intégrable

Accessoires en option

SGZ1010	RALLONGE AQUASTOP
SGZ8BI00	KIT DE FIXATION POUR PORTE SEQUENCEE
SMZ1051EU :	
SMZ2014	PANIER POUR VERRE A LONG PIED
SMZ2056	PORTE INOX POUR LV 60 TOUT INTEGRABLE
SMZ5002	PANIER A COUVERTS ARGENTES
SMZ5003	CHARNIERES DE PLINTHE
SMZ5035	Kit de Parement, 81,5 cm de haut
SMZ5100	PANIER A COUVERTS CLASSIQUE MOBILE
SMZ5300	SUPPORT VERRES A PIED PANIERS MAXFLEX/PR
SGZ0BI01	Jeu de fixation Niro
SGZ0IC00	CLIP DE MAINTIEN POUR PANIER SUPERIEUR



Série 6, lave-vaisselle entièrement intégrable, 60 cm SMV6YCX00E

Lave-vaisselle PerfectDry : des résultats de séchage parfaits avec des solutions de chargement flexibles et pratiques pour ranger vos différents types de vaisselle.

Performance et consommation

- Classe d'efficacité énergétique¹: B
- Consommation Energie² / Eau³: 65 kWh / 9.5 litres
- Capacité: 14 couverts
- Durée progr. Eco⁴ : 3:55 (h:min)
- Niveau sonore: 43 dB(A) re 1 pW
- Classe d'efficacité sonore : B
- Niveau sonore progr. Silence : 41 dB(A) re 1 pW

Programmes/Options

- 6 programmes: Eco 50 °C, Auto 45-65 °C, Intensif 70 °C, Court 60 °C, Silence 50 °C, Prélavage
- Programme Favourite
- 4 options : Home Connect par WLAN (contrôle du lave-vaisselle à distance), Extra sec, Demi-charge, SpeedPerfect+
- Machine Care
- Fonctions complémentaires via l'application Home Connect: HygienePlus, Silence on demand

Caractéristiques techniques

- Zeolith
- EfficientDry et échangeur thermique
- Assistant de dosage
- EcoSilence Drive
- Détection automatique du type de produit de lavage
- Filtre autonettoyant, à triple filtre
- Revêtement intérieur: Acier inox

Confort/Sécurité

- Paniers Flex
- Tiroir Vario - 3ème niveau
- Panier supérieur réglable en hauteur avec RackMatic (à 3 niveaux)
- Low Friction Wheels sur le panier inférieur
- Rack Stopper pour éviter le déraillement du panier inférieur
- Range-assiettes rabattables dans le panier supérieur (2x)
- Range-assiettes rabattables dans le panier inférieur (2x)
- Supports pour tasses dans le panier supérieur (2x)

Commande et affichage

- Home Connect par WLAN
- Commande sur le bord supérieur de la porte
- Affichage en texte clair (anglais)
- InfoLight rouge
- Affichage du temps résiduel en minutes
- Signal acoustique de fin de programme
- Démarrage différé électronique: 1-24 heures

Sécurité

- aquaStop® : garantie Bosch en cas de dégât des eaux - pour toute

- la durée de vie de l'appareil*
- Glass protection technology

Dimensions

- Dimensions (H x L x P): 81.5 x 59.8 x 55 cm
- Entonnoir pour verser le sel régénérant dans le lave-vaisselle
- Défecteur de vapeur inclus

¹ Echelle de classes d'efficacité énergétique de A à G

² Consommation énergétique en kWh par 100 cycles (en programme Eco 50 °C)

³ Consommation d'eau en litres par cycle (en programme Eco 50 °C)

⁴ Durée du programme Eco 50 °C

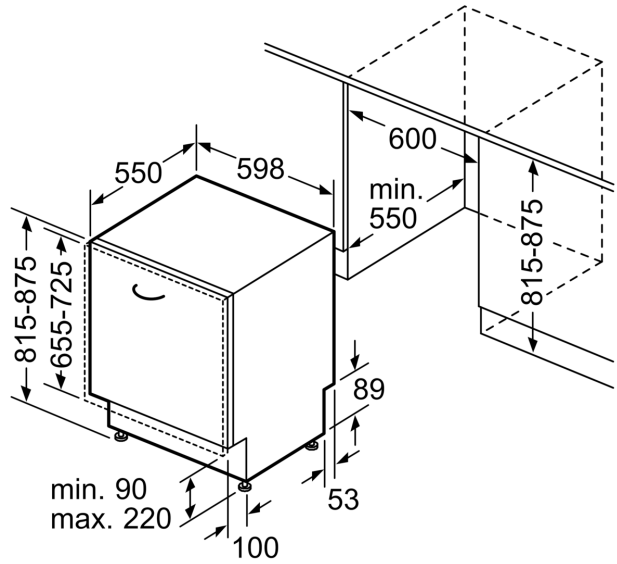
* Les conditions de garantie peuvent être trouvées sur notre site internet

**Série 6, lave-vaisselle entièrement
intégrable, 60 cm
SMV6YCX00E**

mesures en mm



⚡ prise
() valeurs avec kit prolongateur



Mesures en mm