

## iQ500, lave-vaisselle intégrable modulaire, 60 cm, Inox SC76M542EU



### Accessoires en option

SZ78100 Panier à couverts argentés

Lave-vaisselle speedMatic compact Modular intégrable en hauteur dans une niche de 60 cm de hauteur avec l'option varioSpeed (cycle jusqu'à 3 x plus rapide).

- ✓ L'option varioSpeed Plus permet de laver jusqu'à 3 fois plus rapidement.
- ✓ Par la simple pression d'un bouton, le programme automatique adapte le cycle de lavage à la salissure de la vaisselle.
- ✓ Option hygiènePlus : un lavage hygiénique à très haute température.
- ✓ Système de sécurité aquaStop®: garantie à vie contre les dégâts des eaux externes.
- ✓ 10 ans de garantie contre la corrosion de l'intérieur de la cuve des lave-vaisselle Siemens.

### Équipement

#### Données techniques

Classe d'efficacité énergétique: ..... F  
 Consommation énergétique pour 100 cycles de programme Eco: 67 kWh  
 Nombre maximum de couverts: ..... 7  
 Consommation d'eau du programme Eco en litres par cycle: ..... 9.0 l  
 Durée du programme: ..... 3:55 h  
 Émissions de bruit acoustique dans l'air: ..... 47 dB(A) re 1 pW  
 Classe d'émissions de bruit acoustique dans l'air: ..... C  
 Type de pose: ..... Encastrable  
 Hauteur avec top amovible: ..... 0 mm  
 Dimensions du produit: ..... 595 x 595 x 500 mm  
 Profondeur porte ouverte à 90°: ..... 995 mm  
 Plinthe réglable: ..... Non  
 Poids net: ..... 26.1 kg  
 Poids brut: ..... 29.0 kg  
 Puissance: ..... 2400 W  
 Intensité: ..... 10 A  
 Tension: ..... 220-240 V  
 Fréquence: ..... 50; 60 Hz  
 Indice de réparabilité: ..... 8.1  
 Longueur du cordon électrique: ..... 175.0 cm  
 Type de prise: ..... 0  
 Longueur du tuyau d'alimentation: ..... 165 cm  
 Longueur du tuyau d'évacuation: ..... 215 cm  
 Code EAN: ..... 4242003872925  
 Type de montage: ..... Pose libre



## iQ500, lave-vaisselle intégrable modulaire, 60 cm, Inox SC76M542EU

### Équipement

#### Consommation et niveau sonore

- Classe d'efficacité énergétique<sup>1</sup>: F
- Consommation Energie<sup>2</sup> / Eau<sup>3</sup>: 67 kWh / 9 litres
- Niveau sonore: 47 dB(A) re 1 pW

#### Programmes et fonctions spéciales

- 6 programmes: Intensif 70°C, Auto 45-65°C, Eco 50°C, Verre 40°C, Rapide 45°C, Prélavage
- 4 options : varioSpeed Plus, Zone haute pression, hygienePlus, Extra-sec

#### Équipement et confort

- Capacité: 7 couverts
- Système de régénération électronique
- Élément de chauffage instantané
- iQdrive
- Détection automatique du type de produit de lavage
- Échangeur thermique.
- Technique de lavage alterné
- Filtre autonettoyant, à triple filtre
- Bras d'aspersion en S pour un lavage plus énergique
- Affichage du temps résiduel en minutes
- Démarrage différé électronique: 1-24 heures
- Indicateur électronique de la réserve de sel
- Indicateur électronique de la réserve de produit de rinçage
- Système de paniers flexibles: 2 paniers, range-assiettes rabattables dans le panier inférieur, panier à couverts Vario, supports pour tasses dans le panier inférieur
- Cuve Inox / Polinox
- aquaStop® : garantie Siemens Electromenager en cas de dégât des eaux - pour toute la durée de vie de l'appareil\*
- Verrouillage électronique
- Technique de protection des verres
- Set décor en inox inclus
- Accessoire inclus: rallonge AquaStop
- Dimensions (H x L x P): 59.5 x 59.5 x 50 cm
- \* Veuillez trouver les termes de garantie à l'adresse: <https://www.siemens-home.bsh-group.com/bel/fr/nos-services/garantie/garantie-fabricant>

\* Les conditions de garantie peuvent être trouvées sur notre site internet

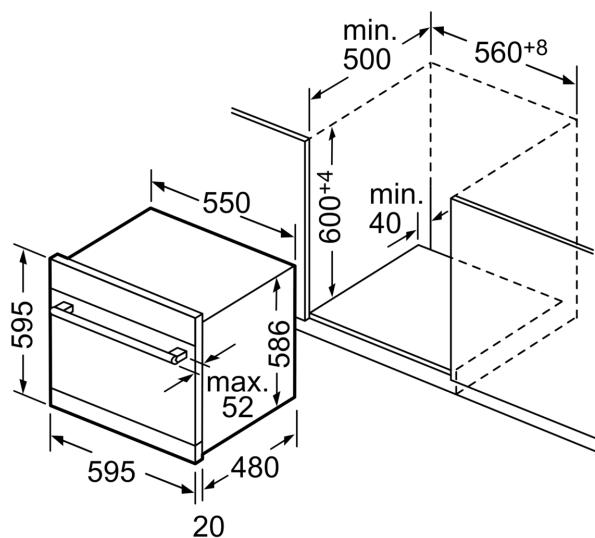
<sup>1</sup> Echelle de classes d'efficacité énergétique de A à G

<sup>2</sup> Consommation énergétique en kWh par 100 cycles (en programme Eco 50 °C)

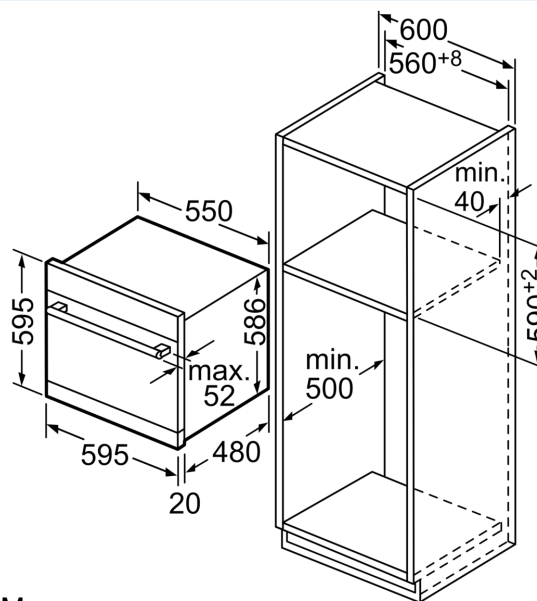
<sup>3</sup> Consommation d'eau en litres par cycle (en programme Eco 50 °C)

## iQ500, lave-vaisselle intégrable modulaire, 60 cm, Inox SC76M542EU

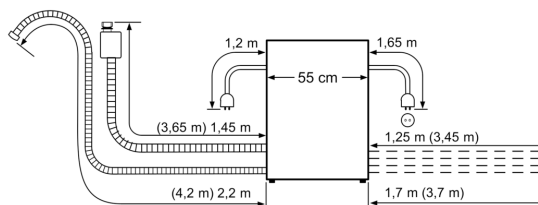
Dessins sur mesure



Mesures en mm



Mesures en mm



Longueurs nominales :

AquaStop :	1,65 m	Rallonge :	
Flexible d'évacuation :	2,25 m	AquaStop :	2,20 m
Câble secteur :	1,70 m	Flexible d'évacuation :	2,00 m