

**Série 6, Lave-vaisselle entièrement intégrable, 60 cm, XXL (grande hauteur)  
SBD6YCX02E**



**Lave-vaisselle avec classe d'efficacité énergétique A grâce à nos solutions intelligentes d'économie d'énergie et sans compromis pour des résultats parfaits.**

- **PerfectDry** : votre vaisselle ressort parfaitement sèche et vous consommez peu d'énergie.
- **Niveau d'hygiène validé pour Eco 50 °C et niveaux supérieurs avec Intensif 70 °C et Machine Care.**
- **Paniers Flex: solution pratique et flexible pour un chargement facile.**
- **Silence Plus : un lave-vaisselle remarquablement silencieux à 44 dB.**
- **Commande vocale : contrôlez le lave-vaisselle avec votre voix grâce à Home Connect.**

SGZ0B11	Jeu de fixation Niro
SGZ0IC00	CLIP DE MAINTIEN POUR PANIER SUPERIEUR
SGZ1010	RALLONGE AQUASTOP
SGZ6BH00 :	
SGZ8BI00	KIT DE FIXATION POUR PORTE SEQUENCEE
SMZ1051EU :	
SMZ2014	Panier pour verres à long pied
SMZ5000	KIT LAVAGE 4ELEMENTS POUR LAVE-VAISSELLE
SMZ5003	CHARNIERES DE PLINTHE
SMZ5045	Kit de Parement, 86,5 cm de haut
SMZ5100	PANIER A COUVERTS CLASSIQUE MOBILE
SMZ5300	SUPPORT VERRES A PIED PANIERS MAXFLEX/PR

Classe d'efficacité énergétique: .....	A
Consommation énergétique pour 100 cycles de programme Eco: ..54 kWh	
Nombre max de couverts: .....	14
Consommation d'eau du programme Eco: .....	9.5 l
Durée du programme: .....	4:55 h
Niveau sonore: .....	44 dB(A) re 1pW
Classe de niveau sonore: .....	B
Type d'installation: .....	Encastrable
Hauteur avec top amovible: .....	0 mm
Dimensions de l'appareil (HxLxP): .....	865 x 598 x 550 mm
Taille de la niche d'encastrement: .....	865-925 x 600 x 550 mm
Profondeur porte ouverte à 90°: .....	1200 mm
Pieds réglables: .....	Oui - tous depuis l'avant
Réglage maximum de la hauteur des pieds: .....	60 mm
Plinthe réglable: .....	À la fois horizontal et vertical
Poids net: .....	43.1 kg
Poids brut: .....	45.0 kg
Puissance de raccordement: .....	2400 W
Intensité: .....	10 A
Tension: .....	220-240 V
Fréquence: .....	50; 60 Hz
Index des réparations: .....	9.0
Longueur du cordon électrique: .....	175.0 cm
Type de prise: .....	Prise Gardy avec fil de terre
Longueur du tuyau d'alimentation: .....	165 cm
Longueur du tuyau d'évacuation: .....	190 cm
Code EAN: .....	4242005468614
Type d'installation: .....	Entièrement intégrable



## Série 6, Lave-vaisselle entièrement intégrable, 60 cm, XXL (grande hauteur)

**SBD6YCX02E**

**Lave-vaisselle avec classe d'efficacité énergétique A grâce à nos solutions intelligentes d'économie d'énergie et sans compromis pour des résultats parfaits.**

### Performance et consommation

- Classe d'efficacité énergétique<sup>1</sup>: A
- Consommation Energie<sup>2</sup> / Eau<sup>3</sup>: 54 kWh / 9.5 litres
- Capacité: 14 couverts
- Durée progr. Eco<sup>4</sup> : 4:55 (h:min)
- Niveau sonore: 44 dB(A) re 1 pW
- Niveau sonore progr. Silence : 43 dB(A) re 1 pW
- Classe d'efficacité sonore : B
- EcoSilence Drive

### Programmes/Options

- 6 programmes: Eco 50 °C, Auto 45-65 °C, Intensif 70 °C, Court 60 °C, Silence 50 °C, Prélavage
- 4 options : Home Connect par WLAN (contrôle du lave-vaisselle à distance), Extra sec, Demi-charge, SpeedPerfect+
- Machine Care
- Programme Favourite
- Home Connect par WLAN
- Fonctions complémentaires via l'application Home Connect: HygienePlus, Silence on demand

### Caractéristiques techniques

- Zeolith
- EfficientDry et échangeur thermique
- Revêtement intérieur: Acier inox
- AquaSensor
- OpenAssist
- Assistant de dosage
- Signal acoustique de fin de programme
- Démarrage différé électronique: 1-24 heures
- Détection automatique du type de produit de lavage
- aquaStop® : garantie Bosch en cas de dégât des eaux - pour toute la durée de vie de l'appareil\*
- Sécurité enfants: ouverture par double pression
- Glass protection technology
- Filtre autonettoyant, à triple filtre
- Protection anti vapeur, protège le plan de travail
- Entonnoir pour verser le sel régénérant dans le lave-vaisselle

### Confort/Sécurité

- Paniers Flex
- Tiroir à couverts Vario - 3ème niveau
- Panier supérieur réglable en hauteur avec RackMatic (à 3 niveaux)
- Low Friction Wheels sur le panier inférieur
- Supports pour tasses dans le panier supérieur (2x)
- Range-assiettes rabattables dans le panier supérieur (2x)

- Range-assiettes rabattables dans le panier inférieur (2x)
- Supports pour tasses dans le panier inférieur (2x)
- Rack Stopper pour éviter le déraillement du panier inférieur

### Commande et affichage

- Commande sur le bord supérieur de la porte
- Affichage en texte clair (anglais)
- InfoLight rouge
- Affichage du temps résiduel en minutes

### Dimensions

- Dimensions (H x L x P): 86.5 x 59.8 x 55 cm

<sup>1</sup> Echelle de classes d'efficacité énergétique de A à G

<sup>2</sup> Consommation énergétique en kWh par 100 cycles (en programme Eco 50 °C)

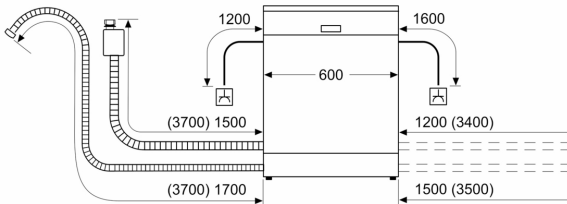
<sup>3</sup> Consommation d'eau en litres par cycle (en programme Eco 50 °C)

<sup>4</sup> Durée du programme Eco 50 °C

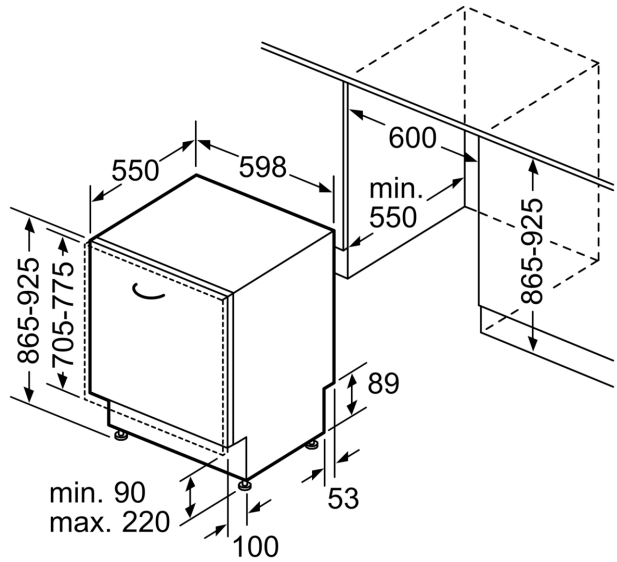
\* Les conditions de garantie peuvent être trouvées sur notre site internet

**Série 6, Lave-vaisselle entièrement  
intégrable, 60 cm, XXL (grande  
hauteur)  
SBD6YCX02E**

mesures en mm



⚡ prise  
( ) valeurs avec kit prolongateur



Mesures en mm