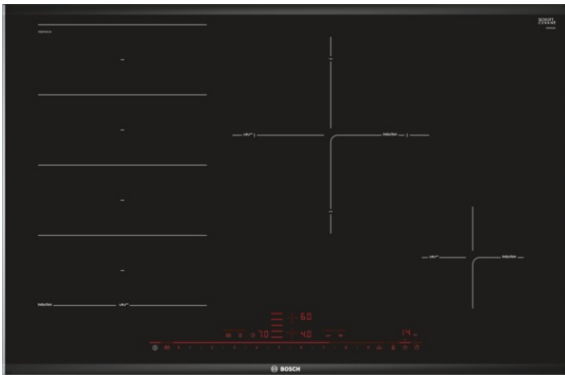


## Serie | 8 Tables de cuisson

### PXE875DC1E - inox

#### Table de cuisson vitrocéramique - HighSpeed - 80 cm



- **DirectSelect Premium:** sélection simple et directe de la zone de cuisson et de la puissance souhaitées, ainsi que d'autres fonctions.
- **PerfectFry:** pour un rôtissage parfait des aliments, grâce au capteur réglable sur 5 niveaux de puissance.
- **Zone FlexInduction:** gagnez en flexibilité en combinant 2 zones de cuisson en un grand espace de cuisson pour petits et grands ustensiles.
- La zone de cuisson double pour cuisiner avec de plus grandes poêles ou casseroles.
- **L'induction:** pour cuisiner avec rapidité, précision, un entretien facile et une faible consommation d'énergie.
- **ComfortDesign:** design élégant et épuré à facettes et baguettes latérales en inox.
- **PowerBoost:** cuisson jusqu'à 50% plus rapide.
- **Minuterie avec coupure automatique:** coupe la zone de cuisson sélectionnée une fois le temps écoulé.

#### Données techniques

Nom commercial de la Gamme :	Foyer en vitrocéramique
Type de construction :	Encastrable
Type d'énergie :	Électricité
Combien de foyers peuvent-ils être utilisés simultanément ? :	4
Taille de la niche d'encastrement (mm) :	51 x 750-780 x 490-500
Largeur (mm) :	816
Dimensions du produit (mm) :	51 x 816 x 527
Poids net (kg) :	16,0
Poids brut (kg) :	17,0
Témoin de chaleur résiduelle :	Indépendant
Emplacement du bandeau de commande :	Devant de la table
Matériau de base de la surface :	Vitrocéramique
Couleur de la surface :	Acier inox, Noir
Couleur du cadre :	Acier inox
Certificats de conformité :	AENOR, CE
Longueur du cordon électrique (cm) :	110
Code EAN :	4242002861746
Puissance maximum de raccordement électrique (W) :	7400
Tension (V) :	220-240
Fréquence (Hz) :	50; 60



#### Accessoires en option

HEZ390011 PLAT A ROTIR POUR TABLE INDUCTION, HEZ390012 Bräter aus Edelstahl für Induktion, HEZ390042 SET INDUCTION 4 CASSEROLES, HEZ390210 POELE 14,5CM TABLE SENSOR, HEZ390220 POELE 18CM TABLE SENSOR, HEZ390512 TEPPAN YAKI, HEZ390522 GRIL

## Serie | 8 Tables de cuisson

### PXE875DC1E - inox

#### Table de cuisson vitrocéramique - HighSpeed - 80 cm

---

##### Confort / Sécurité:

- Table de cuisson vitrocéramique - HighSpeed - 80 cm
- 4 zones à induction avec détection de casserole
- PerfectFry Sensor: capteur réglable sur 5 températures
- Fonction Boost pour toutes les zones à induction
- Commande entièrement électronique à 17 niveaux
- Minuterie avec coupure automatique pour chaque zone de cuisson
  - Minuterie
  - Count-up timer
- Fonction QuickStart
- Fonction ReStart
- Témoins de chaleur résiduelle à 2 niveaux
- Touche sensitive On/Off
- Détection de casserole
  - Fonction de gestion d'énergie
  - Coupure de sécurité
  - Sécurité enfants
  - WipeGuard: verrouillage des commandes durant 30 secondes
- Affichage de la consommation énergétique

##### Design:

- Comfort-Design
- Commande par capteurs "DirectSelect" Premium
- Peut être combinée avec les tables de cuisson Domino
  - Comfort-design
- Vitrocéramique, sans décor

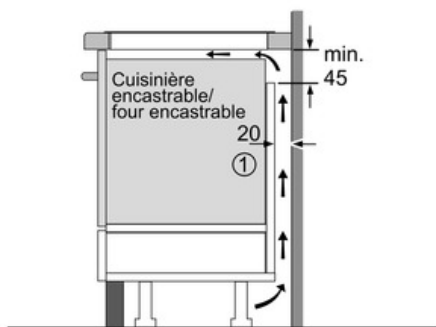
##### Dimensions:

- Epaisseur minimale du plan de travail: 20 mm
- Dimensions de l'appareil (LxP): 816 x 527 mm
- Dimensions d'encastrement (HxLxP): 51 x 750 x 490 mm
- Puissance de raccordement: 7,4 kW

## Serie | 8 Tables de cuisson

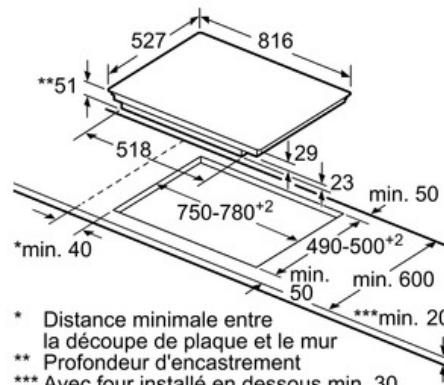
PXE875DC1E - inox

Table de cuisson vitrocéramique - HighSpeed  
- 80 cm



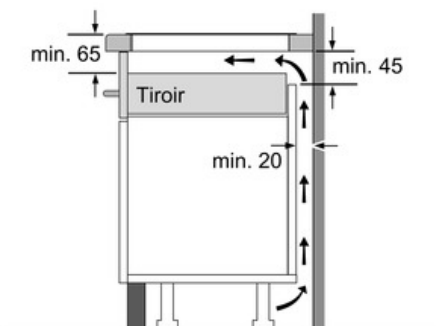
①  
Prévoir une fente  
d'aération

Mesures en mm

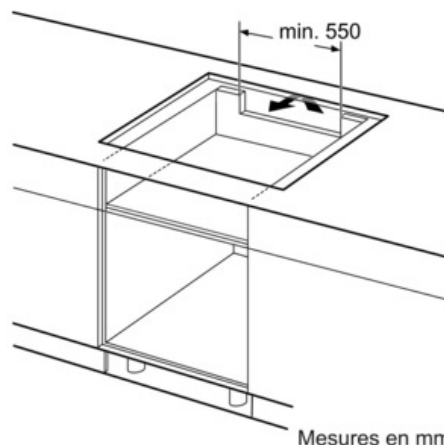


\* Distance minimale entre  
la découpe de plaque et le mur  
\*\* Profondeur d'encastrement  
\*\*\* Avec four installé en dessous min. 30,  
éventuellement plus ; voir les  
spécifications du four

Mesures en mm



Mesures en mm



Mesures en mm