

## iQ500, Hotte design intégré, 60 cm, Noir LJ67BAM60

B



Hotte design parfaitement intégrée pour une utilisation maximale de l'espace de rangement dans vos placards.

### Équipement

#### Données techniques

Typologie : Built-in/Built-under  
 Certificats de conformité : CE, VDE  
 Longueur du cordon électrique : 130 cm  
 Taille de la niche d'encastrement : 340mm x 560.0mm x 300mm mm  
 Hauteur du produit, sans cheminée : 60 mm  
 Ecart min. par rapp. foyer él. : 430 mm  
 Ecart min. par rapp. foyer gaz : 650 mm  
 Poids net : 11,9 kg  
 Type de commandes : Electronique  
 Nombre de vitesses : Niveau 3 + intensif  
 Débit maximum d'aspiration d'air en évacuation : 460 m<sup>3</sup>/h  
 Débit de l'aspiration en Recyclage d'air position turbo : 652 m<sup>3</sup>/h  
 Débit maximum d'aspiration en recyclage d'air : 451 m<sup>3</sup>/h  
 Débit Aspiration d'air en évacuation position turbo : 749 m<sup>3</sup>/h  
 Nombre de lampes : 2  
 Niveau sonore : 63 dB(A) re 1 pW  
 Diamètre du réducteur d'évacuation d'air : 120 / 150 mm  
 Matériau du filtre à graisses : Inox résistant au lave-vaisselle  
 Code EAN : 4242003897034  
 Puissance de raccordement : 256 W  
 Tension : 220-240 V  
 Fréquence : 50 Hz  
 Type de prise : 0  
 Type de montage : Encastrable

#### Accessoires en option

LZ11IXC16	Kit de recyclage CleanAir Plus ext.
LZ11IXB16	FILTRE A CHARBON CLEANAIR PLUS
LZ11ITD11	KIT DE RECYCLAGE REGENERANT LONGUE DUREE
LZ11IBN61	EXTENSION DE CHEMINEE 187-360 MM
LZ11IBK61	EXTENSION DE CHEMINEE 450-854 MM
LZ10ITP00	Filtre à charbon régénérable (remplc.)



4 242003 897034

## iQ500, Hotte design intégré, 60 cm, Noir LJ67BAM60

### Équipement

#### Variante

- 60 cm
- Hotte pouvant être installée dans une armoire suspendue de 60 cm de large
- Fonctionnement en évacuation d'air ou en mode recyclage
- Pour l'utilisation en recyclage, de nombreux sets sont disponibles en accessoires optionnels.

#### Design

- Installation encastrée pour une intégration parfaite dans les armoires murales.
- Design compact pour plus d'espace de stockage sur la hotte et jusqu'à 10 kg de stockage par côté.
- Visière en verre avec TouchControl pour un contrôle facile et une captation des vapeurs améliorée.

#### Confort

- Commandes électroniques avec touchControl et affichage LED
- 4 puissances d'aspiration dont une position intensive
- Position intensive avec retour automatique après 6 minutes
- Le ventilateur et la lumière s'allument et s'éteignent automatiquement en ouvrant et refermant la visière en verre.
- La lumière peut aussi être allumée ou éteinte indépendamment lorsque la visière en verre est fermée, par quick hand touch sur la zone de contrôle.

#### Fonctionnement/puissance

- 2 x 2 W LED
- softLight
- Température de couleur: 3500 K
- Intensité lumineuse: 451 lux
- Moteur capacitif
- 2 filtre(s) métallique(s), lavable(s) au lave-vaisselle
- Cassette avec cadre en inox.
- Surfaces et matériaux Easy to clean

#### Performance

- Extraction d'air DIN/EN 61591:
- fonctionnement normal:460m³/h
- position intensive:749 m³/h
- Capacité d'extraction d'air EN61591: fonctionnement normal: 460 m³/h, position intensive: 749 m³/h
- Extraction d'air max. selon la norme DIN/EN 61591: 460 m³/h
- Extraction d'air DIN/EN 61591:
- 460 m³/h
- Niveau sonore selon les normes EN 60704-3 et EN 60704-2-13 en évacuation:
- Fonctionnement normal460 m³/h: 63dB(A) re 1 pW
- Position intensive749 m³/h: 73 dB(A) re 1 pW
- Niveau de bruit en fonctionnement normal: 63 dB\*

#### Informations installation

- Convient à une installation dans une armoire suspendue sans fond.
- Dimensions appareil (HxLxP): 340 x 597 x 298 mm
- Dimensions d'encastrement (HxLxP): 340 x 560 x 300 mm
- Diamètre d'évacuation recommandé Ø 150 mm (Ø 120 mm livré avec l'appareil)
- avec clapet anti retour
- Câble de raccordement avec prise: 1.3 m

- Se référer aux dimensions d'encastrement fournies dans les schémas d'installation

#### Informations générales

- Classe d'efficacité énergétique: B\*
- Consommation énergétique moyenne: 62.7 kWh/an\*
- Classe d'efficacité ventilateur: B\*
- Classe d'efficacité éclairage: A\*
- Classe d'efficacité filtre à graisse: B\*
- Puissance de raccordement: 256 W

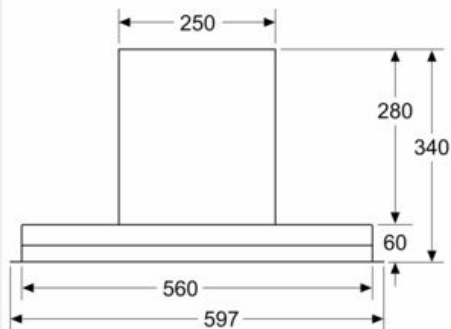
\*Conformément au règlement délégué européen No 65/2014

iQ500, Hotte design intégré, 60 cm,  
Noir  
LJ67BAM60

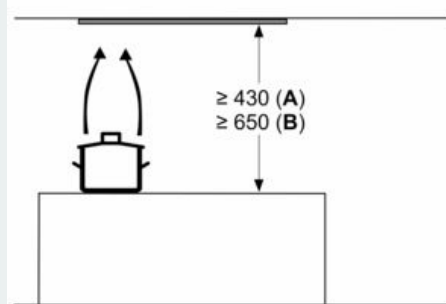
Dessins sur mesure

mesures en mm

**Vue de face**



mesures en mm

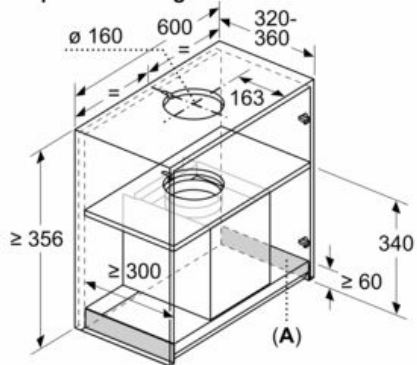


en partant du bord supérieur du porte-casserolles

**A:** Électrique min. 430  
**B:** Gaz min. 650

mesures en mm

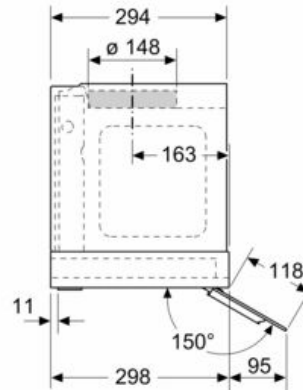
**Exemple de montage**



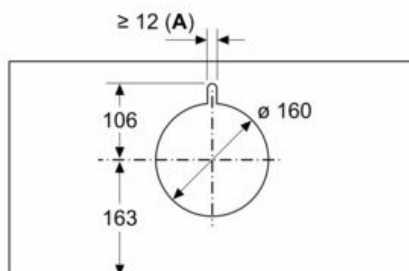
**A:** Zone sans charnière

mesures en mm

**vue latérale**



mesures en mm



**A:** Passage de câbles