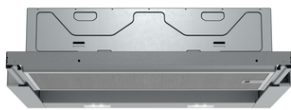


**iQ100, hotte télescopique, 60 cm,  
Argent métallisé  
LI63LA526**

C



La puissante hotte télescopique: pour un placement presque invisible dans l'armoire supérieure.

#### Équipement

##### Données techniques

Typologie : Extraction  
 Certificats de conformité : CE, VDE  
 Longueur du cordon électrique (cm) : 175  
 Taille de la niche d'encastrement (mm) : 162mm x 526.0mm x 290mm  
 Ecart min. par rapp. foyer él. : 430  
 Ecart min. par rapp. foyer gaz : 650  
 Poids net (kg) : 8,315  
 Type de commandes : Mécanique  
 Nombre de vitesses : 2  
 Débit maximum d'aspiration d'air en évacuation : 328  
 Débit maximum d'aspiration en recyclage d'air : 182  
 Nombre de lampes : 2  
 Niveau sonore (dB(A) re 1 pW) : 64  
 Diamètre du réducteur d'évacuation d'air : 120 / 150  
 Matériau du filtre à graisses : Aluminium lavable  
 Code EAN : 4242003880043  
 Puissance de raccordement (W) : 93  
 Intensité (A) : 10  
 Tension (V) : 220-240  
 Fréquence (Hz) : 50  
 Type de prise : Fiche cont.terre/Gard.fil ter.  
 Type de montage : Encastrable

#### Accessoires en option

LZ46561	BANDEAU FINITION
LZ46551	BANDEAU FINITION INOX
LZ46521	BANDEAU FINITION
LZ45510	FILTRE A CHARBON ACTIF
LZ45450	KIT DE RECYCLAGE



## iQ100, hotte télescopique, 60 cm, Argent métallisé LI63LA526

### Équipement

#### Informations générales

- Classe d'efficacité énergétique: C\*
- Consommation énergétique moyenne: 41.1 kWh/an\*
- Classe d'efficacité ventilateur: D\*
- Classe d'efficacité éclairage: A\*
- Classe d'efficacité filtre à graisse: C\*
- Niveau de bruit en fonctionnement normal: 64 dB\*

#### Fonctionnement/puissance

- Hotte pouvant être installée dans une armoire suspendue de 60 cm de large
- Fonctionnement en évacuation d'air ou en mode recyclage
- Pour le fonctionnement en mode recyclage, il est nécessaire d'adapter la hotte moyennant un set de démarrage

#### Confort

- 2 puissances d'aspiration
- Commandes avec interrupteurs basculants
- Mise en route automatique en tirant sur la partie télescopique
- 2 filtre(s) métallique(s), lavable(s) au lave-vaisselle
- Casette avec cadre en alu
- 2 x 1,5 W module LED
- Température de couleur: 3500 K
- Extension télescopique sans profil (profil de finition ou profil de meuble nécessaire)
- 60 cm

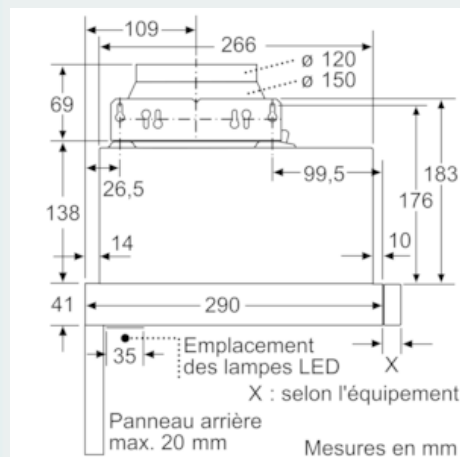
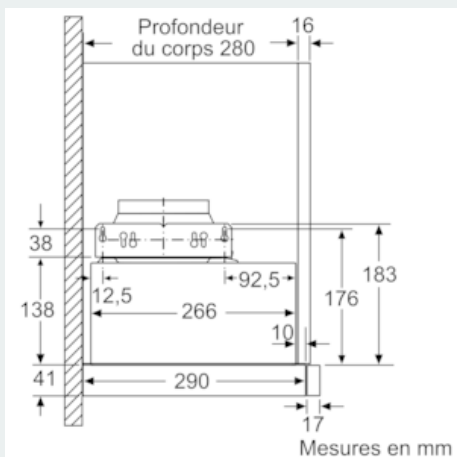
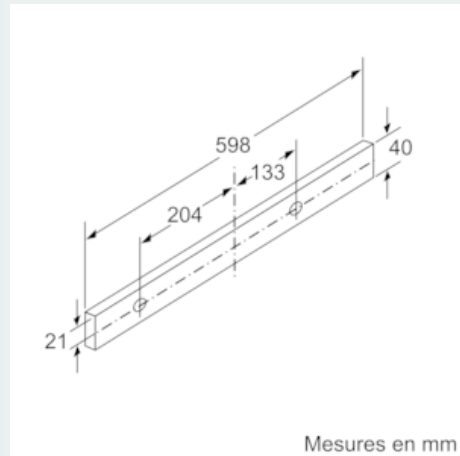
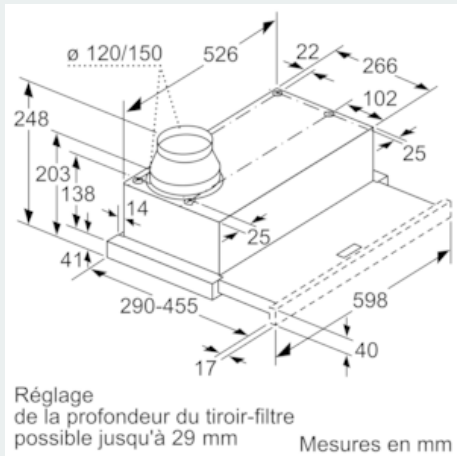
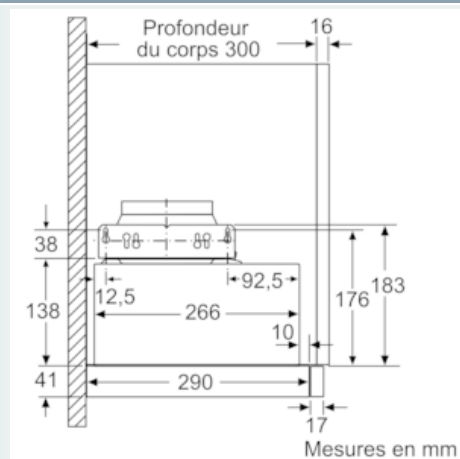
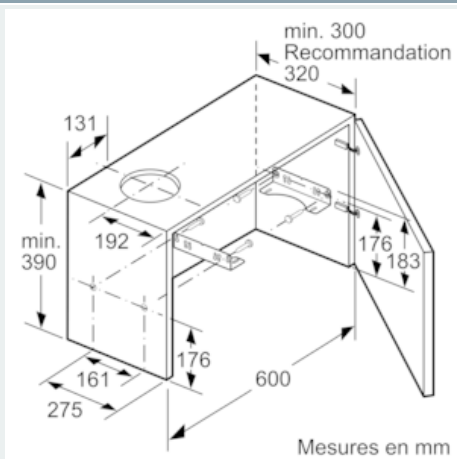
#### Informations installation

- Dimensions appareil (HxLxP): 203 x 598 x 290 mm
- Dimensions d'encastrement (HxLxP): 162 x 526 x 290 mm
- Diamètre d'évacuation recommandé Ø 150 mm (Ø 120 mm livré avec l'appareil)

\*Conformément au règlement délégué européen No 65/2014

## iQ100, hotte télescopique, 60 cm, Argent métallisé LI63LA526

### Dessins sur mesure



iQ100, hotte télescopique, 60 cm,  
Argent métallisé  
LI63LA526

Dessins sur mesure

