

iQ300
LC96BBM50
Box-Design
Hotte décorative murale - 90 cm

A



Accessoires en option

LZ10DXA00	FILTRE A CHARBON ACTIF
17001400	Kit de démarrage pour mode Recyclage air
17001399	Kit de démarrage pour mode Recyclage air
17000977	Filtre charbon actif CleanAir
17000173	Module recyclage CleanAir
11017314	Filtre charbon actif CleanAir
00704536	Rallonge cheminée
00574594	Trappe de ventilation
00465429	Panneau de paroi arrière

Hotte en design Box avec 100% de performance

- ✓ Puissance du moteur avec un haut niveau d'extraction de 580 m³/h pour un air sain dans la cuisine.
- ✓ L'éclairage économique associé à la technologie LED assure une visibilité optimale lors de la cuisson.
- ✓ A 60 dB la hotte est agréablement silencieuse quand elle est utilisée.
- ✓ La position en vitesse intensive vous permet d'augmenter le débit d'air en évacuation lorsque les émanations de fumées sont denses, avec un retour automatique après 6 min..
- ✓ Grâce à la commande touchControl, la puissance et la luminosité sont directement sélectionnées.

Équipement

Données techniques

Couleur et matériau de la cheminée : Acier inox
 Typologie : Cheminée
 Certificats de conformité : CE, Eurasian, Ukraine, VDE
 Longueur du cordon électrique (cm) : 130
 Hauteur de la cheminée : 583-912/583-1022
 Hauteur du produit, sans cheminée : 53
 Ecart min. par rapp. foyer él. : 550
 Ecart min. par rapp. foyer gaz : 650
 Poids net (kg) : 12,0
 Type de commandes : Electronique
 Extraction d'air maximale en évacuation (m³/h) : 360
 Débit de l'aspiration en Recyclage d'air position turbo : 350
 Extraction d'air maximale en recyclage (m³/h) : 280
 Débit Aspiration d'air en évacuation position turbo : 580
 Nombre de lampes : 2
 Niveau sonore (dB) : 60
 Diamètre du réducteur d'évacuation d'air : 150 / 120
 Matériau du filtre à graisses : Aluminium lavable
 Code EAN : 4242003804933
 Puissance de raccordement (W) : 220
 Intensité (A) : 10
 Tension (V) : 220-240
 Fréquence (Hz) : 50; 60
 Type de prise : Fiche cont.terre/Gard.fil ter.
 Type de montage : Montage mural

UVP
669.99 €
HP



4 242003 804933

iQ300
LC96BBM50
Box-Design
Hotte décorative murale - 90 cm

Équipement

Informations générales

- Classe d'efficacité énergétique: A*
- Consommation énergétique moyenne: 43.9 kWh/an*
- Classe d'efficacité ventilateur: A*
- Classe d'efficacité éclairage: A*
- Classe d'efficacité filtre à graisse: D*
- Niveau de bruit en fonctionnement normal: 60 dB*

Fonctionnement / Puissance:

- Hotte à fixer au mur, au-dessus de la table de cuisson
- Fonctionnement en évacuation d'air ou en mode recyclage
- Pour le fonctionnement en mode recyclage, il est nécessaire d'adapter la hotte moyennant un set de démarrage ou un module cleanAir (accessoire en option)
- Extraction d'air DIN/EN 61591:
fonctionnement normal: 360 m³/h
position intensive: 580 m³/h

Confort / Sécurité:

- 4 puissances d'aspiration dont une position intensive
- Position intensive avec retour automatique après 6 minutes
- touchControl,
- Aspiration à double flux
- Niveau sonore en fonctionnement normal 360m³/h: 48 dB (A) ou 60 dB (A) re 1 pW selon la norme DIN/EN 60704-2-13
- 3 filtre(s) métallique(s), lavable(s) au lave-vaisselle
- Eclairage du plan de travail: 2

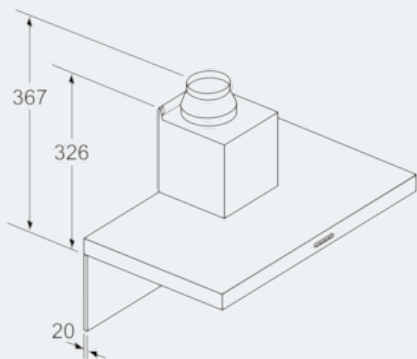
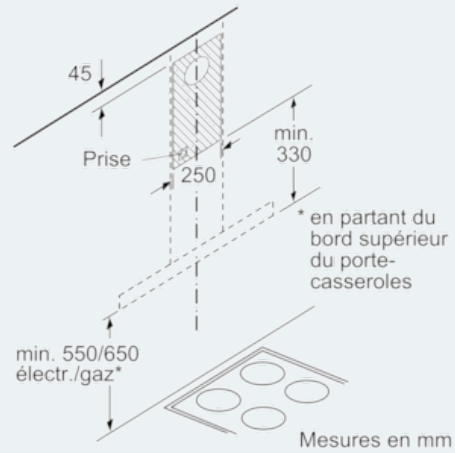
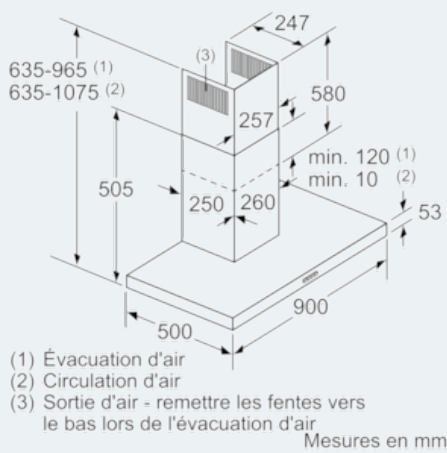
Dimensions:

- Diamètre d'évacuation recommandé Ø 150 mm (Ø 120 mm livré avec l'appareil)
- Dimensions appareil en évacuation d'air (HxLxP): 635-965 x 900 x 500 mm
- Dimensions appareil en mode recyclage (HxLxP): 635-1075 x 900 x 500 mm
- Dimensions en mode recyclage avec le module cleanAir (HxLxP):
703 x 900 x 500 mm - montage avec cheminée extérieure
833-1163 x 900 x 500 mm - montage avec cheminée télescopique

*Conformément au règlement délégué européen No 65/2014

iQ300
LC96BBM50
Box-Design
Hotte décorative murale - 90 cm

Dessins sur mesure



Pour l'utilisation d'une paroi arrière, tenir compte de la conception de l'appareil.

Mesures en mm

