

**Serie 6, Integreerbare koelkast,
177.5 x 56 cm, soft close flat hinge
KIR81ADD0**



**De ruime inbouwkoelkast met zeer
stabiele deurvakken en VitaFresh XXL lade
voor groente en fruit biedt optimale
voedselopslag.**

- **VitaFresh XXL <0°C>**: houdt al je levensmiddelen langer vers in extra ruime klimaatgeregelde vershoudladen.
- **Heel stabiele deurvakken**: extra hoog en wendbaar voor meer ruimte en stabiliteit.
- **Audiovisueel alarm in geval van storing of geopende deur.**
- **Ledverlichting, voor een helder en gelijkmatig overzicht in de koelkast.**
- **SuperCooling zorgt voor een langere bewaring, door het snel afkoelen van voeding.**

Technische gegevens

Energieklasse:	D
Gemiddeld jaarlijks energieverbruik in kilowattuur per jaar (kWh/a)91 kWh/annum	
Totale volume van de vriescompartimenten:	0 l
Totale volume van de koelcompartimenten:	310 l
Akoestische geluidsemissies:	34 dB(A) re 1 pW
Akoestische geluidsemissieklasse:	B
Type constructie:	Inbouw
Meubeldeur opties:	Niet mogelijk
Hoogte:	1772 mm
Breedte:	558 mm
Diepte apparaat:	548 mm
Inbouwafmetingen:	1775.0 x 560 x 550 mm
Nettogewicht:	56.7 kg
Minimale smeltveiligheid:	10 A
Deurscharnier:	Rechts verwisselbaar
Spanning:	220-240 V
Frequentie:	50 Hz
Lengte elektriciteitsnoer:	230.0 cm
Aantal compressoren:	1
Aantal afzonderlijke koelsystemen:	1
Ventilator vriesgedeelte:	Ja
Scharnieren omkeerbaar:	Ja
Aantal verstelbare draagplateaux in koelgedeelte:	4
Plateaux voor flessen:	Ja
EAN-code:	4242005371976
Merk:	Bosch
Productnaam:	KIR81ADD0
Productcategorie:	Koelkast
No-frost systeem:	Neen
Type installatie:	Volledig integreerbaar
Meegeleverde toebehoren:	3 x eiervak



Toebehoren geïntegreerd

3 x eiervak

Optionele toebehoren

KSZGGM00 :



Serie 6, Integreerbare koelkast, 177.5 x 56 cm, soft close flat hinge KIR81ADD0

De ruime inbouwkoelkast met zeer stabiele deurvakken en VitaFresh XXL lade voor groente en fruit biedt optimale voedselopslag.

Algemene informatie

- KIR81ADD0
- Integreerbare koelkast
- Vlakscharniertechniek, SoftClose Door: deursluitingshulp met demping en zachte sluiting

Vermogen / Verbruik

- Energie-efficiëntieklasse (op een schaal van A tot G): D
- Energieverbruik per jaar: 91 kWu per jaar
- Inhoud koelruimte: 310 liter
- Geluidsniveau: 34 dB (klasse B)

Uitrusting

- Elektronische temperatuurregeling, afleesbaar via LED
- Optisch en akoestisch alarm bij open deur
- Onderhoudsvriendelijke zijwanden

Koelgedeelte

- Automatische ontdooiing
- Schakelaar voor superkoelen: Super-koelen met automatische uitschakeling
- Speciale flessenhouder, verchromd
- 5 deurvakken
- LED-verlichting

Versheidssysteem-techniek

- 1 VitaFresh-lade met luchtvochtigheidsregeling: groente en fruit blijven langer vers en vitaminerijk
- 1 MultiBox: transparante lade met gegolfde bodem, ideaal voor het bewaren van groente en fruit. 1 VitaFresh <0°C> box - vis en vlees blijven langer vers

Afmetingen

- Afmetingen toestel (H x B x D): 177.2 x 55.8 x 54.8 cm
- Nismaat (H x B x D): 177.5 x 56 x 55 cm

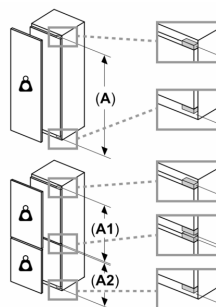
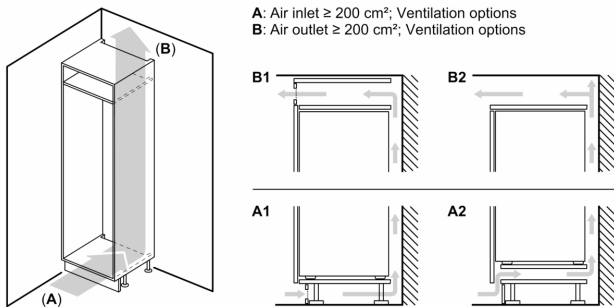
Technische informatie

- Draairichting deur rechts, verwisselbaar
- Klimaatklasse: SN-ST
- Netspanning 220 - 240 V
- Lengte van spanningskabel: 230 cm

Toebehoren

- Accessories: 1 x A**0031

**Serie 6, Integreerbare koelkast,
177.5 x 56 cm, soft close flat hinge
KIR81ADD0**



Maximaal toegestaan gewicht van de fronten van de eenheden

Gemonteerde fronten van eenheden die het toegestane gewicht overschrijden kunnen schade veroorzaken en resulteren in functionele beperkingen van de scharnieren

Δ : Gewicht

A: Hoogte van de apparaatdeur inclusief scharnieren in mm

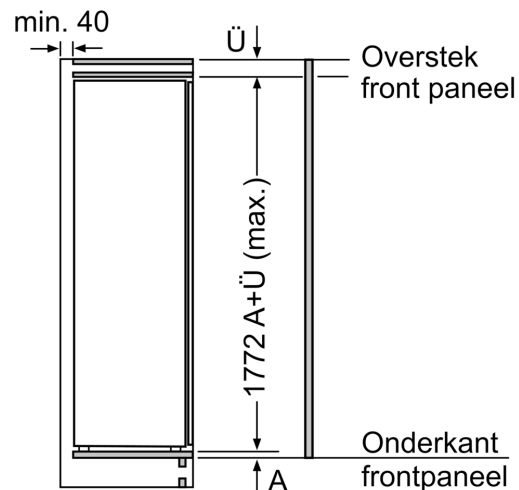
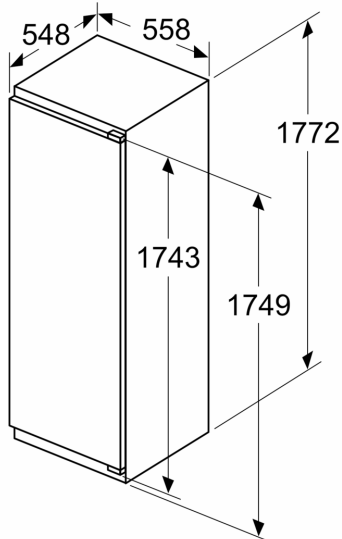
B: Ongedempt scharnier, eenheidfront in kg

C: Gedempt scharnier, front van de eenheid in kg

D: Aanvullende mogelijke belasting in kg met heavy load set

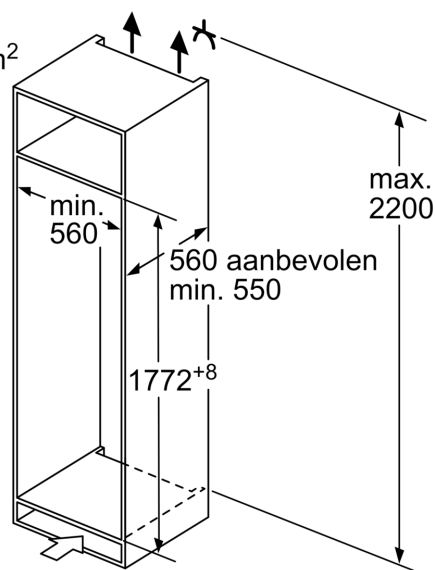
A	B	C	D
1500-1750	22	22	
720-1400	19	19	B+5 / C+5
A1	15	19	
A2	15	19	

Afmeting in mm



Afmeting in mm

Luchtuitlaat
min. 200 cm^2

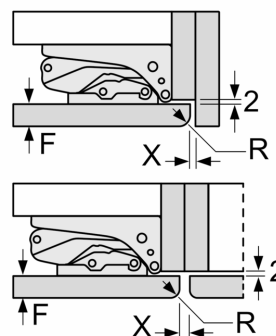


Ventilatie
in de plint
min. 200 cm^2

Afmeting in mm

Afmeting in mm

Aanbeveling tussenruimtes voor vlakscharnier



F	R	X
16-19	0-3	2,5
20	0-1	3
	2-3	2,5
21	0-1	3
	2-3	2,5
22	0	4
	1	3,5
	2-3	3

De in de tabel aanbevolen tussenruimtes moeten worden aangehouden, om een botsingsvrije opening van de apparaatdeuren te waarborgen en beschadiging aan keukenmeubels te vermijden.