

**Série 4, réfrigérateur intégrable avec
compartiment de congélation, 88 x
56 cm, Charnières plates
KIL22VFEO**



Accessoires intégrés

3 x casier à oeufs , 1 x bac à glaçons

Accessoires en option

KFZ20AX0 PANNEAU DE PORTE BLANC+CADRE ALU
 KFZ20SX0 Porte en inox
 KSZB6R00 ACCESSOIRE BOUTEILLE
 KSZGGM00 Beurrier

**Le réfrigérateur spacieux avec tiroir Multi
Box XXL pour fruits et légumes,
compartiment de congélation **** et
fonction Super Réfrigération qui offre un
stockage optimal d'aliments.**

- **EcoAirflow** : une ventilation optimale et une température constante dans toute la zone de refroidissement.
- **Eclairage LED** : éclairage uniforme de votre réfrigérateur, sans éblouissement.
- **Super réfrigération** : refroidit les nouveaux aliments plus rapidement, tout en protégeant les aliments déjà à l'intérieur du réfrigérateur.
- **Balconnets de porte ultra-stables** : extra hauts et flexibles, pour plus d'espace et de stabilité.

Données techniques

Classe d'efficacité énergétique: E
 Consommation énergétique annuelle moyenne en kWh/an: 144 kWh / an
 Somme des volumes des compartiments de congélation: 15 l
 Somme des volumes des compartiments pour denrées hautement périssables: 104 l
 Émissions de bruit acoustique dans l'air: 35 dB(A) re 1 pW
 Classe d'émissions de bruit acoustique dans l'air: B
 Type de construction: Encastrable
 Porte habillable: Possible, en option
 Hauteur: 874 mm
 Largeur: 541 mm
 Profondeur: 548 mm
 Taille de la niche d'encastrement: 880 x 560 x 550 mm
 Poids net: 31.6 kg
 Intensité: 10 A
 Charnière de la porte: Droite réversible
 Tension: 220-240 V
 Fréquence: 50 Hz
 Longueur du cordon électrique: 230.0 cm
 Nombre de compresseurs: 1
 Nombre de circuit de froid: 1
 Y a-t-il un ventilateur dans le compartiment réfrigérateur: Non
 Porte réversible: Oui
 Nombre de clayettes dans le réfrigérateur: 1
 Clayettes spéciales bouteille: Non
 Code EAN: 4242005290031
 Marque: Bosch
 Référence Commerciale: KIL22VFEO
 Catégorie de produit: Réfrigérateur simple porte
 Froid ventilé: Non
 Type d'installation: Entièrement intégrable
 Accessoires inclus: 3 x casier à oeufs , 1 x bac à glaçons



Série 4, réfrigérateur intégrable avec compartiment de congélation, 88 x 56 cm, Charnières plates KIL22VFE0

**Le réfrigérateur spacieux avec tiroir Multi
Box XXL pour fruits et légumes,
compartiment de congélation **** et
fonction Super Réfrigération qui offre un
stockage optimal d'aliments.**

Informations générales

- KIL22VFE0
- Réfrigérateur intégrable

Puissance / Consommation

- Classe d'efficacité énergétique Classe énergie_Eu19: E sur une échelle allant de A à G
- Consommation énergétique : 144 kWh/an
- Volume total : 119 l
- Volume réfrigérateur : 104 l
- Volume congélateur : 15 l
- Niveau sonore : 35 DB (Classe sonore_Eu19: B)

Équipement

- Réglage électronique de la température, lisible via LED
- Eclairage LED

Partie réfrigérateur

- Commutateur de superréfrig.: Super-froid avec désactivation automatique
- 2 clayettes en verre incassable, dont 1 réglables en hauteur
- 2 compartiments de porte

Système fraîcheur

- 1 MultiBox - compartiment transparent avec fond ondulé, idéal pour le stockage des fruits et légumes

Partie congélateur

- 1 compartiment(s) de congélation à clapet
- Super-congélation: yes
- Capacité de congélation en 24h : 3 kg
- Autonomie en cas de coupure électrique : 10 h

Dimensions

- Dimensions de l'appareil (H x L x P): 87.4 x 54.1 x 54.8 cm
- Dimensions de la niche (H x L x P): 88 x 56 x 55 cm

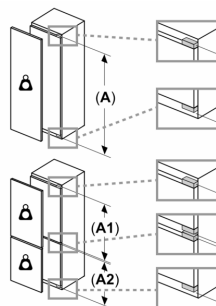
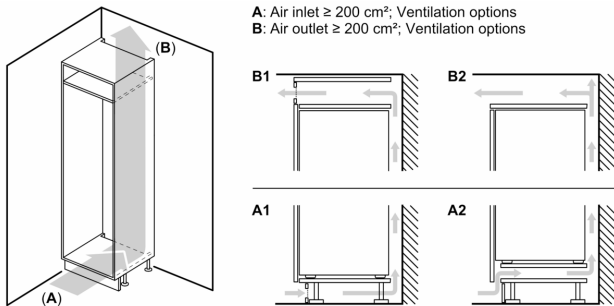
Informations techniques

- Classe climatique : SN-ST
- Tension 220 - 240 V
- Longueur du câble d'alimentation: 230 cm

Accessoires

- casier à oeufs, bac à glaçons

**Série 4, réfrigérateur intégrable avec
compartiment de congélation, 88 x
56 cm, Charnières plates
KIL22VFE0**



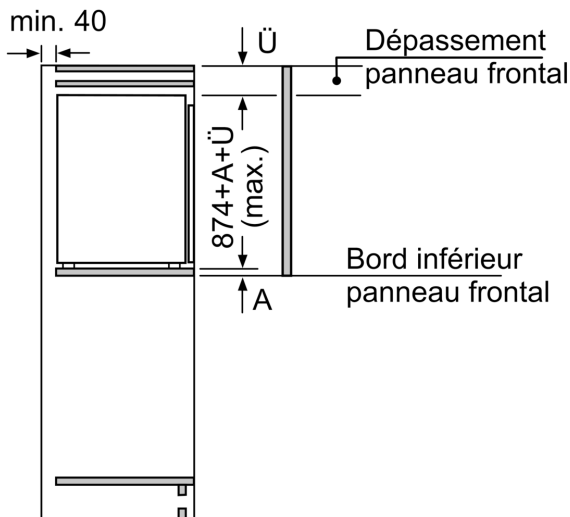
Poids maximal admissible des façades de l'appareil

Les façades d'appareils montés qui dépassent le poids autorisé peuvent provoquer des dommages et entraîner un dysfonctionnement des charnières

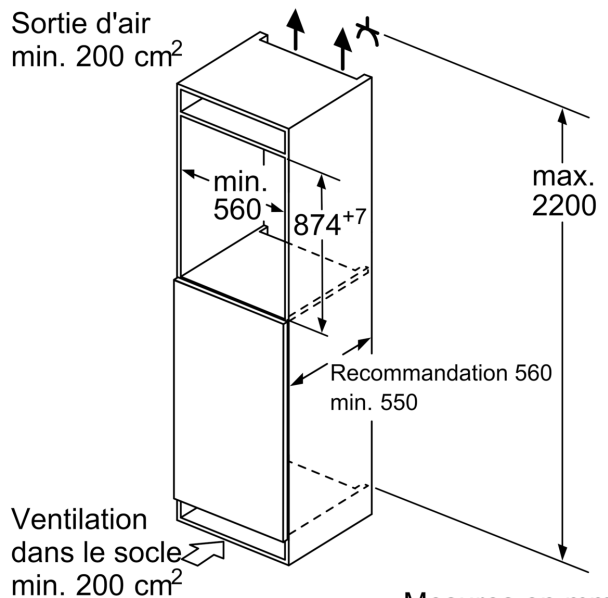
Δ Poids
A: Hauteur de la porte de l'appareil, charnières comprises, en mm
B: Charnière non amortie, façade de l'appareil en kg
C: Charnière amortie, façade de l'appareil en kg

D: Charge supplémentaire possible en kg avec le kit de charge lourde

A	B	C	D
1500-1750	22	22	B+5 / C+5
720-1400	19	19	
A1	15	19	
A2	15	19	

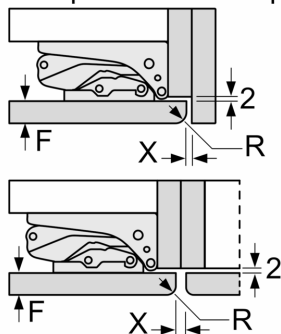


Mesures en mm



Mesures en mm

Mesures en mm
Recommandation de dimension d'espace libre pour charnière plate



F	R	X
16-19	0-3	2,5
20	0-1	3
	2-3	2,5
21	0-1	3
	2-3	2,5
22	0	4
	1	3,5
	2-3	3

Les dimensions d'espace libre recommandées dans le tableau doivent être respectées afin d'assurer une ouverture sans collision des portes de l'appareil, et d'éviter ainsi d'endommager les meubles de cuisine.