

Serie | 4, combiné pose libre avec
surgélateur en bas, 203 x 60 cm, inox
look
KGN392LCF



Le réfrigérateur combiné No Frost avec VitaFresh : conserve vos aliments frais plus longtemps.

- **VitaFresh XXL <0 °C>** : des compartiments extra-larges offrant les conditions idéales pour conserver vos aliments plus longtemps.
- **NoFrost** : le dégivrage du réfrigérateur et du surgélateur, c'est terminé.
- **PerfectFit** : installez votre réfrigérateur contre un mur ou un autre appareil pour gagner de la place.
- **2 circuits de refroidissement**: réfrigérateur et congélateur contrôlables séparément- empêche le transfert d'odeurs.

Données techniques

Classe d'efficacité énergétique: C

Consommation énergétique annuelle moyenne en kWh/an: 162 kWh/annum

Somme des volumes des compartiments de congélation: 103 l

Somme des volumes des compartiments pour denrées

hautement périssables: 260 l

Émissions de bruit acoustique dans l'air: 35 dB(A) re 1 pW

Classe d'émissions de bruit acoustique dans l'air: B

Type de construction: Pose libre

Porte habillable: Pas possible

Largeur: 600 mm

Profondeur: 665 mm

Poids net: 73,8 kg

Intensité: 10 A

Charnière de la porte: Droite réversible

Tension: 220-240 V

Fréquence: 50 Hz

Certificats de conformité: CE, VDE

Longueur du cordon électrique: 240 cm

Autonomie en cas de coupure de courant (h): 15 h

Nombre de compresseurs: 1

Nombre de circuit de froid: 2

Y a-t-il un ventilateur dans le compartiment réfrigérateur: Non

Porte réversible: Oui

Nombre de clayettes dans le réfrigérateur: 3

Clayettes spéciales bouteille: Oui

Type d'installation: Aucun

Accessoires intégrés

3 x casier à oeufs

1 x bac à glaçons



4 242005 338948

Serie | 4, combiné pose libre avec surgélateur en bas, 203 x 60 cm, inox look KGN392LCF

Le réfrigérateur combiné No Frost avec VitaFresh : conserve vos aliments frais plus longtemps.

Informations générales

- KGN392LCF
- Portes InoxLook, parois Pearl Grey
- Poignée verticale intégrée

Puissance / Consommation

- Classe d'efficacité énergétique Classe énergie_Eu19: C sur une échelle allant de A à G
- Consommation énergétique : 162 kWh/an
- Volume total : 363 l
- Volume réfrigérateur : 260 l
- Volume surgélateur : 103 l
- Niveau sonore : 35 DB (Classe sonore_Eu19: B)

Equipement

- Réglage électronique séparé de la température, lisible via LED
- Système d'alarme optique et acoustique pour porte ouverte
- Système d'alarme optique et acoustique en cas d'augmentation de la température
- Pieds réglables en hauteur à l'avant, roulettes à l'arrière
- Charnières de porte à droite, réversibles

Partie réfrigérateur

- Système MultiAirflow
- Commutateur de superréfrig.: Super-froid avec désactivation automatique
- 5 clayettes en verre incassable, dont 3 réglables en hauteur
- Support à bouteilles spécial, chromé
- 3 petit(s) et 1 grand(s) compartiments de porte
- Eclairage LED à allumage progressif (SoftStart)

Système fraîcheur

- 1 compartiment VitaFresh avec contrôle de l'humidité - les fruits et légumes restent frais et riches en vitamines plus longtemps
- 1 compartiment VitaFresh ◀0°C▶ - les viandes et poissons restent frais plus longtemps

Partie surgélateur

- Capacité de surgélation: 10 kg/24h
- Autonomie en cas de coupure électrique : 15 h
- Conservation en cas de coupure de courant: 15 h
- Super-surgélation: yes
- varioZone: répartition flexible de la zone de surgélation
- 3 tiroirs de surgélation transparents

Informations techniques

- Classe climatique : SN-T
- Tension 220 - 240 V

Accessoires

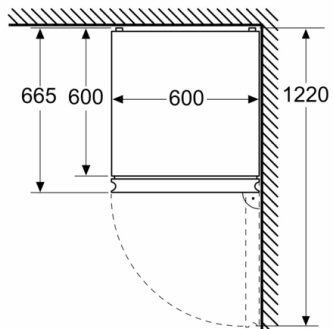
- casier à oeufs, bac à glaçons

Dimensions

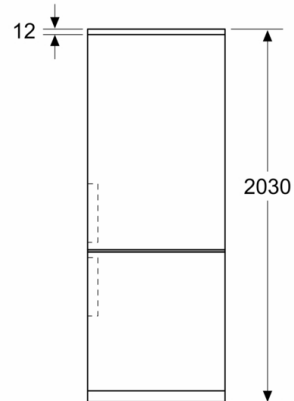
- Dimensions de l'appareil (H x L x P): 203 x 60 x 66.5 cm

**Serie | 4, combiné pose libre avec
surgélateur en bas, 203 x 60 cm, inox look
KGN392LCF**

Mesures en mm



Mesures en mm



Mesures en mm

